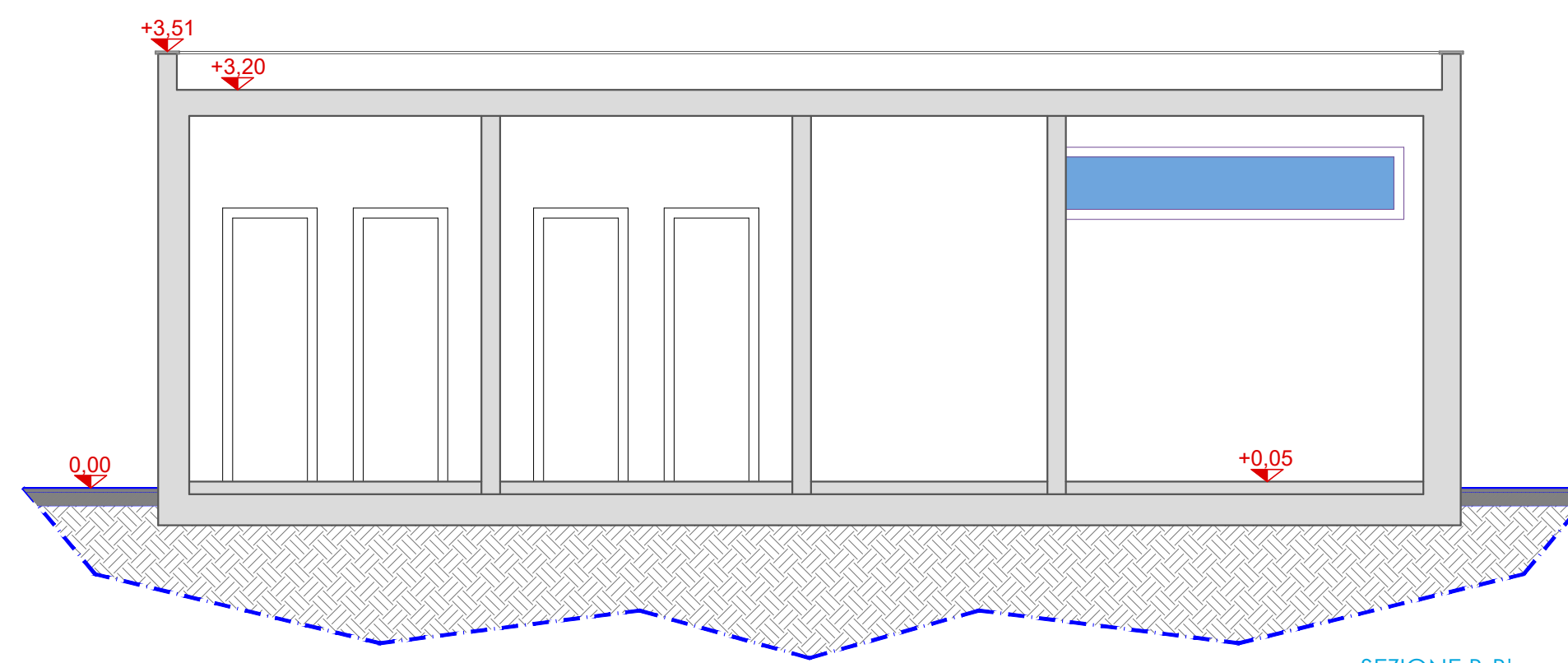
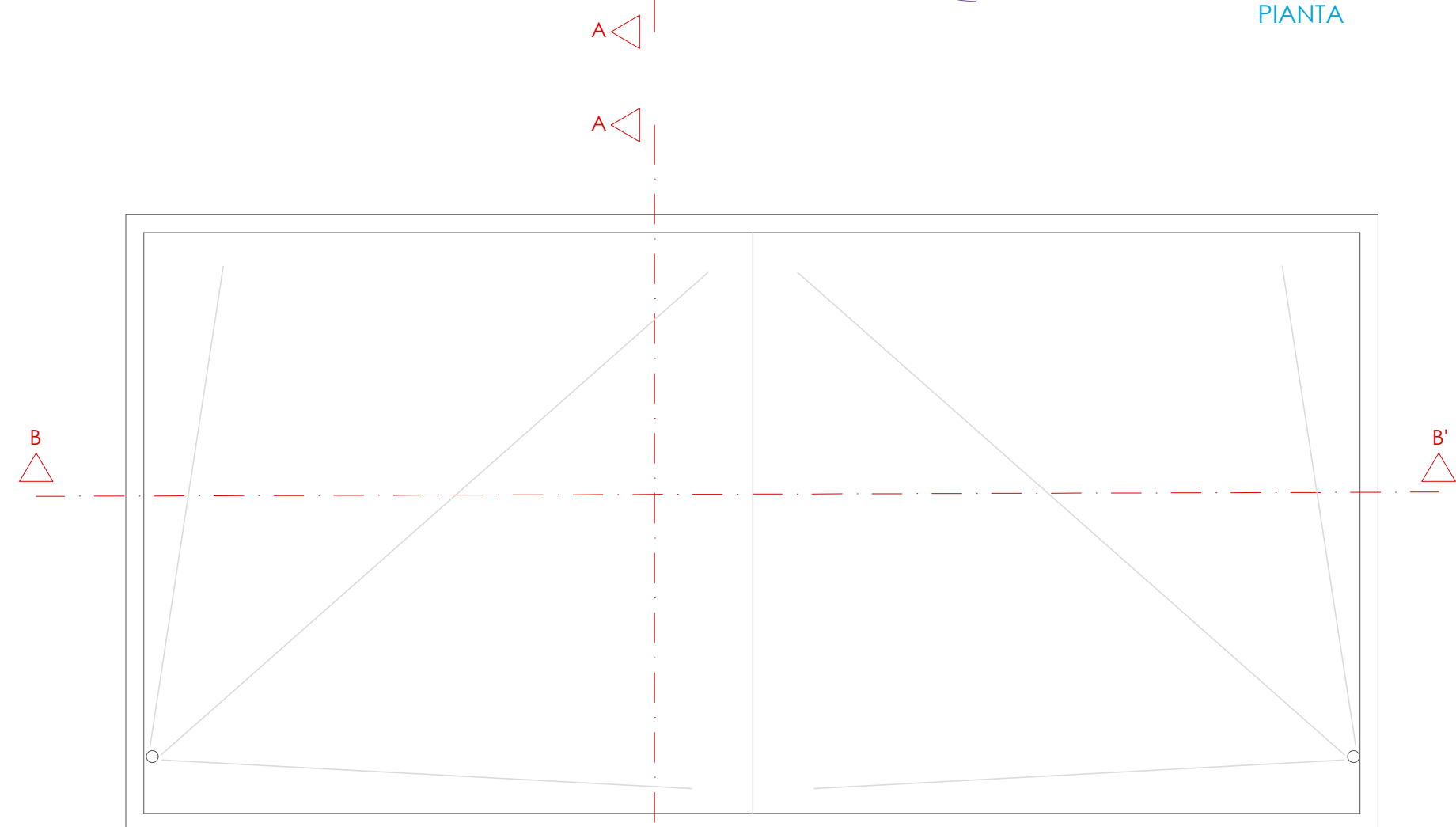


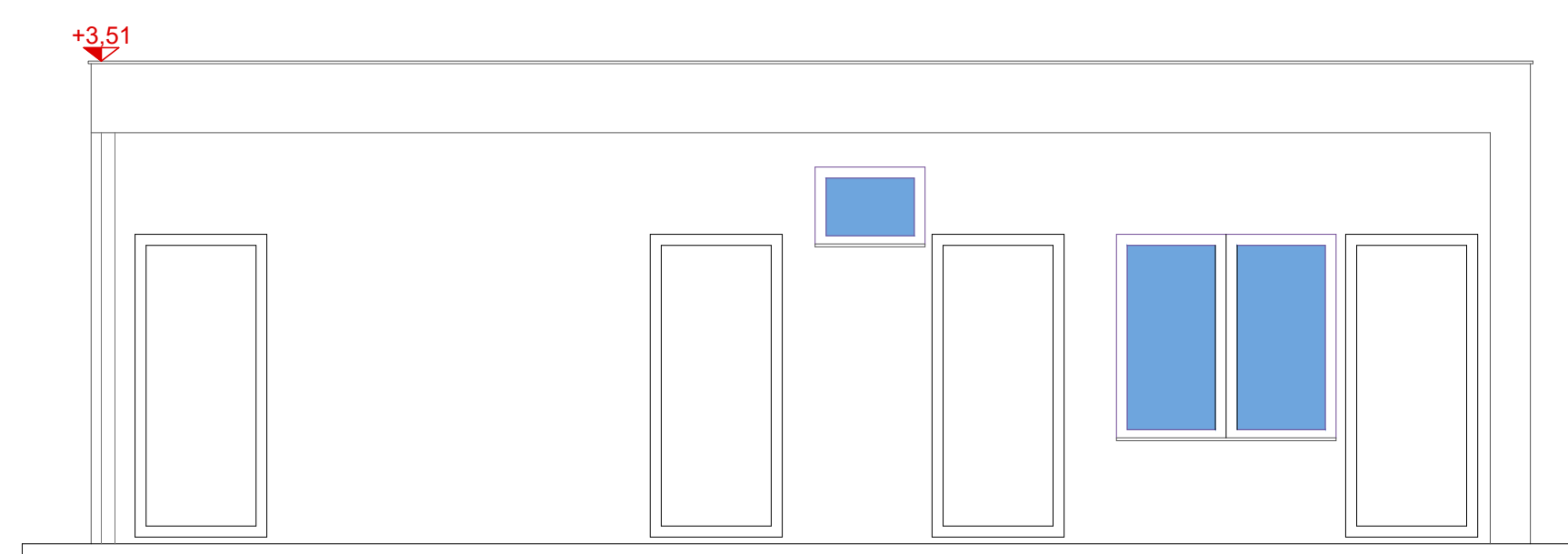
PIANTA



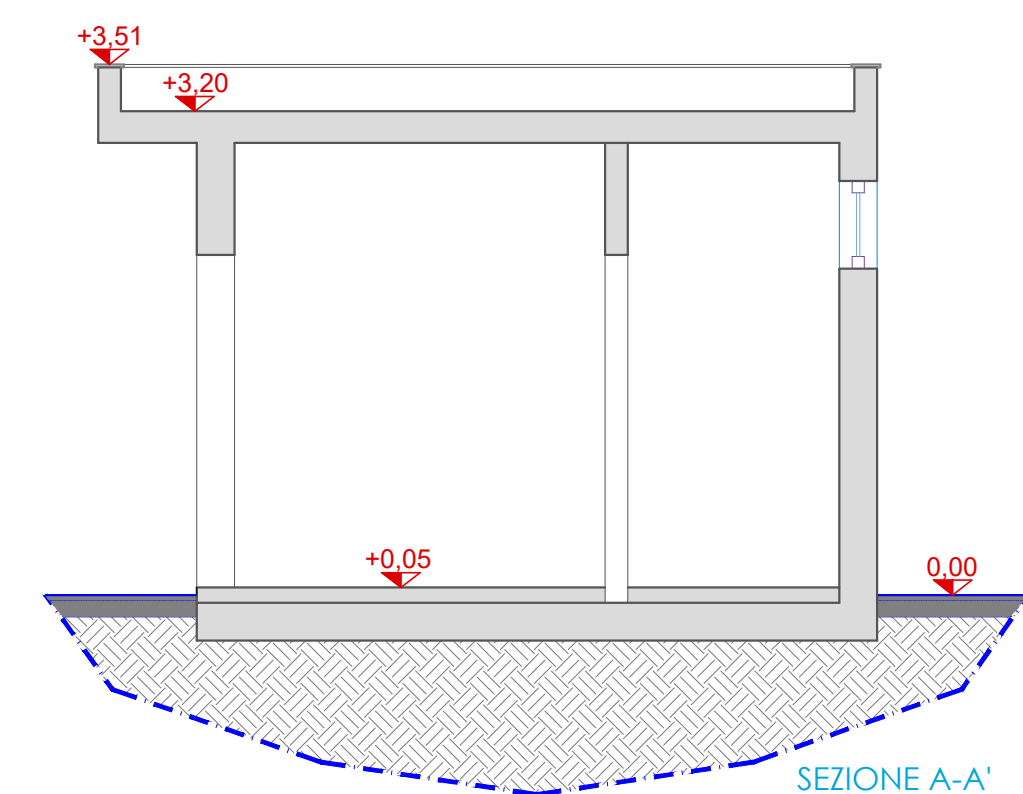
SEZIONE B-B'



PIANTA COPERTURE



PROSPETTO FRONTALE



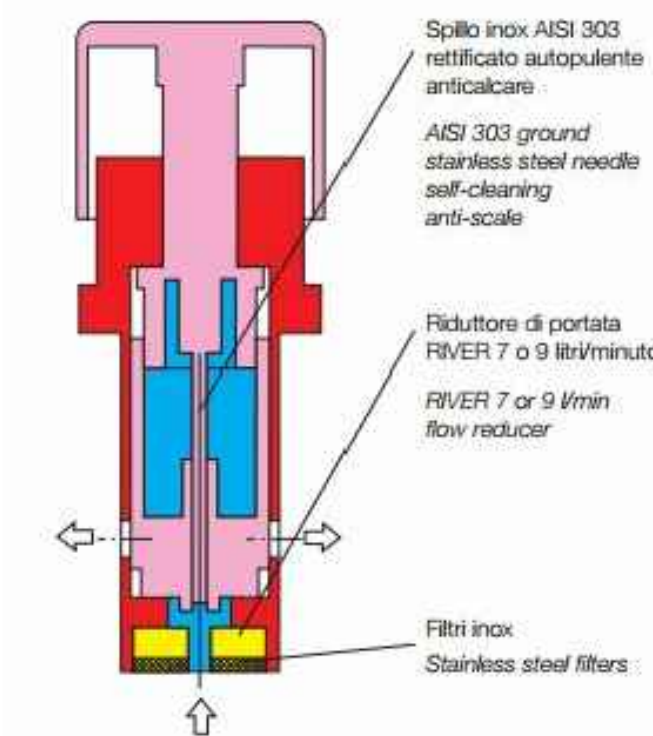
SEZIONE A-A'



PROSPETTO LATERALE



PROSPETTO POSTERIORE



PROGETTO ESECUTIVO
ai sensi degli articoli da 33 a 43 del D.P.R. 207/2010

IL CONCESSIONARIO
Service
Termini Imerese Srl
Amm.re Unico
Luigi Carrino

I PROGETTISTI
PROGECA
L'Amministrazione per la pianificazione e servizi integrati
Ing. Vincenzo Caputo
VINCENZO CAPUTO
n. 3358 *Sec. A
Settore Civile Amministrativo
Individuale
Dott. Informatica
Ing. Vincenzo Caputo
Ing. Caserta n° 3358

Ing. Domenico Porfidia
Ord. Ing. Caserta n° 2652

Ing. Mario Perri
Ord. Ing. Caserta n° 4326

COMUNE DI TERMINI IMERESE
Provincia di Palermo

TAV A.16

MANUFATTI CIMITERIALI BLOCCO SERVIZI E CONTROLLO ACCESSI

CONTRATTO PER L'AMPLIAMENTO CIMITERO E GESTIONE DEL NUOVO E VECCHIO CIMITERO DEL COMUNE DI TERMINI IMERESE
(Contratto di concessione del 27 Settembre 2012 - Rep. n. 10829 - Racc. n. 31)

GENNAIO 2019