

PROGETTO ESECUTIVO

ai sensi degli articoli da 33 a 43 del D.P.R. 207/2010



IL CONCESSIONARIO



I PROGETTISTI

ORDINE DEGLI INGEGNERI DI CASERTA
PROGECA
Ingegneria e servizi integrati
PROGECA Srl
Amm.re Unico Amministratore Unico
Dot. Ing. Vincenzo Caputo
Ing. Vincenzo Caputo
n. 3358
Ing. Vincenzo Caputo

Ord. Ing. Caserta n° 3358

Ing. Domenico Porfidia
Ord. Ing. Caserta n° 2652

Ing. Mario Perri
Ord. Ing. Caserta n° 4326

**TAV
S.5**

**TABULATO DI CALCOLO
SEPOLTURA GENTILIZIA**

**CONTRATTO PER L'AMPLIAMENTO CIMITERO E GESTIONE DEL NUOVO
E VECCHIO CIMITERO DEL COMUNE DI TERMINI IMERESE**

(Contratto di concessione del 27 Settembre 2012 – Rep. n. 10829 – Racc. n. 31)

**GENNAIO
2019**



COMUNE DI TERMINI IMERESE
Provincia di Palermo

RELAZIONE DI CALCOLO

Sono illustrati con la presente i risultati dei calcoli che riguardano il progetto delle armature, la verifica delle tensioni di lavoro dei materiali e del terreno.

• **NORMATIVA DI RIFERIMENTO**

I calcoli sono condotti nel pieno rispetto della normativa vigente e, in particolare, la normativa cui viene fatto riferimento nelle fasi di calcolo, verifica e progettazione è costituita dalle *Norme Tecniche per le Costruzioni*, emanate con il D.M. 17/01/2018 pubblicato nel suppl. 8 G.U. 42 del 20/02/2018, nonché la Circolare del Ministero Infrastrutture e Trasporti del 2 Febbraio 2009, n. 617 "Istruzioni per l'applicazione delle nuove norme tecniche per le costruzioni".

• **METODI DI CALCOLO**

I metodi di calcolo adottati per il calcolo sono i seguenti:

- 1) Per i carichi statici: *METODO DELLE DEFORMAZIONI*;
- 2) Per i carichi sismici: metodo dell'*ANALISI MODALE* o dell'*ANALISI SISMICA STATICA EQUIVALENTE*.

Per lo svolgimento del calcolo si è accettata l'ipotesi che, in corrispondenza dei piani sismici, i solai siano infinitamente rigidi nel loro piano e che le masse ai fini del calcolo delle forze di piano siano concentrate alle loro quote.

• **CALCOLO SPOSTAMENTI E CARATTERISTICHE**

Il calcolo degli spostamenti e delle caratteristiche viene effettuato con il metodo degli elementi finiti (F.E.M.).

Possono essere inseriti due tipi di elementi:

- 1) Elemento monodimensionale asta (*beam*) che unisce due nodi aventi ciascuno 6 gradi di libertà. Per maggiore precisione di calcolo, viene tenuta in conto anche la deformabilità a taglio e quella assiale di questi elementi. Queste aste, inoltre, non sono considerate flessibili da nodo a nodo ma hanno sulla parte iniziale e finale due tratti infinitamente rigidi formati dalla parte di trave inglobata nello spessore del pilastro; questi tratti rigidi forniscono al nodo una dimensione reale.
- 2) L'elemento bidimensionale shell (*quad*) che unisce quattro nodi nello spazio. Il suo comportamento è duplice, funziona da lastra per i carichi agenti sul suo piano, da piastra per i carichi ortogonali.

Assemblate tutte le matrici di rigidezza degli elementi in quella della struttura spaziale, la risoluzione del sistema viene perseguita tramite il *metodo di Cholesky*.

Ai fini della risoluzione della struttura, gli spostamenti X e Y e le rotazioni attorno l'asse verticale Z di tutti i nodi che giacciono su di un impalcato dichiarato rigido sono mutuamente vincolati.

• **RELAZIONE SUI MATERIALI**

Le caratteristiche meccaniche dei materiali sono descritti nei tabulati riportati nel seguito per ciascuna tipologia di materiale utilizzato.

• **ANALISI SISMICA STATICA A MASSE CONCENTRATE**

L'analisi sismica statica è stata svolta imponendo, come da normativa, un sistema di forze orizzontali parallele alle direzioni ipotizzate come ingresso del sisma. Tali forze, applicate in corrispondenza dei nodi, sono calcolate mediante l'espressione:

SEPOLTURA GENTILIZIA

$$F_i = S_d(T_1) \times W \times \frac{L}{g} \times \frac{z_i \times W_i}{\sum z_j \times W_j}$$

dove:

F_i è la forza da applicare al nodo i

$S_d(T_1)$ è l'ordinata dello spettro di risposta di progetto

W è il peso sismico complessivo della costruzione

L è un coefficiente pari a 0,85 se l'edificio ha meno di tre piani e se $T_1 < T_c$, pari ad 1,0 negli altri casi

g è l'accelerazione di gravità

W_i e W_j sono i pesi delle masse sismiche ai nodi i e j

z_i e z_j sono le altezze dei nodi i e j rispetto alle fondazioni

Le forze orizzontali così calcolate vengono ripartite fra gli elementi irrigidenti (pilastri e pareti di taglio). L'analisi tiene conto dell'eventuale presenza di piani dichiarati in input infinitamente rigidi assialmente.

I valori delle sollecitazioni sismiche sono combinate linearmente (in somma e in differenza) con quelle per carichi statici e con il 30% di quelle del sisma ortogonale per ottenere le sollecitazioni di verifica.

Gli angoli delle direzioni di ingresso dei sismi sono valutati rispetto all'asse X del sistema di riferimento globale.

• VERIFICHE

Le verifiche, svolte secondo il metodo degli stati limite ultimi e di esercizio, si ottengono involupando tutte le condizioni di carico prese in considerazione.

In fase di verifica è stato differenziato l'elemento trave dall'elemento pilastro. Nell'elemento trave le armature sono disposte in modo asimmetrico, mentre nei pilastri sono sempre disposte simmetricamente.

Per l'elemento trave, l'armatura si determina suddividendola in cinque conci in cui l'armatura si mantiene costante, valutando per tali conci le massime aree di armatura superiore ed inferiore richieste in base ai momenti massimi riscontrati nelle varie combinazioni di carico esaminate. Lo stesso criterio è stato adottato per il calcolo delle staffe.

Anche l'elemento pilastro viene scomposto in cinque conci in cui l'armatura si mantiene costante. Vengono però riportate le armature massime richieste nella metà superiore (testa) e inferiore (piede).

La fondazione su travi rovesce è risolta contemporaneamente alla sovrastruttura tenendo in conto sia la rigidità flettente che quella torcente, utilizzando per l'analisi agli elementi finiti l'elemento asta su suolo elastico alla *Winkler*.

Le travate possono incrociarsi con angoli qualsiasi e avere dei disassamenti rispetto ai pilastri su cui si appoggiano.

La ripartizione dei carichi, data la natura matriciale del calcolo, tiene automaticamente conto della rigidità relativa delle varie travate convergenti su ogni nodo.

Le verifiche per gli elementi bidimensionali (setti) vengono effettuate sovrapponendo lo stato tensionale del comportamento a lastra e di quello a piastra. Vengono calcolate le armature delle due facce dell'elemento bidimensionale disponendo i ferri in due direzioni ortogonali.

• DIMENSIONAMENTO MINIMO DELLE ARMATURE.

Per il calcolo delle armature sono stati rispettati i minimi di legge di seguito riportati:

TRAVI:

PROGECA S.R.L.

SOFTWARE: C.D.S. - Full - Rel.2018 - Lic. Nro: 23592

Pag. 2

SEPOLTURA GENTILIZIA

Area minima delle staffe pari a $1.5 \cdot b$ mmq/ml, essendo b lo spessore minimo dell'anima misurato in mm, con passo non maggiore di 0,8 dell'altezza utile e con un minimo di 3 staffe al metro. In prossimità degli appoggi o di carichi concentrati per una lunghezza pari all'altezza utile della sezione, il passo minimo sarà 12 volte il diametro minimo dell'armatura longitudinale.

Armatura longitudinale in zona tesa $\geq 0,15\%$ della sezione di calcestruzzo. Alle estremità è disposta una armatura inferiore minima che possa assorbire, allo stato limite ultimo, uno sforzo di trazione uguale al taglio.

In zona sismica, nelle zone critiche il passo staffe è non superiore al minimo di:

- un quarto dell'altezza utile della sezione trasversale;
- 175 mm e 225 mm, rispettivamente per CDA e CDB;
- 6 volte e 8 volte il diametro minimo delle barre longitudinali considerate ai fini delle verifiche, rispettivamente per CDA e CDB;
- 24 volte il diametro delle armature trasversali.

Le zone critiche si estendono, per CDB e CDA, per una lunghezza pari rispettivamente a 1 e 1,5 volte l'altezza della sezione della trave, misurata a partire dalla faccia del nodo trave-pilastro. Nelle zone critiche della trave il rapporto fra l'armatura compressa e quella tesa è maggiore o uguale a 0,5.

PILASTRI:

Armatura longitudinale compressa fra 0,3% e 4% della sezione effettiva e non minore di $0,10 \cdot N_{ed}/f_{yd}$;

Barre longitudinali con diametro ≥ 12 mm;

Diametro staffe ≥ 6 mm e comunque $\geq 1/4$ del diametro max delle barre longitudinali, con interasse non maggiore di 30 cm.

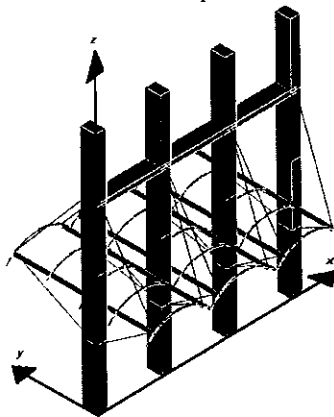
In zona sismica l'armatura longitudinale è almeno pari all'1% della sezione effettiva; il passo delle staffe di contenimento è non superiore alla più piccola delle quantità seguenti:

- $1/3$ e $1/2$ del lato minore della sezione trasversale, rispettivamente per CDA e CDB;
- 125 mm e 175 mm, rispettivamente per CDA e CDB;
- 6 e 8 volte il diametro delle barre longitudinali che collegano, rispettivamente per CDA e CDB.

● SISTEMI DI RIFERIMENTO

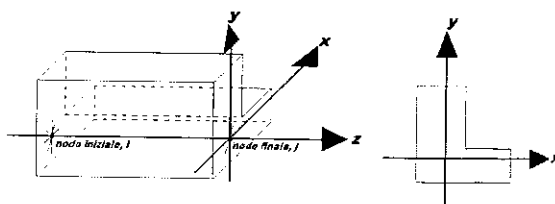
1) SISTEMA GLOBALE DELLA STRUTTURA SPAZIALE

Il sistema di riferimento globale è costituito da una terna destra di assi cartesiani ortogonali (O-XYZ) dove l'asse Z rappresenta l'asse verticale rivolto verso l'alto. Le rotazioni sono considerate positive se concordi con gli assi vettori:



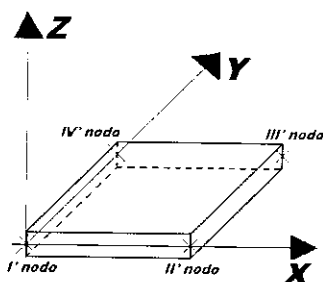
2) SISTEMA LOCALE DELLE ASTE

Il sistema di riferimento locale delle aste, inclinate o meno, è costituito da una terna destra di assi cartesiani ortogonali che ha l'asse Z coincidente con l'asse longitudinale dell'asta ed orientamento dal nodo iniziale al nodo finale, gli assi X ed Y sono orientati come nell'archivio delle sezioni:



3) SISTEMA LOCALE DELL'ELEMENTO SHELL

Il sistema di riferimento locale dell'elemento shell è costituito da una terna destra di assi cartesiani ortogonali che ha l'asse X coincidente con la direzione fra il primo ed il secondo nodo di input, l'asse Y giacente nel piano dello shell e l'asse Z in direzione dello spessore:



• **UNITÀ DI MISURA**

Si adottano le seguenti unità di misura:

[lunghezze]	= m
[forze]	= kgf / daN
[tempo]	= sec
[temperatura]	= °C

• **CONVENZIONI SUI SEGNI**

I carichi agenti sono:

- 1) Carichi e momenti distribuiti lungo gli assi coordinati;
- 2) Forze e coppie nodali concentrate sui nodi.

Le forze distribuite sono da ritenersi positive se concordi con il sistema di riferimento locale dell'asta, quelle concentrate sono positive se concordi con il sistema di riferimento globale.

I gradi di libertà nodali sono gli omologhi agli enti forza, e quindi sono definiti positivi se concordi a questi ultimi.

- **SPECIFICHE CAMPI TABELLA DI STAMPA**

Si riporta di seguito la spiegazione delle sigle usate nella tabella di stampa dell'archivio materiali.

Materiale N.ro	: Numero identificativo del materiale in esame
Densità	: Peso specifico del materiale
Ex * 1E3	: Modulo elastico in direzione x moltiplicato per 10 al cubo
Ni.x	: Coefficiente di Poisson in direzione x
Alfa.x	: Coefficiente di dilatazione termica in direzione x
Ey * 1E3	: Modulo elastico in direzione y moltiplicato per 10 al cubo
Ni.y	: Coefficiente di Poisson in direzione y
Alfa.y	: Coefficiente di dilatazione termica in direzione y
E11 * 1E3	: Elemento della matrice elastica moltiplicato per 10 al cubo, 1a riga - 1a colonna
E12 * 1E3	: Elemento della matrice elastica moltiplicato per 10 al cubo, 1a riga - 2a colonna
E13 * 1E3	: Elemento della matrice elastica moltiplicato per 10 al cubo, 1a riga - 3a colonna
E22 * 1E3	: Elemento della matrice elastica moltiplicato per 10 al cubo, 2a riga - 2a colonna
E23 * 1E3	: Elemento della matrice elastica moltiplicato per 10 al cubo, 2a riga - 3a colonna
E33 * 1E3	: Elemento della matrice elastica moltiplicato per 10 al cubo, 3a riga - 3a colonna

SEPOLTURA GENTILIZIA

- **SPECIFICHE CAMPI TABELLA DI STAMPA**

Si riporta di seguito la spiegazione delle sigle usate nella tabella di stampa dell'archivio shell.

Sezione N.ro	: Numero identificativo dell'archivio sezioni (dal numero 601 in poi)
Spessore	: Spessore dell'elemento
Base foro	: Base di un eventuale foro sull'elemento (zero nel caso in cui il foro non sia presente)
Altezza foro	: Altezza di un eventuale foro sull'elemento (zero nel caso in cui il foro non sia presente)
Codice	: Codice identificativo della posizione del foro (1 = al centro; 0 = qualunque posizione)
Ascissa foro	: Ascissa dello spigolo inferiore sinistro del foro
Ordinata foro	: Ordinata dello spigolo inferiore sinistro del foro
Tipo mater.	: Numero di archivio dei materiali shell
Tipo elem.	: Schematizzazione dell'elemento a livello di calcolo: 0 = Lastra – Piastra 1 = Lastra 2 = Piastra

• **SPECIFICHE CAMPI TABELLA DI STAMPA**

Si riporta appresso la spiegazione delle sigle usate nelle tabelle riassuntive dei criteri di progetto per le aste in elevazione, per quelle di fondazione, per i pilastri e per i setti.

Crit.N.ro	: Numero indicativo del criterio di progetto
Elem.	: Tipo di elemento strutturale
%Rig.Tors.	: Percentuale di rigidità torsionale
Mod. E	: Modulo di elasticità normale
Poisson	: Coefficiente di Poisson
Sgmc	: Tensione massima di esercizio del calcestruzzo
tauc0	: Tensione tangenziale minima
tauc1	: Tensione tangenziale massima
Sgmf	: Tensione massima di esercizio dell'acciaio
Om.	: Coefficiente di omogeneizzazione
Gamma	: Peso specifico del materiale
Coprstaffa	: Distanza tra il lembo esterno della staffa ed il lembo esterno della sezione in calcestruzzo
Fi min.	: Diametro minimo utilizzabile per le armature longitudinali
Fi st.	: Diametro delle staffe
Lar. st.	: Larghezza massima delle staffe
Psc	: Passo di scansione per i diagrammi delle caratteristiche
Pos.pol.	: Numero di posizioni delle armature per la verifica di sezioni poligonali
D arm.	: Passo di incremento dell'armatura per la verifica di sezioni poligonali
Iteraz.	: Numero massimo di iterazioni per la verifica di sezioni poligonali
Def. Tag.	: Deformabilità a taglio (si, no)
%Scorr.Staf.	: Percentuale di scorrimento da far assorbire alle staffe
P.max staffe	: Passo massimo delle staffe
P.min.staffe	: Passo minimo delle staffe
tMt min.	: Tensione di torsione minima al di sotto del quale non si arma a torsione
Ferri parete	: Presenza di ferri di parete a taglio
Ecc.lim.	: Eccentricità M/N limite oltre la quale la verifica viene effettuata a flessione pura
Tipo ver.	: Tipo di verifica (0 = solo Mx; 1 = Mx e My separate; 2 = deviata)
Fl.rett.	: Flessione retta forzata per sezioni dissimmetriche ma simmetrizzabili (0 = no; 1 = si)
Den.X pos.	: Denominatore della quantità $q \cdot l \cdot l$ per determinare il momento Mx minimo per la copertura del diagramma positivo
Den.X neg.	: Denominatore della quantità $q \cdot l \cdot l$ per determinare il momento Mx minimo per la copertura del diagramma negativo
Den.Y pos.	: Denominatore della quantità $q \cdot l \cdot l$ per determinare il momento My minimo per la copertura del diagramma positivo
Den.Y neg.	: Denominatore della quantità $q \cdot l \cdot l$ per determinare il momento My minimo per la copertura del diagramma negativo
%Mag.car.	: Percentuale di maggiorazione dei carichi statici della prima combinazione di carico
%Rid.Plas	: Rapporto tra i momenti sull'estremo della trave $M^*(ij)/M(ij)$, dove: - $M^*(ij)$ =Momento DOPO la redistribuzione plastica - $M(ij)$ =Momento PRIMA della redistribuzione plastica
Linear.	: Coefficiente descrittivo del comportamento dell'asta: 1 = comportamento lineare sia a trazione che a compressione 2 = comportamento non lineare sia a trazione che a compressione. 3 = comportamento lineare solo a trazione. 4 = comportamento non lineare solo a trazione. 5 = comportamento lineare solo a compressione. 6 = comportamento non lineare solo a compressione.
Appesi	: Flag di disposizione del carico sull'asta (1 = appeso, cioè applicato all'intradosso; 0 = non appeso, cioè applicato all'estradosso)
Min. T/sigma	: Verifica minimo T/sigma (1 = si; 0 = no)
Verif.Alette	: Verifica alette travi di fondazione (1 = si; 0 = no)

SEPOLTURA GENTILIZIA

Kwinkl. : *Costante di sottofondo del terreno*

SEPOLTURA GENTILIZIA

Si riporta appresso la spiegazione delle sigle usate nelle tabelle riassuntive dei criteri di progetto per le verifiche agli stati limite.

Cri.Nro	: Numero identificativo del criterio di progetto
Tipo Elem.	: Tipo di elemento: trave di elevazione, trave di fondazione, pilastro, setto, setto elastico ("SHela")
fck	: Resistenza caratteristica del calcestruzzo
fed	: Resistenza di calcolo del calcestruzzo
rcd	: Resistenza di calcolo a flessione del calcestruzzo (massimo del diagramma parabola rettangolo)
fyk	: Resistenza caratteristica dell'acciaio
fyd	: Resistenza di calcolo dell'acciaio
Ey	: Modulo elastico dell'acciaio
ec0	: Deformazione limite del calcestruzzo in campo elastico
ecu	: Deformazione ultima del calcestruzzo
eyu	: Deformazione ultima dell'acciaio
Ac/At	: Rapporto dell'incremento fra l'armatura compressa e quella tesa
Mt/Mtu	: Rapporto fra il momento torcente di calcolo e il momento torcente resistente ultimo del calcestruzzo al di sotto del quale non si arma a torsione
Wra	: Ampiezza limite della fessura per combinazioni rare
Wfr	: Ampiezza limite della fessura per combinazioni frequenti
Wpe	: Ampiezza limite della fessura per combinazioni permanenti
σ Rara	: Sigma massima del calcestruzzo per combinazioni rare
σ Perm	: Sigma massima del calcestruzzo per combinazioni permanenti
σ Rara	: Sigma massima dell'acciaio per combinazioni rare
SpRar	: Rapporto fra la lunghezza dell'elemento e lo spostamento massimo per combinazioni rare
SpPer	: Rapporto fra la lunghezza dell'elemento e lo spostamento massimo per combinazioni permanenti
Coef.Visc.:	: Coefficiente di viscosità

• **SPECIFICHE CAMPI TABELLA DI STAMPA**

Si riporta di seguito il significato delle simbologie usate nelle tabelle di stampa dei dati di input dei fili fissi:

- **Filo** : Numero del filo fisso in pianta.
- **Ascissa** : Ascissa.
- **Ordinata** : Ordinata.

Si riporta di seguito il significato delle simbologie usate nelle tabelle di stampa dei dati di input delle quote di piano:

- **Quota** : Numero identificativo della quota del piano.
- **Altezza** : Altezza dallo spiccatto di fondazione.
- **Tipologia** : Le tipologie previste sono due:

0 = Piano sismico, ovvero piano che è sede di massa, sia strutturale che portata, che deve essere considerata ai fini del calcolo sismico. Tutti i nodi a questa quota hanno gli spostamenti orizzontali legati dalla relazione di impalcato rigido.

1 = Interpiano, ovvero quota intermedia che ha rilevanza ai fini della geometria strutturale ma la cui massa non viene considerata a questa quota ai fini sismici. I nodi a questa quota hanno spostamenti orizzontali indipendenti.

▮ **SPECIFICHE CAMPI TABELLA DI STAMPA**

Si riporta appresso la spiegazione delle sigle usate nel tabulato di stampa dei dati di input delle travi:

Trave	: Numero identificativo della trave alla quota in esame
Sez.	: Numero di archivio della sezione della trave. Se il numero sezione è superiore a 600, si tratta di setto di altezza pari all'interpiano e di cui nei successivi dati viene specificato il solo spessore
Base x Alt.	: Ingombri in X ed Y nel sistema di riferimento locale della sezione. Nel caso di sezioni rettangolari questi ingombri coincidono con base ed altezza
Magrone	: Larghezza del magrone di fondazione. Se presente individua ai fini del calcolo un'asta su suolo alla Winkler
Ang.	: Angolo di rotazione della sezione attorno all'asse
Filo in.	: Numero del filo fisso iniziale della trave
Filo fin.	: Numero del filo fisso finale della trave
Quota in.	: Quota dell'estremo iniziale della trave
Quota fin.	: Quota dell'estremo finale della trave
dx in	: Scostamento in direzione X del punto iniziale dell'asse della trave dal filo fisso iniziale di riferimento
dx f	: Scostamento in direzione X del punto finale dell'asse della trave dal filo fisso finale di riferimento
dy in	: Scostamento in direzione Y del punto iniziale dell'asse della trave dal filo fisso iniziale di riferimento
dy f	: Scostamento in direzione Y del punto finale dell'asse della trave dal filo fisso finale di riferimento
Pann.	: Carico sulla trave dovuto a pannelli di solai.
Tamp.	: Carico sulla trave dovuto a tamponature
Ball.	: Carico sulla trave dovuto a ballatoi
Espl.	: Carico sulla trave imposto dal progettista
Tot.	: Totale dei carichi verticali precedenti
Torc.	: Momento torcente distribuito agente sulla trave imposto dal progettista
Orizz.	: Carico orizzontale distribuito agente sulla trave imposto dal progettista
Assia.	: Carico assiale distribuito agente sulla trave imposto dal progettista
Ali.	: Aliquota media pesata dei carichi accidentali per la determinazione della massa sismica
Crit.N.ro	: Numero identificativo del criterio di progetto associato alla trave
Tipo	Tipo elemento ai fini sismici:
Elemento	Le sigle sotto riportate hanno il significato appresso specificato: - "Secondario NTC18": si intende un elemento asta secondario ai sensi della NTC2018, che non viene inserito nel modello sismico ed a cui vengono applicate le verifiche di duttilità. - "NoGerarchia": si intende un elemento asta non appartenente ad un meccanismo dissipativo e in cui non è applicabile la gerarchia delle resistenze (esempio aste meshate interne a pareti o piastre o travi inclinate)

Nel caso di vincoli particolari (situazione diversa dal doppio incastro), segue un'ulteriore tabulato relativo ai vincoli, le cui sigle hanno il seguente significato:

Codice: Codice sintetico identificativo del tipo di vincolo secondo la codifica appresso riportata:

I = incastro; **K** = appoggio scorrevole; **C** = cerniera sferica; **E** = esplicito; **CF** = cerniera flessionale.

Il reale funzionamento dei vincoli (da intendersi come vincoli interni tra asta e nodo) è esplicitato dai successivi dati:

Tx, Ty, Tz : Valori delle rigidzze alla traslazione imposte al nodo in esame. Il valore -1 indica per convenzione che quella particolare traslazione mutua tra trave e nodo è impedita (ovvero la traslazione assoluta del nodo e dell'estremo dell'asta è la medesima), mentre lo 0 indica che non vi è continuità tra tali elementi ai fini di tale traslazione reciproca (ovvero la traslazione assoluta del nodo e dell'estremo dell'asta sono diverse ed indipendenti). Invece un valore maggiore di zero equivale ad una sconnessione fra il nodo e l'estremo dell'asta (traslazioni assolute diverse), ma sul nodo agirà una forza, nella direzione della sconnessione inserita, di valore pari alla rigidzza per la variazione di spostamento. Se infine viene inserito un valore compreso fra -1 (incastrato) e 0 (libero), fattore di connessione, il programma trasforma in automatico tale numero in una rigidzza esplicita. Gli assi X e Y sono quelli del riferimento locale della sezione, mentre Z è parallelo all'asse della trave.

Rx, Ry, Rz : Valori delle rigidzze alla rotazione imposte al nodo in esame. Il valore -1 indica per convenzione che quella particolare rotazione mutua tra trave e nodo è impedita (ovvero la rotazione assoluta del nodo e dell'estremo dell'asta è la medesima), mentre lo 0 indica che non vi è continuità tra tali elementi ai fini di tale rotazione reciproca (ovvero la rotazione assoluta del nodo e dell'estremo dell'asta sono diverse ed indipendenti). Invece un valore maggiore di zero equivale ad una sconnessione fra il nodo e l'estremo dell'asta (rotazioni assolute diverse), ma sul nodo agirà un momento, nella direzione della sconnessione inserita, di valore pari alla rigidzza per la variazione di rotazione. Se viene inserito un valore compreso fra -1 (incastrato) e 0 (libero), fattore di connessione, il programma trasforma in automatico tale numero in una rigidzza esplicita. Gli assi X e Y sono quelli del riferimento locale della sezione, mentre Z è parallelo all'asse della trave.

- **SPECIFICHE CAMPI TABELLA DI STAMPA**

Si riporta di seguito la spiegazione delle sigle usate nella tabella di stampa dell'input piastre.

Piastra N.ro	: Numero identificativo della piastra in esame
Filo 1	: Numero del filo fisso su cui è stato posto il primo spigolo della piastra
Filo 2	: Numero del filo fisso su cui è stato posto il secondo spigolo della piastra
Filo 3	: Numero del filo fisso su cui è stato posto il terzo spigolo della piastra
Filo 4	: Numero del filo fisso su cui è stato posto il quarto spigolo della piastra
Tipo carico	: Numero di archivio delle tipologie di carico
Quota filo 1	: Quota dello spigolo della piastra inserito in corrispondenza del primo filo fisso
Quota filo 2	: Quota dello spigolo della piastra inserito in corrispondenza del secondo filo fisso
Quota filo 3	: Quota dello spigolo della piastra inserito in corrispondenza del terzo filo fisso
Quota filo 4	: Quota dello spigolo della piastra inserito in corrispondenza del quarto filo fisso
Tipo sezione	: Numero identificativo della sezione della piastra
Spessore	: Spessore della piastra
Kwinkler	: Costante di Winkler del terreno su cui poggia la piastra (zero nel caso di piastre in elevazione)
Tipo mater.	: Numero di archivio dei materiali shell

SEPOLTURA GENTILIZIA

ARCHIVIO MATERIALI PIASTRE: MATRICE ELASTICA

Materiale N.ro	Densita' kg/mc	Ex*1E3 kg/cmq	Ni.x	Alfa.x (*1E5)	Ey*1E3 kg/cmq	Ni.y	Alfa.y (*1E5)	E11*1E3 kg/cmq	E12*1E3 kg/cmq	E13*1E3 kg/cmq	E22*1E3 kg/cmq	E23*1E3 kg/cmq	E33*1E3 kg/cmq
1	2500	285	0,20	1,00	285	0,20	1,00	296	59	0	296	0	119

ARCHIVIO SEZIONI SHELLS

Sezione N.ro	Spessore cm	Tipo Mater.	Tipo Elemento (descrizione)
601	20	1	LASTRA-PIASTRA

ARCHIVIO TIPOLOGIE DI CARICO

Car. N.ro	Peso Strut kg/mq	Perman. NONstru kg/mq	Varia bile kg/mq	Neve kg/mq	Destinaz. d'Uso	Psi 0	Psi 1	Psi 2	Anal Car. N.ro	DESCRIZIONE SINTETICA DEL TIPO DI CARICO
1	300	100	200	0	Categ. A	0,7	0,5	0,3	33	CARICO LOCULI CARICO PERSONE CARICO COPERTURA CARICO BARA
2	0	3800	0	0	Categ. A	0,7	0,5	0,3		
3	0	100	200	0	Categ. A	0,7	0,5	0,3		
4	0	200	200	100	CopNeve<1k	0,5	0,2	0,0		
5	0	300	0	0	Categ. A	0,7	0,5	0,3		

CRITERI DI PROGETTO

IDENTIF.		CARATTERISTICHE DEL MATERIALE						DURABILITA'				CARATTER. COSTRUTTIVE				FLAG		
Crit N.ro	Elem.	% Rig Tors.	% Rig Fless	Classe CLS	Classe Acciaio	Mod. E kg/cmq	Pois son	Gamma kg/mc	Tipo Ambiente	Tipo Armatura	Toll. Copr.	Copr staf	Copr ferr	Fi min	Fi st	Lun sta	Li n.	App esi
1	ELEV.	10	100	C28/35	B450C	323082	0,20	2500	XC2/XC3	POCO SENS.	0,00	2,5	3,9	12	8	60	1	0
3	PILAS	10	100	C28/35	B450C	323082	0,20	2500	XC2/XC3	POCO SENS.	0,00	2,5	4,1	16	8	50	1	0

CRITERI DI PROGETTO

CRITERI PER IL CALCOLO AGLI STATI LIMITE ULTIMI E DI ESERCIZIO

Cri N.ro	Tipo Elem	fck	fcid	rcd	fyk	ftk	fyd	Ey	ec0	ecu	eyu	At/ Ac	Mt/ Mtu	Wra mm	Wfr mm	Wpe mm	ccRar	ccPer	ccRar	Spo Rar	Spo Fre	Spo Per	Coe Vis	euk
1	ELEV.	300,0	170,0	170,0	4500	4500	3913	2100000	0,20	0,35	1,00	50	10		0,4	0,3	168,0	126,0	3600				2,0	0,08
3	PILAS	300,0	170,0	170,0	4500	4500	3913	2100000	0,20	0,35	1,00	50	10		0,4	0,3	168,0	126,0	3600				2,0	0,08

MATERIALI SHELL IN C.A.

IDENT		CARATTERISTICHE						DURABILITA'			COPRIFERRO	
Mat. N.ro	Rig Fls	Classe CLS	Classe Acciaio	Mod. E kg/cmq	Pois son	Gamma kg/mc	Tipo Ambiente	Tipo Armatura	Toll. Copr.	Setti (cm)	Piastre (cm)	
1	100	C28/35	B450C	323082	0,20	2500	XC2/XC3	POCO SENS.	0,00	2,5	2,5	

MATERIALI SHELL IN C.A.

CRITERI PER IL CALCOLO AGLI STATI LIMITE ULTIMI E DI ESERCIZIO

Cri N.ro	Tipo Elem	fck	fcid	rcd	fyk	ftk	fyd	Ey	ec0	ecu	eyu	At/ Ac	Mt/ Mtu	Wra mm	Wfr mm	Wpe mm	ccRar	ccPer	ccRar	Spo Rar	Spo Fre	Spo Per	Coe Vis	euk
1	SETTI	300,0	170,0	170,0	4500	4500	3913	2100000	0,20	0,35	1,00	50			0,4	0,3	168,0	126,0	3600					

CRITERI DI PROGETTO GEOTECNICI - FONDAZIONI SUPERFICIALI E SU PALI

IDEN	COSTANTE WINKLER		IDEN	COSTANTE WINKLER		IDEN	COSTANTE WINKLER	
Crit N.ro	KwVert kg/cmc	KwOriz. kg/cmc	Crit N.ro	KwVert kg/cmc	KwOriz. kg/cmc	Crit N.ro	KwVert kg/cmc	KwOriz. kg/cmc
1	10,00	0,00	2	3,00	0,00	3	15,00	0,00

DATI GENERALI DI STRUTTURA

DATI GENERALI DI STRUTTURA

Massima dimens. dir. X (m)	11,20	Altezza edificio (m)	4,05
Massima dimens. dir. Y (m)	6,80	Differenza temperatura(°C)	15
PARAMETRI SISMICI			
Vita Nominale (Anni)	50	Classe d' Uso	SECONDA
Longitudine Est (Grd)	13,68879	Latitudine Nord (Grd)	37,98851
Categoria Suolo	B	Coeff. Condiz. Topogr.	1,20000
Sistema Costruttivo Dir.1	C.A.	Sistema Costruttivo Dir.2	C.A.
Regolarita' in Altezza	SI (KR=1)	Regolarita' in Pianta	NO
Direzione Sisma (Grd)	0	Sisma Verticale	ASSENTE
Effetti P/Delta	NO	Quota di Zero Sismico (m)	0,00000
PARAMETRI SPETTRO ELASTICO - SISMA S.L.O.			

PROGECA S.R.L.

SOFTWARE: C.D.S. - Full - Rel.2018 - Lic. N.ro: 23592

SEPOLTURA GENTILIZIA

Probabilita' Pvr	0,81	Periodo di Ritorno Anni	30,00
Accelerazione Ag/g	0,05	Periodo T'c (sec.)	0,24
Fo	2,34	Fv	0,68
Fattore Stratigrafia'Ss'	1,20	Periodo TB (sec.)	0,12
Periodo TC (sec.)	0,35	Periodo TD (sec.)	1,79
PARAMETRI SPETTRO ELASTICO - SISMA S.L.D.			
Probabilita' Pvr	0,63	Periodo di Ritorno Anni	50,00
Accelerazione Ag/g	0,06	Periodo T'c (sec.)	0,26
Fo	2,33	Fv	0,79
Fattore Stratigrafia'Ss'	1,20	Periodo TB (sec.)	0,12
Periodo TC (sec.)	0,37	Periodo TD (sec.)	1,85
PARAMETRI SPETTRO ELASTICO - SISMA S.L.V.			
Probabilita' Pvr	0,10	Periodo di Ritorno Anni	475,00
Accelerazione Ag/g	0,18	Periodo T'c (sec.)	0,29
Fo	2,38	Fv	1,36
Fattore Stratigrafia'Ss'	1,20	Periodo TB (sec.)	0,14
Periodo TC (sec.)	0,41	Periodo TD (sec.)	2,31
PARAMETRI SPETTRO ELASTICO - SISMA S.L.C.			
Probabilita' Pvr	0,05	Periodo di Ritorno Anni	975,00
Accelerazione Ag/g	0,23	Periodo T'c (sec.)	0,31
Fo	2,42	Fv	1,57
Fattore Stratigrafia'Ss'	1,18	Periodo TB (sec.)	0,14
Periodo TC (sec.)	0,43	Periodo TD (sec.)	2,52
PARAMETRI SISTEMA COSTRUTTIVO C.A. - DIR. 1			
Classe Duttilita'	MEDIA	Sotto-Sistema Strutturale	Pareti
AlfaU/Alfa1	1,10	Fattore riduttivo KW	0,67
Fattore di comportam 'q'	2,20		
PARAMETRI SISTEMA COSTRUTTIVO C.A. - DIR. 2			
Classe Duttilita'	MEDIA	Sotto-Sistema Strutturale	Pareti
AlfaU/Alfa1	1,10	Fattore riduttivo KW	0,67
Fattore di comportam 'q'	2,20		
COEFFICIENTI DI SICUREZZA PARZIALI DEI MATERIALI			
Acciaio per CLS armato	1,15	Calcestruzzo CLS armato	1,50
Legno per comb. eccez.	1,00	Legno per comb. fondam.:	1,50
Livello conoscenza	NUOVA COSTRUZIONE		
FRP Collasso Tipo 'A'	1,10	FRP Delaminazione Tipo 'A'	1,20
FRP Collasso Tipo 'B'	1,25	FRP Delaminazione Tipo 'B'	1,50
FRP Resist. Press/Fless	1,00	FRP Resist. Taglio/Torsione	1,20
FRP Resist. Confinamento	1,10		

COORDINATE E TIPOLOGIA FILI FISSI

Filo N.ro	Ascissa m	Ordinata m	Filo N.ro	Ascissa m	Ordinata m
1	0,00	0,00	2	0,00	3,40
3	0,00	6,80	4	2,85	0,00
5	2,85	3,40	6	2,85	6,80
7	5,60	0,00	8	5,60	3,40
9	5,60	6,80	10	8,35	0,00
11	8,35	3,40	12	8,35	6,80
13	11,20	0,00	14	11,20	3,40
15	11,20	6,80	16	1,00	0,00
17	1,00	3,40	18	1,00	6,80
19	3,75	0,00	20	3,75	3,40

PROGECA S.R.L.

SOFTWARE: C.D.S. - Full - Rel.2018 - Lic. Nro: 23592

SEPOLTURA GENTILIZIA

COORDINATE E TIPOLOGIA FILI FISSI

Filo N.ro	Ascissa m	Ordinata m	Filo N.ro	Ascissa m	Ordinata m
21	3,75	6,80	22	6,50	0,00
23	6,50	3,40	24	6,50	6,80
25	9,25	0,00	26	9,25	3,40
27	9,25	6,80	28	1,95	0,00
29	1,95	3,40	30	1,95	6,80
31	4,70	0,00	32	4,70	3,40
33	4,70	6,80	34	7,45	0,00
35	7,45	3,40	36	7,45	6,80
37	10,20	0,00	38	10,20	3,40
39	10,20	6,80	40	0,00	2,50
41	2,85	2,50	42	5,60	2,50
43	8,35	2,50	44	11,20	2,50
45	1,00	2,50	46	3,75	2,50
47	6,50	2,50	48	9,25	2,50
49	1,95	2,50	50	4,70	2,50
51	7,45	2,50	52	10,20	2,50
53	0,00	4,30	54	2,85	4,30
55	5,60	4,30	56	8,35	4,30
57	11,20	4,30	58	1,00	4,30
59	3,75	4,30	60	6,50	4,30
61	9,25	4,30	62	1,95	4,30
63	4,70	4,30	64	7,45	4,30
65	10,20	4,30			

QUOTE PIANI SISMICI ED INTERPIANI

Quota N.ro	Altezza m	Tipologia	IrregTamp XY	Alt.	Quota N.ro	Altezza m	Tipologia	IrregTamp XY	Alt.
0	0,00	Piano Terra			1	0,80	Piano sismico	NO	NO
2	1,60	Piano sismico	NO	NO	3	2,40	Piano sismico	NO	NO
4	3,20	Piano sismico	NO	NO	5	4,05	Piano sismico	NO	NO

SETTI ALLA QUOTA .8 m

Sett N.ro	Sez N.r	Sp. cm	GEOMETRIA		QUOTE		SCOSTAMENTI						CARICHI VERTICALI						PRESSIONI		RINFORZI MUR					
			Fil in.	Fil fin.	Q.in. (m)	Q.fin. (m)	Dxi cm	Dyi cm	Dzi cm	Dxf cm	Dyf cm	Dzf cm	Pann	Tamp	Ball kg/m	Espl	Tot.	Torc kg	Orizz kg/m	Assia	Ali %	Psup. kg/mq	Pinf.	Mat N.ro	Ini cm	Fin. cm
1	601	20	1	2	0,80	0,80	10	0	0	10	0	0	0	0	0	0	0	0	0	0	0	-5590	-6350			
2	601	20	2	3	0,80	0,80	10	0	0	10	0	0	0	0	0	0	0	0	0	0	0	-5590	-6350			
3	601	20	3	18	0,80	0,80	0	-10	0	0	-10	0	0	0	0	0	0	0	0	0	0	-5590	-6350			
4	601	20	6	21	0,80	0,80	0	-10	0	0	-10	0	0	0	0	0	0	0	0	0	0	-5590	-6350			
5	601	20	9	24	0,80	0,80	0	-10	0	0	-10	0	0	0	0	0	0	0	0	0	0	-5590	-6350			
6	601	20	12	27	0,80	0,80	0	-10	0	0	-10	0	0	0	0	0	0	0	0	0	0	-5590	-6350			
7	601	20	18	30	0,80	0,80	0	-10	0	0	-10	0	0	0	0	0	0	0	0	0	0	-5590	-6350			
8	601	20	21	33	0,80	0,80	0	-10	0	0	-10	0	0	0	0	0	0	0	0	0	0	-5590	-6350			
9	601	20	24	36	0,80	0,80	0	-10	0	0	-10	0	0	0	0	0	0	0	0	0	0	-5590	-6350			
10	601	20	27	39	0,80	0,80	0	-10	0	0	-10	0	0	0	0	0	0	0	0	0	0	-5590	-6350			
11	601	20	15	14	0,80	0,80	-10	0	0	-10	0	0	0	0	0	0	0	0	0	0	0	-5590	-6350			
12	601	20	14	13	0,80	0,80	-10	0	0	-10	0	0	0	0	0	0	0	0	0	0	0	-5590	-6350			
13	601	20	13	37	0,80	0,80	0	10	0	0	10	0	0	0	0	0	0	0	0	0	0	-5590	-6350			
14	601	20	4	28	0,80	0,80	0	10	0	0	10	0	0	0	0	0	0	0	0	0	0	-5590	-6350			
15	601	20	7	31	0,80	0,80	0	10	0	0	10	0	0	0	0	0	0	0	0	0	0	-5590	-6350			
16	601	20	10	34	0,80	0,80	0	10	0	0	10	0	0	0	0	0	0	0	0	0	0	-5590	-6350			
17	601	20	16	1	0,80	0,80	0	10	0	0	10	0	0	0	0	0	0	0	0	0	0	-5590	-6350			
18	601	20	19	4	0,80	0,80	0	10	0	0	10	0	0	0	0	0	0	0	0	0	0	-5590	-6350			
19	601	20	22	7	0,80	0,80	0	10	0	0	10	0	0	0	0	0	0	0	0	0	0	-5590	-6350			
20	601	20	25	10	0,80	0,80	0	10	0	0	10	0	0	0	0	0	0	0	0	0	0	-5590	-6350			
21	601	20	2	17	0,80	0,80	0	0	0	0	0	0	0	0	0	0	0	0	0	0	0	0	0	0	0	0
22	601	20	5	20	0,80	0,80	0	0	0	0	0	0	0	0	0	0	0	0	0	0	0	0	0	0	0	0
23	601	20	8	23	0,80	0,80	0	0	0	0	0	0	0	0	0	0	0	0	0	0	0	0	0	0	0	0
24	601	20	11	26	0,80	0,80	0	0	0	0	0	0	0	0	0	0	0	0	0	0	0	0	0	0	0	0
25	601	20	17	29	0,80	0,80	0	0	0	0	0	0	0	0	0	0	0	0	0	0	0	0	0	0	0	0
26	601	20	20	32	0,80	0,80	0	0	0	0	0	0	0	0	0	0	0	0	0	0	0	0	0	0	0	0
27	601	20	23	35	0,80	0,80	0	0	0	0	0	0	0	0	0	0	0	0	0	0	0	0	0	0	0	0
28	601	20	26	38	0,80	0,80	0	0	0	0	0	0	0	0	0	0	0	0	0	0	0	0	0	0	0	0
29	601	20	4	5	0,80	0,80	0	0	0	0	0	0	0	0	0	0	0	0	0	0	0	0	0	0	0	0
30	601	20	5	6	0,80	0,80	0	0	0	0	0	0	0	0	0	0	0	0	0	0	0	0	0	0	0	0
31	601	20	7	8	0,80	0,80	0	0	0	0	0	0	0	0	0	0	0	0	0	0	0	0	0	0	0	0
32	601	20	8	9	0,80	0,80	0	0	0	0	0	0	0	0	0	0	0	0	0	0	0	0	0	0	0	0

PROGECA S.R.L.

SOFTWARE: C.D.S. - Full - Rel.2018 - Lic. Nro: 23592

SEPOLTURA GENTILIZIA

SETTI ALLA QUOTA .8 m																											
GEOMETRIA				QUOTE		SCOSTAMENTI						CARICHI VERTICALI						PRESSIONI		RINFORZI MUR							
Sett N.ro	Sez N.r.	Sp. cm	Fil in.	Fil fin.	Q.in. (m)	Q.fin. (m)	Dxi cm	Dyi cm	Dzi cm	Dxf cm	Dyf cm	Dzf cm	Pann	Tamp	Ball kg/m	Espl	Tot.	Torc kg	Orizz kg/m	Assia kg/m	Ali %	Psup. kg/mq	Pinf. kg/mq	Mat N.ro	Ini cm	Fin. cm	
33	601	20	10	11	0,80	0,80	0	0	0	0	0	0	0	0	0	0	0	0	0	0	0	0	0	0	0	0	0
34	601	20	11	12	0,80	0,80	0	0	0	0	0	0	0	0	0	0	0	0	0	0	0	0	0	0	0	0	0
35	601	20	30	6	0,80	0,80	0	-10	0	0	-10	0	0	0	0	0	0	0	0	0	0	0	-5590	-6350			
36	601	20	33	9	0,80	0,80	0	-10	0	0	-10	0	0	0	0	0	0	0	0	0	0	0	-5590	-6350			
37	601	20	36	12	0,80	0,80	0	-10	0	0	-10	0	0	0	0	0	0	0	0	0	0	0	-5590	-6350			
38	601	20	39	15	0,80	0,80	0	-10	0	0	-10	0	0	0	0	0	0	0	0	0	0	0	-5590	-6350			
39	601	20	37	25	0,80	0,80	0	10	0	0	10	0	0	0	0	0	0	0	0	0	0	0	-5590	-6350			
40	601	20	28	16	0,80	0,80	0	10	0	0	10	0	0	0	0	0	0	0	0	0	0	0	-5590	-6350			
41	601	20	31	19	0,80	0,80	0	10	0	0	10	0	0	0	0	0	0	0	0	0	0	0	-5590	-6350			
42	601	20	34	22	0,80	0,80	0	10	0	0	10	0	0	0	0	0	0	0	0	0	0	0	-5590	-6350			
43	601	20	29	5	0,80	0,80	0	0	0	0	0	0	0	0	0	0	0	0	0	0	0	0	0	0	0	0	0
44	601	20	32	8	0,80	0,80	0	0	0	0	0	0	0	0	0	0	0	0	0	0	0	0	0	0	0	0	0
45	601	20	35	11	0,80	0,80	0	0	0	0	0	0	0	0	0	0	0	0	0	0	0	0	0	0	0	0	0
46	601	20	38	14	0,80	0,80	0	0	0	0	0	0	0	0	0	0	0	0	0	0	0	0	0	0	0	0	0

SPINTA TERRE .8 m																										
IDENTIFICATIVO				ARCHIVIO TERRENO PER CALCOLO SPINTA TERRE										ANALISI DEI CARICHI SPINTE SUI SETTI												
Pian N.ro	Setto N.ro	Filo in.	Filo fin.	Tipo Terr	Fi Grd	Fi' Grd	Incl Grd	Gamma kg/mc	Sovr. kg/mq	Dh in. (m)	Dh fin. (m)	Inc Sis	Ka	TERRENO			AGGIUNTIVE			TOTALI						
														P sup kg/mq	P inf kg/mq	Ali %	Dp sup kg/mq	Dp inf kg/mq	P sup. kg/mq	P inf. kg/mq						
1	1	1	2	1	25	25	0	1900	1000	0,00	0,00	0	0,518	-500	-1260	-5090	-5090	-5590	-6350							
1	2	2	3	1	25	25	0	1900	1000	0,00	0,00	0	0,518	-500	-1260	-5090	-5090	-5590	-6350							
1	3	3	18	1	25	25	0	1900	1000	0,00	0,00	0	0,518	-500	-1260	-5090	-5090	-5590	-6350							
1	4	6	21	1	25	25	0	1900	1000	0,00	0,00	0	0,518	-500	-1260	-5090	-5090	-5590	-6350							
1	5	9	24	1	25	25	0	1900	1000	0,00	0,00	0	0,518	-500	-1260	-5090	-5090	-5590	-6350							
1	6	12	27	1	25	25	0	1900	1000	0,00	0,00	0	0,518	-500	-1260	-5090	-5090	-5590	-6350							
1	7	18	30	1	25	25	0	1900	1000	0,00	0,00	0	0,518	-500	-1260	-5090	-5090	-5590	-6350							
1	8	21	33	1	25	25	0	1900	1000	0,00	0,00	0	0,518	-500	-1260	-5090	-5090	-5590	-6350							
1	9	24	36	1	25	25	0	1900	1000	0,00	0,00	0	0,518	-500	-1260	-5090	-5090	-5590	-6350							
1	10	27	39	1	25	25	0	1900	1000	0,00	0,00	0	0,518	-500	-1260	-5090	-5090	-5590	-6350							
1	11	15	14	1	25	25	0	1900	1000	0,00	0,00	0	0,518	-500	-1260	-5090	-5090	-5590	-6350							
1	12	14	13	1	25	25	0	1900	1000	0,00	0,00	0	0,518	-500	-1260	-5090	-5090	-5590	-6350							
1	13	13	37	1	25	25	0	1900	1000	0,00	0,00	0	0,518	-500	-1260	-5090	-5090	-5590	-6350							
1	14	4	28	1	25	25	0	1900	1000	0,00	0,00	0	0,518	-500	-1260	-5090	-5090	-5590	-6350							
1	15	7	31	1	25	25	0	1900	1000	0,00	0,00	0	0,518	-500	-1260	-5090	-5090	-5590	-6350							
1	16	10	34	1	25	25	0	1900	1000	0,00	0,00	0	0,518	-500	-1260	-5090	-5090	-5590	-6350							
1	17	16	1	1	25	25	0	1900	1000	0,00	0,00	0	0,518	-500	-1260	-5090	-5090	-5590	-6350							
1	18	19	4	1	25	25	0	1900	1000	0,00	0,00	0	0,518	-500	-1260	-5090	-5090	-5590	-6350							
1	19	22	7	1	25	25	0	1900	1000	0,00	0,00	0	0,518	-500	-1260	-5090	-5090	-5590	-6350							
1	20	25	10	1	25	25	0	1900	1000	0,00	0,00	0	0,518	-500	-1260	-5090	-5090	-5590	-6350							
1	21	2	17																							
1	22	5	20																							
1	23	8	23																							
1	24	11	26																							
1	25	17	29																							
1	26	20	32																							
1	27	23	35																							
1	28	26	38																							
1	29	4	5																							
1	30	5	6																							
1	31	7	8																							
1	32	8	9																							
1	33	10	11																							
1	34	11	12																							
1	35	30	6	1	25	25	0	1900	1000	0,00	0,00	0	0,518	-500	-1260	-5090	-5090	-5590	-6350							
1	36	33	9	1	25	25	0	1900	1000	0,00	0,00	0	0,518	-500	-1260	-5090	-5090	-5590	-6350							
1	37	36	12	1	25	25	0	1900	1000	0,00	0,00	0	0,518	-500	-1260	-5090	-5090	-5590	-6350							
1	38	39	15	1	25	25	0	1900	1000	0,00	0,00	0	0,518	-500	-1260	-5090	-5090	-5590	-6350							
1	39	37	25	1	25	25	0	1900	1000	0,00	0,00	0	0,518	-500	-1260	-5090	-5090	-5590	-6350							
1	40	28	16	1	25	25	0	1900	1000	0,00	0,00	0	0,518	-500	-1260	-5090	-5090	-5590	-6350							
1	41	31	19	1	25	25	0	1900	1000	0,00	0,00	0	0,518	-500	-1260	-5090	-5090	-5590	-6350							
1	42	34	22	1	25	25	0	1900	1000	0,00	0,00	0	0,518	-500	-1260	-5090	-5090	-5590	-6350							

SETTI ALLA QUOTA 1.6 m																											
GEOMETRIA				QUOTE		SCOSTAMENTI						CARICHI VERTICALI						PRESSIONI		RINFORZI MUR							
Sett N.ro	Sez N.r.	Sp. cm	Fil in.	Fil fin.	Q.in. (m)	Q.fin. (m)	Dxi cm	Dyi cm	Dzi cm	Dxf cm	Dyf cm	Dzf cm	Pann	Tamp	Ball kg/m	Espl	Tot.	Torc kg	Orizz kg/m	Assia kg/m	Ali %	Psup. kg/mq	Pinf. kg/mq	Mat N.ro	Ini cm	Fin. cm	
1	601	20	1	2	1,60	1,60	10	0	0	10	0	0	0	0	0	0	0	0	0	0	0	0	-4330	-5090			
2	601	20	2	3	1,60	1,60	10	0	0	10	0	0	0	0	0	0	0	0	0	0	0	0	-4330	-5090			
3	601	20	3	18	1,60	1,60	0	-10	0	0	-10	0	0	0	0	0	0	0	0	0	0	0	-4330	-5090			
4	601	20	6	21	1,60	1,60	0	-10	0	0	-10	0	0	0	0	0	0	0	0	0	0	0	-4330	-5090			
5	601	20	9	24	1,60	1,60	0	-10	0	0	-10	0	0	0	0	0	0	0	0	0	0	0	-4330	-5090			
6	601	20	12	27	1,60	1,60	0	-10	0	0	-10	0	0	0	0	0	0	0	0	0	0	0	-4330	-5090			
7	601	20	18	30	1,60	1,60	0	-10	0	0	-10	0	0	0	0	0	0	0	0	0	0	0	-4330	-5090			
8	601	20	21	33	1,60	1,60	0	-10	0	0	-10	0	0	0	0	0	0	0	0	0	0	0	-4330	-5090			
9	601	20	24	36	1,60	1,60	0	-10	0	0	-10	0	0	0	0	0	0	0	0	0	0	0	-4330	-5090			
10	601	20																									

SEPOLTURA GENTILIZIA

SETTI ALLA QUOTA 2.4 m																											
GEOMETRIA				QUOTE		SCOSTAMENTI						CARICHI VERTICALI						PRESSIONI		RINFORZI MUR							
Sett N.ro	Sez N.r	Sp. cm	Fil in.	Fil fin.	Q.in. (m)	Q.fin. (m)	Dxi cm	Dyi cm	Dzi cm	Dxf cm	Dyf cm	Dzf cm	Pann	Tamp	Ball kg/m	Esp1	Tot.	Torc kg	Orizz kg/m	Assia	Ali %	Psup. kg/mq	Pinf. kg/mq	Mat Nro	Ini cm	Fin. cm	
11	601	20	15	14	2,40	2,40	-10	0	0	-10	0	0	0	0	0	0	0	0	0	0	0	0	-3070	-3830			
12	601	20	14	13	2,40	2,40	-10	0	0	-10	0	0	0	0	0	0	0	0	0	0	0	0	-3070	-3830			
13	601	20	13	37	2,40	2,40	0	10	0	0	10	0	0	0	0	0	0	0	0	0	0	0	-3070	-3830			
14	601	20	4	28	2,40	2,40	0	10	0	0	10	0	0	0	0	0	0	0	0	0	0	0	-3070	-3830			
15	601	20	7	31	2,40	2,40	0	10	0	0	10	0	0	0	0	0	0	0	0	0	0	0	-3070	-3830			
16	601	20	10	34	2,40	2,40	0	10	0	0	10	0	0	0	0	0	0	0	0	0	0	0	-3070	-3830			
17	601	20	16	1	2,40	2,40	0	10	0	0	10	0	0	0	0	0	0	0	0	0	0	0	-3070	-3830			
18	601	20	19	4	2,40	2,40	0	10	0	0	10	0	0	0	0	0	0	0	0	0	0	0	-3070	-3830			
19	601	20	22	7	2,40	2,40	0	10	0	0	10	0	0	0	0	0	0	0	0	0	0	0	-3070	-3830			
20	601	20	25	10	2,40	2,40	0	10	0	0	10	0	0	0	0	0	0	0	0	0	0	0	-3070	-3830			
21	601	20	2	17	2,40	2,40	0	0	0	0	0	0	0	0	0	0	0	0	0	0	0	0	-3070	-3830			
22	601	20	5	20	2,40	2,40	0	0	0	0	0	0	0	0	0	0	0	0	0	0	0	0	0	0	0	0	
23	601	20	8	23	2,40	2,40	0	0	0	0	0	0	0	0	0	0	0	0	0	0	0	0	0	0	0	0	
24	601	20	11	26	2,40	2,40	0	0	0	0	0	0	0	0	0	0	0	0	0	0	0	0	0	0	0	0	
25	601	20	17	29	2,40	2,40	0	0	0	0	0	0	0	0	0	0	0	0	0	0	0	0	0	0	0	0	
26	601	20	20	32	2,40	2,40	0	0	0	0	0	0	0	0	0	0	0	0	0	0	0	0	0	0	0	0	
27	601	20	23	35	2,40	2,40	0	0	0	0	0	0	0	0	0	0	0	0	0	0	0	0	0	0	0	0	
28	601	20	26	38	2,40	2,40	0	0	0	0	0	0	0	0	0	0	0	0	0	0	0	0	0	0	0	0	
29	601	20	4	5	2,40	2,40	0	0	0	0	0	0	0	0	0	0	0	0	0	0	0	0	0	0	0	0	
30	601	20	5	6	2,40	2,40	0	0	0	0	0	0	0	0	0	0	0	0	0	0	0	0	0	0	0	0	
31	601	20	7	8	2,40	2,40	0	0	0	0	0	0	0	0	0	0	0	0	0	0	0	0	0	0	0	0	
32	601	20	8	9	2,40	2,40	0	0	0	0	0	0	0	0	0	0	0	0	0	0	0	0	0	0	0	0	
33	601	20	10	11	2,40	2,40	0	0	0	0	0	0	0	0	0	0	0	0	0	0	0	0	0	0	0	0	
34	601	20	11	12	2,40	2,40	0	0	0	0	0	0	0	0	0	0	0	0	0	0	0	0	0	0	0	0	
35	601	20	30	6	2,40	2,40	0	-10	0	0	-10	0	0	0	0	0	0	0	0	0	0	0	0	0	0	0	
36	601	20	33	9	2,40	2,40	0	-10	0	0	-10	0	0	0	0	0	0	0	0	0	0	0	-3070	-3830			
37	601	20	36	12	2,40	2,40	0	-10	0	0	-10	0	0	0	0	0	0	0	0	0	0	0	-3070	-3830			
38	601	20	39	15	2,40	2,40	0	-10	0	0	-10	0	0	0	0	0	0	0	0	0	0	0	-3070	-3830			
39	601	20	37	25	2,40	2,40	0	10	0	0	10	0	0	0	0	0	0	0	0	0	0	0	-3070	-3830			
40	601	20	28	16	2,40	2,40	0	10	0	0	10	0	0	0	0	0	0	0	0	0	0	0	-3070	-3830			
41	601	20	31	19	2,40	2,40	0	10	0	0	10	0	0	0	0	0	0	0	0	0	0	0	-3070	-3830			
42	601	20	34	22	2,40	2,40	0	10	0	0	10	0	0	0	0	0	0	0	0	0	0	0	-3070	-3830			
43	601	20	29	5	2,40	2,40	0	0	0	0	0	0	0	0	0	0	0	0	0	0	0	0	0	0	0	0	
44	601	20	32	8	2,40	2,40	0	0	0	0	0	0	0	0	0	0	0	0	0	0	0	0	0	0	0	0	
45	601	20	35	11	2,40	2,40	0	0	0	0	0	0	0	0	0	0	0	0	0	0	0	0	0	0	0	0	
46	601	20	38	14	2,40	2,40	0	0	0	0	0	0	0	0	0	0	0	0	0	0	0	0	0	0	0	0	

SPINTA TERRE 2.4 m																									
IDENTIFICATIVO			ARCHIVIO TERRENO PER CALCOLO SPINTA TERRE										ANALISI DEI CARICHI SPINTE SUI SETTI												
Plan N.ro	Setto N.ro	Filo in.	Filo fin.	Tipo Terr	Fi Grd	F' Grd	Incl Grd	Gamma kg/mc	Sovr. kg/mq	Dh in. (m)	Dh fin. (m)	Inc Sis	Ka	P sup kg/mq	P inf kg/mq	Dp sup kg/mq	Dp inf kg/mq	P sup. kg/mq	P inf. kg/mq						
3	1	2	2	1	25	25	0	1900	1000	0,00	0,00	0	0,518	-500	-1260	-2570	-2570	-3070	-3830						
3	2	3	3	1	25	25	0	1900	1000	0,00	0,00	0	0,518	-500	-1260	-2570	-2570	-3070	-3830						
3	3	3	18	1	25	25	0	1900	1000	0,00	0,00	0	0,518	-500	-1260	-2570	-2570	-3070	-3830						
3	4	6	21	1	25	25	0	1900	1000	0,00	0,00	0	0,518	-500	-1260	-2570	-2570	-3070	-3830						
3	5	9	24	1	25	25	0	1900	1000	0,00	0,00	0	0,518	-500	-1260	-2570	-2570	-3070	-3830						
3	6	12	27	1	25	25	0	1900	1000	0,00	0,00	0	0,518	-500	-1260	-2570	-2570	-3070	-3830						
3	7	18	30	1	25	25	0	1900	1000	0,00	0,00	0	0,518	-500	-1260	-2570	-2570	-3070	-3830						
3	8	21	33	1	25	25	0	1900	1000	0,00	0,00	0	0,518	-500	-1260	-2570	-2570	-3070	-3830						
3	9	24	36	1	25	25	0	1900	1000	0,00	0,00	0	0,518	-500	-1260	-2570	-2570	-3070	-3830						
3	10	27	39	1	25	25	0	1900	1000	0,00	0,00	0	0,518	-500	-1260	-2570	-2570	-3070	-3830						
3	11	15	14	1	25	25	0	1900	1000	0,00	0,00	0	0,518	-500	-1260	-2570	-2570	-3070	-3830						
3	12	14	13	1	25	25	0	1900	1000	0,00	0,00	0	0,518	-500	-1260	-2570	-2570	-3070	-3830						
3	13	13	37	1	25	25	0	1900	1000	0,00	0,00	0	0,518	-500	-1260	-2570	-2570	-3070	-3830						
3	14	4	28	1	25	25	0	1900	1000	0,00	0,00	0	0,518	-500	-1260	-2570	-2570	-3070	-3830						
3	15	7	31	1	25	25	0	1900	1000	0,00	0,00	0	0,518	-500	-1260	-2570	-2570	-3070	-3830						
3	16	10	34	1	25	25	0	1900	1000	0,00	0,00	0	0,518	-500	-1260	-2570	-2570	-3070	-3830						
3	17	16	1	1	25	25	0	1900	1000	0,00	0,00	0	0,518	-500	-1260	-2570	-2570	-3070	-3830						
3	18	19	4	1	25	25	0	1900	1000	0,00	0,00	0	0,518	-500	-1260	-2570	-2570	-3070	-3830						
3	19	22	7	1	25	25	0	1900	1000	0,00	0,00	0	0,518	-500	-1260	-2570	-2570	-3070	-3830						
3	20	25	10	1	25	25	0	1900	1000	0,00	0,00	0	0,518	-500	-1260	-2570	-2570	-3070	-3830						
3	21	2	17																						
3	22	5	20																						
3	23	8	23																						
3	24	11	26																						
3	25	17	29																						
3	26	20	32																						
3	27	23	35																						
3	28	26	38																						
3	29	4	5																						
3	30	5	6																						
3	31	7	8																						
3	32	8	9																						
3	33	10	11																						

SEPOLTURA GENTILIZIA

N.ro	N.r	cm	in.	fin	(m)	(m)	cm	cm	cm	cm	cm	cm	kg / m	kg	kg / m	%	kg/mq	Nro	cm	cm
1	601	20	1	2	3,20	3,20	10	0	0	10	0	0	0	0	0	0	-1810	-2570		
2	601	20	2	3	3,20	3,20	10	0	0	10	0	0	0	0	0	0	-1810	-2570		
3	601	20	3	18	3,20	3,20	0	-10	0	0	-10	0	0	0	0	0	-1810	-2570		
4	601	20	6	21	3,20	3,20	0	-10	0	0	-10	0	0	0	0	0	-1810	-2570		
5	601	20	9	24	3,20	3,20	0	-10	0	0	-10	0	0	0	0	0	-1810	-2570		
6	601	20	12	27	3,20	3,20	0	-10	0	0	-10	0	0	0	0	0	-1810	-2570		
7	601	20	18	30	3,20	3,20	0	-10	0	0	-10	0	0	0	0	0	-1810	-2570		
8	601	20	21	33	3,20	3,20	0	-10	0	0	-10	0	0	0	0	0	-1810	-2570		
9	601	20	24	36	3,20	3,20	0	-10	0	0	-10	0	0	0	0	0	-1810	-2570		
10	601	20	27	39	3,20	3,20	0	-10	0	0	-10	0	0	0	0	0	-1810	-2570		
11	601	20	15	14	3,20	3,20	-10	0	0	-10	0	0	0	0	0	0	-1810	-2570		
12	601	20	14	13	3,20	3,20	-10	0	0	-10	0	0	0	0	0	0	-1810	-2570		
13	601	20	13	37	3,20	3,20	0	10	0	0	10	0	0	0	0	0	-1810	-2570		
14	601	20	4	28	3,20	3,20	0	10	0	0	10	0	0	0	0	0	-1810	-2570		
15	601	20	7	31	3,20	3,20	0	10	0	0	10	0	0	0	0	0	-1810	-2570		
16	601	20	10	34	3,20	3,20	0	10	0	0	10	0	0	0	0	0	-1810	-2570		
17	601	20	16	1	3,20	3,20	0	10	0	0	10	0	0	0	0	0	-1810	-2570		
18	601	20	19	4	3,20	3,20	0	10	0	0	10	0	0	0	0	0	-1810	-2570		
19	601	20	22	7	3,20	3,20	0	10	0	0	10	0	0	0	0	0	-1810	-2570		
20	601	20	25	10	3,20	3,20	0	10	0	0	10	0	0	0	0	0	-1810	-2570		
21	601	20	2	17	3,20	3,20	0	0	0	0	0	0	0	0	0	0	0	0	0	0
22	601	20	5	20	3,20	3,20	0	0	0	0	0	0	0	0	0	0	0	0	0	0
23	601	20	8	23	3,20	3,20	0	0	0	0	0	0	0	0	0	0	0	0	0	0
24	601	20	11	26	3,20	3,20	0	0	0	0	0	0	0	0	0	0	0	0	0	0
25	601	20	17	29	3,20	3,20	0	0	0	0	0	0	0	0	0	0	0	0	0	0
26	601	20	20	32	3,20	3,20	0	0	0	0	0	0	0	0	0	0	0	0	0	0
27	601	20	23	35	3,20	3,20	0	0	0	0	0	0	0	0	0	0	0	0	0	0
28	601	20	26	38	3,20	3,20	0	0	0	0	0	0	0	0	0	0	0	0	0	0
29	601	20	4	5	3,20	3,20	0	0	0	0	0	0	0	0	0	0	0	0	0	0
30	601	20	5	6	3,20	3,20	0	0	0	0	0	0	0	0	0	0	0	0	0	0
31	601	20	7	8	3,20	3,20	0	0	0	0	0	0	0	0	0	0	0	0	0	0
32	601	20	8	9	3,20	3,20	0	0	0	0	0	0	0	0	0	0	0	0	0	0
33	601	20	10	11	3,20	3,20	0	0	0	0	0	0	0	0	0	0	0	0	0	0
34	601	20	11	12	3,20	3,20	0	0	0	0	0	0	0	0	0	0	0	0	0	0
35	601	20	30	6	3,20	3,20	0	-10	0	0	-10	0	0	0	0	0	-1810	-2570		
36	601	20	33	9	3,20	3,20	0	-10	0	0	-10	0	0	0	0	0	-1810	-2570		
37	601	20	36	12	3,20	3,20	0	-10	0	0	-10	0	0	0	0	0	-1810	-2570		
38	601	20	39	15	3,20	3,20	0	-10	0	0	-10	0	0	0	0	0	-1810	-2570		
39	601	20	37	25	3,20	3,20	0	10	0	0	10	0	0	0	0	0	-1810	-2570		
40	601	20	28	16	3,20	3,20	0	10	0	0	10	0	0	0	0	0	-1810	-2570		
41	601	20	31	19	3,20	3,20	0	10	0	0	10	0	0	0	0	0	-1810	-2570		
42	601	20	34	22	3,20	3,20	0	10	0	0	10	0	0	0	0	0	-1810	-2570		
43	601	20	29	5	3,20	3,20	0	0	0	0	0	0	0	0	0	0	0	0	0	0
44	601	20	32	8	3,20	3,20	0	0	0	0	0	0	0	0	0	0	0	0	0	0
45	601	20	35	11	3,20	3,20	0	0	0	0	0	0	0	0	0	0	0	0	0	0
46	601	20	38	14	3,20	3,20	0	0	0	0	0	0	0	0	0	0	0	0	0	0

SPINTA TERRE 3.2 m

IDENTIFICATIVO														ARCHIVIO TERRENO PER CALCOLO SPINTA TERRE						ANALISI DEI CARICHI SPINTE SUI SETTI					
Pian N.ro		Setto N.ro	Filo in.	Filo fin.	Tipo Terr	Fi Grd	Fi' Grd	Incl Grd	Gamma kg/mc	Sovr. kg/mq	Dh in. (m)	Dh fin. (m)	Inc Sis	Ka	P sup kg/mq	P inf kg/mq	Dp sup kg/mq	Dp inf kg/mq	P sup. kg/mq	P inf. kg/mq					
4	4	1	1	2	1	25	25	0	1900	1000	0,00	0,00	0	0,518	-500	-1260	-1310	-1310	-1810	-2570					
4	4	2	2	3	1	25	25	0	1900	1000	0,00	0,00	0	0,518	-500	-1260	-1310	-1310	-1810	-2570					
4	4	3	3	18	1	25	25	0	1900	1000	0,00	0,00	0	0,518	-500	-1260	-1310	-1310	-1810	-2570					
4	4	4	6	21	1	25	25	0	1900	1000	0,00	0,00	0	0,518	-500	-1260	-1310	-1310	-1810	-2570					
4	4	5	9	24	1	25	25	0	1900	1000	0,00	0,00	0	0,518	-500	-1260	-1310	-1310	-1810	-2570					
4	4	6	12	27	1	25	25	0	1900	1000	0,00	0,00	0	0,518	-500	-1260	-1310	-1310	-1810	-2570					
4	4	7	18	30	1	25	25	0	1900	1000	0,00	0,00	0	0,518	-500	-1260	-1310	-1310	-1810	-2570					
4	4	8	21	33	1	25	25	0	1900	1000	0,00	0,00	0	0,518	-500	-1260	-1310	-1310	-1810	-2570					
4	4	9	24	36	1	25	25	0	1900	1000	0,00	0,00	0	0,518	-500	-1260	-1310	-1310	-1810	-2570					
4	4	10	27	39	1	25	25	0	1900	1000	0,00	0,00	0	0,518	-500	-1260	-1310	-1310	-1810	-2570					
4	4	11	15	14	1	25	25	0	1900	1000	0,00	0,00	0	0,518	-500	-1260	-1310	-1310	-1810	-2570					
4	4	12	14	13	1	25	25	0	1900	1000	0,00	0,00	0	0,518	-500	-1260	-1310	-1310	-1810	-2570					
4	4	13	13	37	1	25	25	0	1900	1000	0,00	0,00	0	0,518	-500	-1260	-1310	-1310	-1810	-2570					
4	4	14	4	28	1	25	25	0	1900	1000	0,00	0,00	0	0,518	-500	-1260	-1310	-1310	-1810	-2570					
4	4	15	7	31	1	25	25	0	1900	1000	0,00	0,00	0	0,518	-500	-1260	-1310	-1310	-1810	-2570					
4	4	16	10	34	1	25	25	0	1900	1000	0,00	0,00	0	0,518	-500	-1260	-1310	-1310	-1810	-2570					
4	4	17	16	1	1	25	25	0	1900	1000	0,00	0,00	0	0,518	-500	-1260	-1310	-1310	-1810	-2570					
4	4	18	19	4	1	25	25	0	1900	1000	0,00	0,00	0	0,518	-500	-1260	-1310	-1310	-1810	-2570					
4	4	19	22	7	1	25	25	0	1900	1000	0,00	0,00	0	0,518	-500	-1260	-1310	-1310	-1810	-2570					
4	4	20	25	10	1	25	25	0	1900	1000	0,00	0,00	0	0,518	-500	-1260	-1310	-1310	-1810	-2570					
4	4	21	2	17										0	0	0	0	0	0	0					
4	4	22	5	20										0	0	0	0	0	0	0					
4	4	23	8	23										0	0	0	0	0	0	0					
4	4	24	11	26										0	0	0	0	0	0	0					
4	4	25	17	29										0	0	0	0	0	0	0					
4	4	26	20	32										0	0	0	0	0	0	0					
4	4	27	23	35										0	0	0	0	0	0	0					
4	4	28	26	38										0	0	0	0	0	0	0					
4	4	29	4	5										0	0	0	0	0	0	0					
4	4	30	5	6										0	0	0	0	0	0	0					
4	4	31	7	8										0	0	0	0	0	0	0					
4	4	32	8	9										0	0	0	0	0	0	0					
4	4	33	10	11										0	0	0	0	0	0	0					
4	4	34	11	12										0	0	0	0	0	0	0					
4	4	35	30	6	1	25	25	0	1900	1000	0,00	0,00	0	0,518	-500										

SEPOLTURA GENTILIZIA

SPINTA TERRE 3.2 m																			
IDENTIFICATIVO				ARCHIVIO TERRENO PER CALCOLO SPINTA TERRE									ANALISI DEI CARICHI SPINTE SUI SETTI						
Pian N.ro	Setto N.ro	Filo in.	Filo fin.	Tipo Terr	Fi Grd	F' Grd	Incl Grd	Gamma kg/mc	Sovr. kg/mq	Dh in. (m)	Dh fin. (m)	Inc Sis	Ka	TERRENO		AGGIUNTIVE		TOTALI	
														P sup kg/mq	P inf kg/mq	Dp sup kg/mq	Dp inf kg/mq	P sup. kg/mq	P inf. kg/mq
4	42	34	22	1	25	25	0	1900	1000	0,00	0,00	0	0,518	-500	-1260	-1310	-1310	-1810	-2570

SETTI ALLA QUOTA 4.05 m																										
Sett N.ro	Sez N.ro	GEOMETRIA			QUOTE		SCOSTAMENTI						CARICHI VERTICALI					PRESSIONI			RINFORZI MUR					
		Sp. cm	Fil in.	Fil fin.	Q.in. (m)	Q.fin. (m)	Dxi cm	Dyi cm	Dzi cm	Dxf cm	Dyf cm	Dzf cm	Pann	Tamp	Ball kg/m	Espl	Tot.	Torc kg	Orizz kg/m	Assia	Ali %	Psup. kg/mq	Pinf. kg/mq	Mat N.ro	Ini cm	Fin. cm
1	601	20	1	2	4,05	4,05	10	0	0	10	0	0	0	0	0	0	0	0	0	0	0	-500	-1307			
2	601	20	2	3	4,05	4,05	10	0	0	10	0	0	0	0	0	0	0	0	0	0	0	-500	-1307			
3	601	20	3	18	4,05	4,05	0	-10	0	0	-10	0	0	0	0	0	0	0	0	0	0	-500	-1307			
4	601	20	6	21	4,05	4,05	0	-10	0	0	-10	0	0	0	0	0	0	0	0	0	0	-500	-1307			
5	601	20	9	24	4,05	4,05	0	-10	0	0	-10	0	0	0	0	0	0	0	0	0	0	-500	-1307			
6	601	20	12	27	4,05	4,05	0	-10	0	0	-10	0	0	0	0	0	0	0	0	0	0	-500	-1307			
7	601	20	18	30	4,05	4,05	0	-10	0	0	-10	0	0	0	0	0	0	0	0	0	0	-500	-1307			
8	601	20	21	33	4,05	4,05	0	-10	0	0	-10	0	0	0	0	0	0	0	0	0	0	-500	-1307			
9	601	20	24	36	4,05	4,05	0	-10	0	0	-10	0	0	0	0	0	0	0	0	0	0	-500	-1307			
10	601	20	27	39	4,05	4,05	0	-10	0	0	-10	0	0	0	0	0	0	0	0	0	0	-500	-1307			
11	601	20	15	14	4,05	4,05	-10	0	0	-10	0	0	0	0	0	0	0	0	0	0	0	-500	-1307			
12	601	20	14	13	4,05	4,05	-10	0	0	-10	0	0	0	0	0	0	0	0	0	0	0	-500	-1307			
13	601	20	13	37	4,05	4,05	0	10	0	0	10	0	0	0	0	0	0	0	0	0	0	-500	-1307			
14	601	20	4	28	4,05	4,05	0	10	0	0	10	0	0	0	0	0	0	0	0	0	0	-500	-1307			
15	601	20	7	31	4,05	4,05	0	10	0	0	10	0	0	0	0	0	0	0	0	0	0	-500	-1307			
16	601	20	10	34	4,05	4,05	0	10	0	0	10	0	0	0	0	0	0	0	0	0	0	-500	-1307			
17	601	20	16	1	4,05	4,05	0	10	0	0	10	0	0	0	0	0	0	0	0	0	0	-500	-1307			
18	601	20	19	4	4,05	4,05	0	10	0	0	10	0	0	0	0	0	0	0	0	0	0	-500	-1307			
19	601	20	22	7	4,05	4,05	0	10	0	0	10	0	0	0	0	0	0	0	0	0	0	-500	-1307			
20	601	20	25	10	4,05	4,05	0	10	0	0	10	0	0	0	0	0	0	0	0	0	0	-500	-1307			
21	601	20	2	17	4,05	4,05	0	0	0	0	0	0	0	0	0	0	0	0	0	0	0	-500	-1307			
22	601	20	5	20	4,05	4,05	0	0	0	0	0	0	0	0	0	0	0	0	0	0	0	0	0	0	0	
23	601	20	8	23	4,05	4,05	0	0	0	0	0	0	0	0	0	0	0	0	0	0	0	0	0	0	0	
24	601	20	11	26	4,05	4,05	0	0	0	0	0	0	0	0	0	0	0	0	0	0	0	0	0	0	0	
25	601	20	17	29	4,05	4,05	0	0	0	0	0	0	0	0	0	0	0	0	0	0	0	0	0	0	0	
26	601	20	20	32	4,05	4,05	0	0	0	0	0	0	0	0	0	0	0	0	0	0	0	0	0	0	0	
27	601	20	23	35	4,05	4,05	0	0	0	0	0	0	0	0	0	0	0	0	0	0	0	0	0	0	0	
28	601	20	26	38	4,05	4,05	0	0	0	0	0	0	0	0	0	0	0	0	0	0	0	0	0	0	0	
29	601	20	4	5	4,05	4,05	0	0	0	0	0	0	0	0	0	0	0	0	0	0	0	0	0	0	0	
30	601	20	5	6	4,05	4,05	0	0	0	0	0	0	0	0	0	0	0	0	0	0	0	0	0	0	0	
31	601	20	7	8	4,05	4,05	0	0	0	0	0	0	0	0	0	0	0	0	0	0	0	0	0	0	0	
32	601	20	8	9	4,05	4,05	0	0	0	0	0	0	0	0	0	0	0	0	0	0	0	0	0	0	0	
33	601	20	10	11	4,05	4,05	0	0	0	0	0	0	0	0	0	0	0	0	0	0	0	0	0	0	0	
34	601	20	11	12	4,05	4,05	0	0	0	0	0	0	0	0	0	0	0	0	0	0	0	0	0	0	0	
35	601	20	30	6	4,05	4,05	0	-10	0	0	-10	0	0	0	0	0	0	0	0	0	0	-500	-1307			
36	601	20	33	9	4,05	4,05	0	-10	0	0	-10	0	0	0	0	0	0	0	0	0	0	-500	-1307			
37	601	20	36	12	4,05	4,05	0	-10	0	0	-10	0	0	0	0	0	0	0	0	0	0	-500	-1307			
38	601	20	39	15	4,05	4,05	0	-10	0	0	-10	0	0	0	0	0	0	0	0	0	0	-500	-1307			
39	601	20	37	25	4,05	4,05	0	10	0	0	10	0	0	0	0	0	0	0	0	0	0	-500	-1307			
40	601	20	28	16	4,05	4,05	0	10	0	0	10	0	0	0	0	0	0	0	0	0	0	-500	-1307			
41	601	20	31	19	4,05	4,05	0	10	0	0	10	0	0	0	0	0	0	0	0	0	0	-500	-1307			
42	601	20	34	22	4,05	4,05	0	10	0	0	10	0	0	0	0	0	0	0	0	0	0	-500	-1307			
43	601	20	29	5	4,05	4,05	0	0	0	0	0	0	0	0	0	0	0	0	0	0	0	-500	-1307			
44	601	20	32	8	4,05	4,05	0	0	0	0	0	0	0	0	0	0	0	0	0	0	0	0	0	0	0	
45	601	20	35	11	4,05	4,05	0	0	0	0	0	0	0	0	0	0	0	0	0	0	0	0	0	0	0	
46	601	20	38	14	4,05	4,05	0	0	0	0	0	0	0	0	0	0	0	0	0	0	0	0	0	0	0	

SPINTA TERRE 4.05 m																			
IDENTIFICATIVO				ARCHIVIO TERRENO PER CALCOLO SPINTA TERRE									ANALISI DEI CARICHI SPINTE SUI SETTI						
Pian N.ro	Setto N.ro	Filo in.	Filo fin.	Tipo Terr	Fi Grd	F' Grd	Incl Grd	Gamma kg/mc	Sovr. kg/mq	Dh in. (m)	Dh fin. (m)	Inc Sis	Ka	TERRENO		AGGIUNTIVE		TOTALI	
														P sup kg/mq	P inf kg/mq	Dp sup kg/mq	Dp inf kg/mq	P sup. kg/mq	P inf. kg/mq
5	1	1	2	1	25	25	0	1900	1000	0,00	0,00	0	0,518	-500	-1307	0	0	-500	-1307
5	2	2	3	1	25	25	0	1900	1000	0,00	0,00	0	0,518	-500	-1307	0	0	-500	-1307
5	3	3	18	1	25	25	0	1900	1000	0,00	0,00	0	0,518	-500	-1307	0	0	-500	-1307
5	4	6	21	1	25	25	0	1900	1000	0,00	0,00	0	0,518	-500	-1307	0	0	-500	-1307
5	5	9	24	1	25	25	0	1900	1000	0,00	0,00	0	0,518	-500	-1307	0	0	-500	-1307
5	6	12	27	1	25	25	0	1900	1000	0,00	0,00	0	0,518	-500	-1307	0	0	-500	-1307
5	7	18	30	1	25	25	0	1900	1000	0,00	0,00	0	0,518	-500	-1307	0	0	-500	-1307
5	8	21	33	1	25	25	0	1900	1000	0,00	0,00	0	0,518	-500	-1307	0	0	-500	-1307
5	9	24	36	1	25	25	0	1900	1000	0,00	0,00	0	0,518	-500	-1307	0	0	-500	-1307
5	10	27	39	1	25	25	0	1900	1000	0,00	0,00	0	0,518	-500	-1307	0	0	-500	-1307
5	11	15	14	1	25	25	0	1900	1000	0,00	0,00	0	0,518	-500	-1307	0	0	-500	-1307
5	12	14	13	1	25	25	0	1900	1000	0,00	0,00	0	0,518	-500	-1307	0	0	-500	-1307
5	13	13	37	1	25	25	0	1900	1000	0,00	0,00	0	0,518	-500	-1307	0	0	-500	-1307
5	14	4	28	1	25	25	0	1900	1000	0,00	0,00	0	0,518	-500	-1307	0	0	-500	-1307
5	15	7	31	1	25	25	0	1900	1000	0,00	0,00	0	0,518	-500	-1307	0	0	-500	-1307
5	16	10	34	1	25	25	0	1900	1000	0,00	0,00	0	0,518	-500	-1307	0	0	-500	-1307
5	17	16	1	1	25	25	0	1900	1										

SEPOLTURA GENTILIZIA

SPINTA TERRE 4.05 m														ANALISI DEI CARICHI SPINTE SUI SETTI					
IDENTIFICATIVO				ARCHIVIO TERRENO PER CALCOLO SPINTA TERRE										TERRENO		AGGIUNTIVE		TOTALI	
Pian N.ro	Setto N.ro	Filo in.	Filo fin.	Tipo Terr	Fi Grd	F' Grd	Incl Grd	Gamma kg/mc	Sovr. kg/mq	Dh in. (m)	Dh fin. (m)	Inc Sis	Ka	P sup kg/mq	P inf kg/mq	Dp sup kg/mq	Dp inf kg/mq	P sup. kg/mq	P inf. kg/mq
5	30	5	6											0	0	0	0	0	0
5	31	7	8											0	0	0	0	0	0
5	32	8	9											0	0	0	0	0	0
5	33	10	11											0	0	0	0	0	0
5	34	11	12											0	0	0	0	0	0
5	35	30	6	1	25	25	0	1900	1000	0,00	0,00	0	0,518	-500	-1307	0	0	-500	-1307
5	36	33	9	1	25	25	0	1900	1000	0,00	0,00	0	0,518	-500	-1307	0	0	-500	-1307
5	37	36	12	1	25	25	0	1900	1000	0,00	0,00	0	0,518	-500	-1307	0	0	-500	-1307
5	38	39	15	1	25	25	0	1900	1000	0,00	0,00	0	0,518	-500	-1307	0	0	-500	-1307
5	39	37	25	1	25	25	0	1900	1000	0,00	0,00	0	0,518	-500	-1307	0	0	-500	-1307
5	40	28	16	1	25	25	0	1900	1000	0,00	0,00	0	0,518	-500	-1307	0	0	-500	-1307
5	41	31	19	1	25	25	0	1900	1000	0,00	0,00	0	0,518	-500	-1307	0	0	-500	-1307
5	42	34	22	1	25	25	0	1900	1000	0,00	0,00	0	0,518	-500	-1307	0	0	-500	-1307

GEOMETRIA PIASTRE ALLA QUOTA 0 m													
Piastra N.ro	Filo 1	Filo 2	Filo 3	Filo 4	Tipo Car.	Quota Filo1	Quota Filo2	Quota Filo3	Quota Filo4	Tipo Sez.	Spess. cm	Kwinkl. kg/cmc	Tipo Mat.
1	41	49	28	4	5	0	0	0	0	1	30,0	3,0	1
2	58	18	3	53	5	0	0	0	0	1	30,0	3,0	1
3	54	62	29	5	5	0	0	0	0	1	30,0	3,0	1
4	42	50	31	7	5	0	0	0	0	1	30,0	3,0	1
5	55	63	32	8	5	0	0	0	0	1	30,0	3,0	1
6	43	51	34	10	5	0	0	0	0	1	30,0	3,0	1
7	56	64	35	11	5	0	0	0	0	1	30,0	3,0	1
8	44	52	37	13	5	0	0	0	0	1	30,0	3,0	1
9	57	65	38	14	5	0	0	0	0	1	30,0	3,0	1
10	45	40	1	16	5	0	0	0	0	1	30,0	3,0	1
11	58	53	2	17	5	0	0	0	0	1	30,0	3,0	1
12	46	41	4	19	5	0	0	0	0	1	30,0	3,0	1
13	59	54	5	20	5	0	0	0	0	1	30,0	3,0	1
14	47	42	7	22	5	0	0	0	0	1	30,0	3,0	1
15	60	55	8	23	5	0	0	0	0	1	30,0	3,0	1
16	48	43	10	25	5	0	0	0	0	1	30,0	3,0	1
17	61	56	11	26	5	0	0	0	0	1	30,0	3,0	1
18	49	45	16	28	3	0	0	0	0	1	30,0	3,0	1
19	62	58	17	29	5	0	0	0	0	1	30,0	3,0	1
20	50	46	19	31	3	0	0	0	0	1	30,0	3,0	1
21	63	59	20	32	5	0	0	0	0	1	30,0	3,0	1
22	51	47	22	34	3	0	0	0	0	1	30,0	3,0	1
23	64	60	23	35	5	0	0	0	0	1	30,0	3,0	1
24	52	48	25	37	3	0	0	0	0	1	30,0	3,0	1
25	65	61	26	38	5	0	0	0	0	1	30,0	3,0	1
26	5	29	49	41	5	0	0	0	0	1	30,0	3,0	1
27	8	32	50	42	5	0	0	0	0	1	30,0	3,0	1
28	11	35	51	43	5	0	0	0	0	1	30,0	3,0	1
29	14	38	52	44	5	0	0	0	0	1	30,0	3,0	1
30	17	2	40	45	5	0	0	0	0	1	30,0	3,0	1
31	20	5	41	46	5	0	0	0	0	1	30,0	3,0	1
32	23	8	42	47	5	0	0	0	0	1	30,0	3,0	1
33	26	11	43	48	5	0	0	0	0	1	30,0	3,0	1
34	29	17	45	49	5	0	0	0	0	1	30,0	3,0	1
35	32	20	46	50	5	0	0	0	0	1	30,0	3,0	1
36	35	23	47	51	5	0	0	0	0	1	30,0	3,0	1
37	38	26	48	52	5	0	0	0	0	1	30,0	3,0	1
38	6	30	62	54	5	0	0	0	0	1	30,0	3,0	1
39	9	33	63	55	5	0	0	0	0	1	30,0	3,0	1
40	12	36	64	56	5	0	0	0	0	1	30,0	3,0	1
41	15	39	65	57	5	0	0	0	0	1	30,0	3,0	1
42	21	6	54	59	5	0	0	0	0	1	30,0	3,0	1
43	24	9	55	60	5	0	0	0	0	1	30,0	3,0	1
44	27	12	56	61	5	0	0	0	0	1	30,0	3,0	1
45	30	18	58	62	3	0	0	0	0	1	30,0	3,0	1
46	33	21	59	63	3	0	0	0	0	1	30,0	3,0	1
47	36	24	60	64	3	0	0	0	0	1	30,0	3,0	1
48	39	27	61	65	3	0	0	0	0	1	30,0	3,0	1

PROGECA S.R.L.

SOFTWARE: C.D.S. - Full - Rel.2018 - Lic. Nro: 23592

SEPOLTURA GENTILIZIA

GEOMETRIA PIASTRE ALLA QUOTA .8 m													
Piastra N.ro	Filo 1	Filo 2	Filo 3	Filo 4	Tipo Car.	Quota Filo1	Quota Filo2	Quota Filo3	Quota Filo4	Tipo Sez.	Spess. cm	Kwinkl. kg/cmc	Tipo Mat.
1	45	40	1	16	5	1	1	1	1	4	10,0	0,0	1
2	58	18	3	53	5	1	1	1	1	4	10,0	0,0	1
3	58	53	2	17	5	1	1	1	1	4	10,0	0,0	1
4	17	2	40	45	5	1	1	1	1	4	10,0	0,0	1
5	41	49	28	4	5	1	1	1	1	4	10,0	0,0	1
6	54	62	29	5	5	1	1	1	1	4	10,0	0,0	1
7	46	41	4	19	5	1	1	1	1	4	10,0	0,0	1
8	59	54	5	20	5	1	1	1	1	4	10,0	0,0	1
9	5	29	49	41	5	1	1	1	1	4	10,0	0,0	1
10	20	5	41	46	5	1	1	1	1	4	10,0	0,0	1
11	6	30	62	54	5	1	1	1	1	4	10,0	0,0	1
12	21	6	54	59	5	1	1	1	1	4	10,0	0,0	1
13	42	50	31	7	5	1	1	1	1	4	10,0	0,0	1
14	55	63	32	8	5	1	1	1	1	4	10,0	0,0	1
15	47	42	7	22	5	1	1	1	1	4	10,0	0,0	1
16	60	55	8	23	5	1	1	1	1	4	10,0	0,0	1
17	8	32	50	42	5	1	1	1	1	4	10,0	0,0	1
18	23	8	42	47	5	1	1	1	1	4	10,0	0,0	1
19	9	33	63	55	5	1	1	1	1	4	10,0	0,0	1
20	24	9	55	60	5	1	1	1	1	4	10,0	0,0	1
21	43	51	34	10	5	1	1	1	1	4	10,0	0,0	1
22	56	64	35	11	5	1	1	1	1	4	10,0	0,0	1
23	48	43	10	25	5	1	1	1	1	4	10,0	0,0	1
24	61	56	11	26	5	1	1	1	1	4	10,0	0,0	1
25	11	35	51	43	5	1	1	1	1	4	10,0	0,0	1
26	26	11	43	48	5	1	1	1	1	4	10,0	0,0	1
27	12	36	64	56	5	1	1	1	1	4	10,0	0,0	1
28	27	12	56	61	5	1	1	1	1	4	10,0	0,0	1
29	44	52	37	13	5	1	1	1	1	4	10,0	0,0	1
30	57	65	38	14	5	1	1	1	1	4	10,0	0,0	1
31	14	38	52	44	5	1	1	1	1	4	10,0	0,0	1
32	15	39	65	57	5	1	1	1	1	4	10,0	0,0	1
33	62	58	17	29	5	1	1	1	1	4	10,0	0,0	1
34	29	17	45	49	5	1	1	1	1	4	10,0	0,0	1
35	63	59	20	32	5	1	1	1	1	4	10,0	0,0	1
36	32	20	46	50	5	1	1	1	1	4	10,0	0,0	1
37	64	60	23	35	5	1	1	1	1	4	10,0	0,0	1
38	35	23	47	51	5	1	1	1	1	4	10,0	0,0	1
39	65	61	26	38	5	1	1	1	1	4	10,0	0,0	1
40	38	26	48	52	5	1	1	1	1	4	10,0	0,0	1

GEOMETRIA PIASTRE ALLA QUOTA 1.6 m													
Piastra N.ro	Filo 1	Filo 2	Filo 3	Filo 4	Tipo Car.	Quota Filo1	Quota Filo2	Quota Filo3	Quota Filo4	Tipo Sez.	Spess. cm	Kwinkl. kg/cmc	Tipo Mat.
1	1	16	45	40	5	2	2	2	2	4	10,0	0,0	1
2	17	58	53	2	5	2	2	2	2	4	10,0	0,0	1
3	45	17	2	40	5	2	2	2	2	4	10,0	0,0	1
4	58	18	3	53	5	2	2	2	2	4	10,0	0,0	1
5	19	46	41	4	5	2	2	2	2	4	10,0	0,0	1
6	20	59	54	5	5	2	2	2	2	4	10,0	0,0	1
7	4	41	49	28	5	2	2	2	2	4	10,0	0,0	1
8	5	54	62	29	5	2	2	2	2	4	10,0	0,0	1
9	46	20	5	41	5	2	2	2	2	4	10,0	0,0	1
10	41	5	29	49	5	2	2	2	2	4	10,0	0,0	1
11	59	21	6	54	5	2	2	2	2	4	10,0	0,0	1
12	54	6	30	62	5	2	2	2	2	4	10,0	0,0	1
13	22	47	42	7	5	2	2	2	2	4	10,0	0,0	1
14	23	60	55	8	5	2	2	2	2	4	10,0	0,0	1
15	7	42	50	31	5	2	2	2	2	4	10,0	0,0	1
16	8	55	63	32	5	2	2	2	2	4	10,0	0,0	1

PROGECA S.R.L.

SOFTWARE: C.D.S. - Full - Rel.2018 - Lic. Nro: 23592

SEPOLTURA GENTILIZIA

GEOMETRIA PIASTRE ALLA QUOTA 1.6 m													
Piastra N.ro	Filo 1	Filo 2	Filo 3	Filo 4	Tipo Car.	Quota Filo1	Quota Filo2	Quota Filo3	Quota Filo4	Tipo Sez.	Spess. cm	Kwinkl. kg/cmc	Tipo Mat.
17	47	23	8	42	5	2	2	2	2	4	10,0	0,0	1
18	42	8	32	50	5	2	2	2	2	4	10,0	0,0	1
19	60	24	9	55	5	2	2	2	2	4	10,0	0,0	1
20	55	9	33	63	5	2	2	2	2	4	10,0	0,0	1
21	25	48	43	10	5	2	2	2	2	4	10,0	0,0	1
22	26	61	56	11	5	2	2	2	2	4	10,0	0,0	1
23	10	43	51	34	5	2	2	2	2	4	10,0	0,0	1
24	11	56	64	35	5	2	2	2	2	4	10,0	0,0	1
25	48	26	11	43	5	2	2	2	2	4	10,0	0,0	1
26	43	11	35	51	5	2	2	2	2	4	10,0	0,0	1
27	61	27	12	56	5	2	2	2	2	4	10,0	0,0	1
28	56	12	36	64	5	2	2	2	2	4	10,0	0,0	1
29	13	44	52	37	5	2	2	2	2	4	10,0	0,0	1
30	14	57	65	38	5	2	2	2	2	4	10,0	0,0	1
31	44	14	38	52	5	2	2	2	2	4	10,0	0,0	1
32	57	15	39	65	5	2	2	2	2	4	10,0	0,0	1
33	29	62	58	17	5	2	2	2	2	4	10,0	0,0	1
34	49	29	17	45	5	2	2	2	2	4	10,0	0,0	1
35	32	63	59	20	5	2	2	2	2	4	10,0	0,0	1
36	50	32	20	46	5	2	2	2	2	4	10,0	0,0	1
37	35	64	60	23	5	2	2	2	2	4	10,0	0,0	1
38	51	35	23	47	5	2	2	2	2	4	10,0	0,0	1
39	38	65	61	26	5	2	2	2	2	4	10,0	0,0	1
40	52	38	26	48	5	2	2	2	2	4	10,0	0,0	1

GEOMETRIA PIASTRE ALLA QUOTA 2.4 m													
Piastra N.ro	Filo 1	Filo 2	Filo 3	Filo 4	Tipo Car.	Quota Filo1	Quota Filo2	Quota Filo3	Quota Filo4	Tipo Sez.	Spess. cm	Kwinkl. kg/cmc	Tipo Mat.
1	1	16	45	40	5	3	3	3	3	4	10,0	0,0	1
2	17	58	53	2	5	3	3	3	3	4	10,0	0,0	1
3	45	17	2	40	5	3	3	3	3	4	10,0	0,0	1
4	58	18	3	53	5	3	3	3	3	4	10,0	0,0	1
5	19	46	41	4	5	3	3	3	3	4	10,0	0,0	1
6	20	59	54	5	5	3	3	3	3	4	10,0	0,0	1
7	4	41	49	28	5	3	3	3	3	4	10,0	0,0	1
8	5	54	62	29	5	3	3	3	3	4	10,0	0,0	1
9	46	20	5	41	5	3	3	3	3	4	10,0	0,0	1
10	41	5	29	49	5	3	3	3	3	4	10,0	0,0	1
11	59	21	6	54	5	3	3	3	3	4	10,0	0,0	1
12	54	6	30	62	5	3	3	3	3	4	10,0	0,0	1
13	22	47	42	7	5	3	3	3	3	4	10,0	0,0	1
14	23	60	55	8	5	3	3	3	3	4	10,0	0,0	1
15	7	42	50	31	5	3	3	3	3	4	10,0	0,0	1
16	8	55	63	32	5	3	3	3	3	4	10,0	0,0	1
17	47	23	8	42	5	3	3	3	3	4	10,0	0,0	1
18	42	8	32	50	5	3	3	3	3	4	10,0	0,0	1
19	60	24	9	55	5	3	3	3	3	4	10,0	0,0	1
20	55	9	33	63	5	3	3	3	3	4	10,0	0,0	1
21	25	48	43	10	5	3	3	3	3	4	10,0	0,0	1
22	26	61	56	11	5	3	3	3	3	4	10,0	0,0	1
23	10	43	51	34	5	3	3	3	3	4	10,0	0,0	1
24	11	56	64	35	5	3	3	3	3	4	10,0	0,0	1
25	48	26	11	43	5	3	3	3	3	4	10,0	0,0	1
26	43	11	35	51	5	3	3	3	3	4	10,0	0,0	1
27	61	27	12	56	5	3	3	3	3	4	10,0	0,0	1
28	56	12	36	64	5	3	3	3	3	4	10,0	0,0	1
29	13	44	52	37	5	3	3	3	3	4	10,0	0,0	1
30	14	57	65	38	5	3	3	3	3	4	10,0	0,0	1
31	44	14	38	52	5	3	3	3	3	4	10,0	0,0	1
32	57	15	39	65	5	3	3	3	3	4	10,0	0,0	1
33	29	62	58	17	5	3	3	3	3	4	10,0	0,0	1

PROGECA S.R.L.

SOFTWARE: C.D.S. - Full - Rel.2018 - Lic. Nro: 23592

SEPOLTURA GENTILIZIA

GEOMETRIA PIASTRE ALLA QUOTA 2.4 m

Piastra N.ro	Filo 1	Filo 2	Filo 3	Filo 4	Tipo Car.	Quota Filo1	Quota Filo2	Quota Filo3	Quota Filo4	Tipo Sez.	Spess. cm	Kwinkl. kg/cmc	Tipo Mat.
34	49	29	17	45	5	3	3	3	3	4	10,0	0,0	1
35	32	63	59	20	5	3	3	3	3	4	10,0	0,0	1
36	50	32	20	46	5	3	3	3	3	4	10,0	0,0	1
37	35	64	60	23	5	3	3	3	3	4	10,0	0,0	1
38	51	35	23	47	5	3	3	3	3	4	10,0	0,0	1
39	38	65	61	26	5	3	3	3	3	4	10,0	0,0	1
40	52	38	26	48	5	3	3	3	3	4	10,0	0,0	1

GEOMETRIA PIASTRE ALLA QUOTA 3.2 m

Piastra N.ro	Filo 1	Filo 2	Filo 3	Filo 4	Tipo Car.	Quota Filo1	Quota Filo2	Quota Filo3	Quota Filo4	Tipo Sez.	Spess. cm	Kwinkl. kg/cmc	Tipo Mat.
1	1	16	45	40	5	4	4	4	4	4	10,0	0,0	1
2	17	58	53	2	5	4	4	4	4	4	10,0	0,0	1
3	45	17	2	40	5	4	4	4	4	4	10,0	0,0	1
4	58	18	3	53	5	4	4	4	4	4	10,0	0,0	1
5	19	46	41	4	5	4	4	4	4	4	10,0	0,0	1
6	20	59	54	5	5	4	4	4	4	4	10,0	0,0	1
7	4	41	49	28	5	4	4	4	4	4	10,0	0,0	1
8	5	54	62	29	5	4	4	4	4	4	10,0	0,0	1
9	46	20	5	41	5	4	4	4	4	4	10,0	0,0	1
10	41	5	29	49	5	4	4	4	4	4	10,0	0,0	1
11	59	21	6	54	5	4	4	4	4	4	10,0	0,0	1
12	54	6	30	62	5	4	4	4	4	4	10,0	0,0	1
13	42	50	31	7	5	4	4	4	4	4	10,0	0,0	1
14	55	63	32	8	5	4	4	4	4	4	10,0	0,0	1
15	47	42	7	22	5	4	4	4	4	4	10,0	0,0	1
16	60	55	8	23	5	4	4	4	4	4	10,0	0,0	1
17	8	32	50	42	5	4	4	4	4	4	10,0	0,0	1
18	23	8	42	47	5	4	4	4	4	4	10,0	0,0	1
19	9	33	63	55	5	4	4	4	4	4	10,0	0,0	1
20	24	9	55	60	5	4	4	4	4	4	10,0	0,0	1
21	43	51	34	10	5	4	4	4	4	4	10,0	0,0	1
22	56	64	35	11	5	4	4	4	4	4	10,0	0,0	1
23	48	43	10	25	5	4	4	4	4	4	10,0	0,0	1
24	61	56	11	26	5	4	4	4	4	4	10,0	0,0	1
25	11	35	51	43	5	4	4	4	4	4	10,0	0,0	1
26	26	11	43	48	5	4	4	4	4	4	10,0	0,0	1
27	12	36	64	56	5	4	4	4	4	4	10,0	0,0	1
28	27	12	56	61	5	4	4	4	4	4	10,0	0,0	1
29	44	52	37	13	5	4	4	4	4	4	10,0	0,0	1
30	57	65	38	14	5	4	4	4	4	4	10,0	0,0	1
31	14	38	52	44	5	4	4	4	4	4	10,0	0,0	1
32	15	39	65	57	5	4	4	4	4	4	10,0	0,0	1
33	62	58	17	29	5	4	4	4	4	4	10,0	0,0	1
34	29	17	45	49	5	4	4	4	4	4	10,0	0,0	1
35	63	59	20	32	5	4	4	4	4	4	10,0	0,0	1
36	32	20	46	50	5	4	4	4	4	4	10,0	0,0	1
37	64	60	23	35	5	4	4	4	4	4	10,0	0,0	1
38	35	23	47	51	5	4	4	4	4	4	10,0	0,0	1
39	65	61	26	38	5	4	4	4	4	4	10,0	0,0	1
40	38	26	48	52	5	4	4	4	4	4	10,0	0,0	1

GEOMETRIA PIASTRE ALLA QUOTA 4.05 m

Piastra N.ro	Filo 1	Filo 2	Filo 3	Filo 4	Tipo Car.	Quota Filo1	Quota Filo2	Quota Filo3	Quota Filo4	Tipo Sez.	Spess. cm	Kwinkl. kg/cmc	Tipo Mat.
1	1	16	45	40	4	5	5	5	5	2	15,0	0,0	1
2	17	58	53	2	4	5	5	5	5	2	15,0	0,0	1
3	45	17	2	40	4	5	5	5	5	2	15,0	0,0	1
4	58	18	3	53	4	5	5	5	5	2	15,0	0,0	1
5	19	46	41	4	4	5	5	5	5	2	15,0	0,0	1

PROGECA S.R.L.

SOFTWARE: C.D.S. - Full - Rel.2018 - Lic. Nro: 23592

SEPOLTURA GENTILIZIA

GEOMETRIA PIASTRE ALLA QUOTA 4.05 m													
Piastra N.ro	Filo 1	Filo 2	Filo 3	Filo 4	Tipo Car.	Quota Filo1	Quota Filo2	Quota Filo3	Quota Filo4	Tipo Sez.	Spess. cm	Kwinkl. kg/cmc	Tipo Mat.
6	20	59	54	5	4	5	5	5	5	2	15,0	0,0	1
7	4	41	49	28	4	5	5	5	5	2	15,0	0,0	1
8	5	54	62	29	4	5	5	5	5	2	15,0	0,0	1
9	46	20	5	41	4	5	5	5	5	2	15,0	0,0	1
10	41	5	29	49	4	5	5	5	5	2	15,0	0,0	1
11	59	21	6	54	4	5	5	5	5	2	15,0	0,0	1
12	54	6	30	62	4	5	5	5	5	2	15,0	0,0	1
13	22	47	42	7	4	5	5	5	5	2	15,0	0,0	1
14	23	60	55	8	4	5	5	5	5	2	15,0	0,0	1
15	7	42	50	31	4	5	5	5	5	2	15,0	0,0	1
16	8	55	63	32	4	5	5	5	5	2	15,0	0,0	1
17	47	23	8	42	4	5	5	5	5	2	15,0	0,0	1
18	42	8	32	50	4	5	5	5	5	2	15,0	0,0	1
19	60	24	9	55	4	5	5	5	5	2	15,0	0,0	1
20	55	9	33	63	4	5	5	5	5	2	15,0	0,0	1
21	25	48	43	10	4	5	5	5	5	2	15,0	0,0	1
22	26	61	56	11	4	5	5	5	5	2	15,0	0,0	1
23	10	43	51	34	4	5	5	5	5	2	15,0	0,0	1
24	11	56	64	35	4	5	5	5	5	2	15,0	0,0	1
25	48	26	11	43	4	5	5	5	5	2	15,0	0,0	1
26	43	11	35	51	4	5	5	5	5	2	15,0	0,0	1
27	61	27	12	56	4	5	5	5	5	2	15,0	0,0	1
28	56	12	36	64	4	5	5	5	5	2	15,0	0,0	1
29	13	44	52	37	4	5	5	5	5	2	15,0	0,0	1
30	14	57	65	38	4	5	5	5	5	2	15,0	0,0	1
31	44	14	38	52	4	5	5	5	5	2	15,0	0,0	1
32	57	15	39	65	4	5	5	5	5	2	15,0	0,0	1
33	62	58	17	29	4	5	5	5	5	2	15,0	0,0	1
34	29	17	45	49	4	5	5	5	5	2	15,0	0,0	1
35	63	59	20	32	4	5	5	5	5	2	15,0	0,0	1
36	32	20	46	50	4	5	5	5	5	2	15,0	0,0	1
37	64	60	23	35	4	5	5	5	5	2	15,0	0,0	1
38	35	23	47	51	4	5	5	5	5	2	15,0	0,0	1
39	26	48	52	38	4	5	5	5	5	2	15,0	0,0	1
40	61	26	38	65	4	5	5	5	5	2	15,0	0,0	1

COMBINAZIONI CARICHI A1 - S.L.V. / S.L.D.															
DESCRIZIONI	1	2	3	4	5	6	7	8	9	10	11	12	13	14	15
Peso Strutturale	1,30	1,30	1,30	1,30	1,30	1,30	1,30	1,30	1,00	1,00	1,00	1,00	1,00	1,00	1,00
Perm.Non Strutturale	1,50	1,50	1,50	1,50	1,50	1,50	1,50	1,50	1,00	1,00	1,00	1,00	1,00	1,00	1,00
Var.Abitazioni	1,50	1,05	1,50	1,05	1,05	1,05	1,05	1,05	0,30	0,30	0,30	0,30	0,30	0,30	0,30
Var.Neve h<=1000	0,75	1,50	0,75	1,50	0,75	0,75	1,50	0,75	0,00	0,00	0,00	0,00	0,00	0,00	0,00
Var.Coperture	1,50	0,00	1,50	0,00	0,00	1,50	0,00	0,00	0,00	0,00	0,00	0,00	0,00	0,00	0,00
Corr. Tors. dir. 0	0,00	0,00	0,00	0,00	0,00	0,00	0,00	0,00	1,00	-1,00	1,00	-1,00	1,00	-1,00	1,00
Corr. Tors. dir. 90	0,00	0,00	0,00	0,00	0,00	0,00	0,00	0,00	0,30	0,30	-0,30	-0,30	-0,30	-0,30	0,30
Masse conc. dir. 0	0,00	0,00	0,00	0,00	0,00	0,00	0,00	0,00	1,00	1,00	1,00	1,00	1,00	1,00	1,00
Masse conc. dir. 90	0,00	0,00	0,00	0,00	0,00	0,00	0,00	0,00	0,30	0,30	0,30	0,30	0,30	-0,30	-0,30
Carico termico	0,00	0,00	0,90	0,90	1,50	-0,90	-0,90	-1,50	0,00	0,00	0,00	0,00	0,00	0,00	0,00

COMBINAZIONI CARICHI A1 - S.L.V. / S.L.D.															
DESCRIZIONI	16	17	18	19	20	21	22	23	24	25	26	27	28	29	30
Peso Strutturale	1,00	1,00	1,00	1,00	1,00	1,00	1,00	1,00	1,00	1,00	1,00	1,00	1,00	1,00	1,00
Perm.Non Strutturale	1,00	1,00	1,00	1,00	1,00	1,00	1,00	1,00	1,00	1,00	1,00	1,00	1,00	1,00	1,00
Var.Abitazioni	0,30	0,30	0,30	0,30	0,30	0,30	0,30	0,30	0,30	0,30	0,30	0,30	0,30	0,30	0,30
Var.Neve h<=1000	0,00	0,00	0,00	0,00	0,00	0,00	0,00	0,00	0,00	0,00	0,00	0,00	0,00	0,00	0,00
Var.Coperture	0,00	0,00	0,00	0,00	0,00	0,00	0,00	0,00	0,00	0,00	0,00	0,00	0,00	0,00	0,00
Corr. Tors. dir. 0	-1,00	-1,00	1,00	-1,00	1,00	-1,00	1,00	-1,00	1,00	0,30	-0,30	0,30	-0,30	0,30	-0,30
Corr. Tors. dir. 90	0,30	0,30	0,30	-0,30	-0,30	-0,30	-0,30	-0,30	0,30	1,00	1,00	-1,00	-1,00	-1,00	-1,00
Masse conc. dir. 0	1,00	-1,00	-1,00	-1,00	-1,00	-1,00	-1,00	-1,00	-1,00	0,30	0,30	0,30	0,30	0,30	0,30
Masse conc. dir. 90	-0,30	0,30	0,30	0,30	0,30	-0,30	-0,30	-0,30	-0,30	1,00	1,00	1,00	1,00	-1,00	-1,00
Carico termico	0,00	0,00	0,00	0,00	0,00	0,00	0,00	0,00	0,00	0,00	0,00	0,00	0,00	0,00	0,00

COMBINAZIONI CARICHI A1 - S.L.V. / S.L.D.										
DESCRIZIONI	31	32	33	34	35	36	37	38	39	40
Peso Strutturale	1,00	1,00	1,00	1,00	1,00	1,00	1,00	1,00	1,00	1,00
Perm.Non Strutturale	1,00	1,00	1,00	1,00	1,00	1,00	1,00	1,00	1,00	1,00
Var.Abitazioni	0,30	0,30	0,30	0,30	0,30	0,30	0,30	0,30	0,30	0,30
Var.Neve h<=1000	0,00	0,00	0,00	0,00	0,00	0,00	0,00	0,00	0,00	0,00
Var.Coperture	0,00	0,00	0,00	0,00	0,00	0,00	0,00	0,00	0,00	0,00
Corr. Tors. dir. 0	0,30	-0,30	-0,30	0,30	-0,30	0,30	-0,30	0,30	-0,30	0,30
Corr. Tors. dir. 90	1,00	1,00	1,00	1,00	-1,00	-1,00	-1,00	-1,00	1,00	1,00

PROGECA S.R.L.

SOFTWARE: C.D.S. - Full - Rel.2018 - Lic. Nro: 23592

SEPOLTURA GENTILIZIA

COMBINAZIONI CARICHI A1 - S.L.V. / S.L.D.

DESCRIZIONI	31	32	33	34	35	36	37	38	39	40
Masse conc. dir. 0	0,30	0,30	-0,30	-0,30	-0,30	-0,30	-0,30	-0,30	-0,30	-0,30
Masse conc. dir. 90	-1,00	-1,00	1,00	1,00	1,00	1,00	-1,00	-1,00	-1,00	-1,00
Carico termico	0,00	0,00	0,00	0,00	0,00	0,00	0,00	0,00	0,00	0,00

COMBINAZIONI RARE - S.L.E.

DESCRIZIONI	1	2	3	4	5	6	7	8
Peso Strutturale	1,00	1,00	1,00	1,00	1,00	1,00	1,00	1,00
Perm.Non Strutturale	1,00	1,00	1,00	1,00	1,00	1,00	1,00	1,00
Var.Abitazioni	1,00	0,70	1,00	0,70	0,70	1,00	0,70	0,70
Var.Neve h<=1000	0,50	1,00	0,50	1,00	0,50	0,50	1,00	0,50
Var.Coperture	1,00	0,00	1,00	0,00	0,00	1,00	0,00	0,00
Corr. Tors. dir. 0	0,00	0,00	0,00	0,00	0,00	0,00	0,00	0,00
Corr. Tors. dir. 90	0,00	0,00	0,00	0,00	0,00	0,00	0,00	0,00
Masse conc. dir. 0	0,00	0,00	0,00	0,00	0,00	0,00	0,00	0,00
Masse conc. dir. 90	0,00	0,00	0,00	0,00	0,00	0,00	0,00	0,00
Carico termico	0,00	0,00	0,60	0,60	1,00	-0,60	-0,60	-1,00

COMBINAZIONI FREQUENTI - S.L.E.

DESCRIZIONI	1	2	3	4
Peso Strutturale	1,00	1,00	1,00	1,00
Perm.Non Strutturale	1,00	1,00	1,00	1,00
Var.Abitazioni	0,50	0,30	0,30	0,30
Var.Neve h<=1000	0,00	0,20	0,00	0,00
Var.Coperture	0,00	0,00	0,00	0,00
Corr. Tors. dir. 0	0,00	0,00	0,00	0,00
Corr. Tors. dir. 90	0,00	0,00	0,00	0,00
Masse conc. dir. 0	0,00	0,00	0,00	0,00
Masse conc. dir. 90	0,00	0,00	0,00	0,00
Carico termico	0,00	0,00	0,50	-0,50

COMBINAZIONI PERMANENTI - S.L.E.

DESCRIZIONI	1
Peso Strutturale	1,00
Perm.Non Strutturale	1,00
Var.Abitazioni	0,30
Var.Neve h<=1000	0,00
Var.Coperture	0,00
Corr. Tors. dir. 0	0,00
Corr. Tors. dir. 90	0,00
Masse conc. dir. 0	0,00
Masse conc. dir. 90	0,00
Carico termico	0,00

II SPECIFICHE CAMPI TABELLA DI STAMPA

- Filo N.ro** : Numero del filo del nodo inferiore o superiore
Quota inf/sup : Quota del nodo inferiore e del nodo superiore
Nodo inf/sup : Numero dei nodi inferiore e superiore per la determinazione degli spostamenti sismici relativi
Sisma N.ro : Numero del sisma per cui è massimo il valore dello spostamento totale calcolato per lo S.L.D.
Combin N.ro : Numero della combinazione per cui è massimo il valore dello spostamento totale calcolato per lo S.L.D.
Spostam. Calcolo : valore dello spostamento totale calcolato per lo S.L.D.
Spostam. Limite : valore dello spostamento limite per lo S.L.D.
Sisma N.ro : Numero del sisma per cui è massimo il valore dello spostamento totale calcolato per lo S.L.O.
Combin N.ro : Numero della combinazione per cui è massimo il valore dello spostamento totale calcolato per lo S.L.O.
Spostam. Calcolo : valore dello spostamento totale calcolato per lo S.L.O.
Spostam. Limite : valore dello spostamento limite per lo S.L.O.

SEPOLTURA GENTILIZIA

• SPECIFICHE CAMPI TABELLA DI STAMPA

Si riporta di seguito la spiegazione delle sigle usate nella tabella di stampa della verifica degli elementi bidimensionali allo stato limite ultimo.

Quota N.ro:	: Quota a cui si trova l'elemento
Perim. N.ro	: Numero identificativo del macroelemento il cui perimetro è stato definito prima di eseguire la verifica
Nodo 3d N.ro	: Numero del nodo relativo alla suddivisione del macroelemento in microelementi
Nx	: Sforzo sul piano dell'elemento bidimensionale diretto come l'asse x del sistema locale (il sistema di riferimento locale è quello delle armature)
Ny	: Sforzo sul piano dell'elemento bidimensionale diretto come l'asse y del sistema locale
Txy	: Sforzo tagliante sul piano dell'elemento con direzione y e agente sulla faccia di normale x del sistema locale (ovvero anche, per la simmetria delle tensioni tangenziali, sforzo tagliante sul piano dell'elemento con direzione x e agente sulla faccia di normale y del sistema locale)
Mx	: Momento flettente agente sulla sezione di normale x del sistema locale. Per le verifiche è accoppiato allo sforzo normale Nx. Questo momento è incrementato per tenere in conto il valore del momento torcente Mxy
My	: Momento flettente agente sulla sezione di normale y del sistema locale. Per le verifiche è accoppiato allo sforzo normale Ny. Questo momento è incrementato per tenere in conto il valore del momento torcente Mxy
Mxy	: Momento torcente con asse vettore x e agente sulla sezione di normale x (ovvero anche, per la simmetria delle tensioni tangenziali momento torcente con asse vettore y e agente sulla sezione di normale y)
ε_{cx} *10000	: Deformazione del calcestruzzo nella faccia di normale x *10000 (Es. 0.35‰ = 35)
ε_{cy} *10000	: Deformazione del calcestruzzo nella faccia di normale y *10000 (Es. 0.35‰ = 35)
ε_{fx} *10000	: Deformazione dell'acciaio nella faccia di normale x *10000 (Es. 1‰ = 100)
ε_{fy} *10000	: Deformazione dell'acciaio nella faccia di normale y *10000 (Es. 1‰ = 100)
Ax superiore	: Area totale armatura superiore diretta lungo x. Area totale è l'area della presso-flessione più l'area per il taglio riportata dopo)
Ay superiore	: Area totale armatura superiore diretta lungo y
Ax inferiore	: Area totale armatura inferiore diretta lungo x
Ay inferiore	: Area totale armatura inferiore diretta lungo y
Atag	: Area per il taglio su ciascuna faccia per le due direzioni
σ_t	: Tensione massima di contatto con il terreno
Eta	: Abbassamento verticale del nodo in esame
Fpunz	: Forza di punzonamento determinata amplificando il massimo valore della forza punzonante (ottenuta dall'involuppo fra le varie combinazioni di carico agenti) per un coefficiente beta raccomandato nell'eurocodice 2 (figura 6.21). Per le piastre di fondazione la forza di punzonamento è stata ridotta dell'effetto favorevole della pressione del suolo
FpunzLi	: Resistenza al punzonamento ottenuta dall'applicazione della formula (6.47) dell'eurocodice 2, utilizzando il perimetro di base definito nelle figure 6.13 e 6.15
Apunz	: Armatura di punzonamento calcolata dalla formula (6.52) dell'eurocodice 2
VEd	: Azione di taglio-punzonamento secondo la formula (6.53) dell'eurocodice 2
VRd,max	: Resistenza di taglio-punzonamento secondo la formula (6.53) dell'eurocodice 2

Nel caso di stampa di riverifiche degli elementi con le armature effettivamente disposte sul disegno ferri le colonne delle e vengono sostituite con:

Molt.	: Moltiplicatore delle sollecitazioni che porta a rottura la sezione, rispettivamente nelle direzioni X e Y
x/d	: Posizione adimensionalizzata dell'asse neutro rispettivamente nelle direzioni X e Y

• **SPECIFICHE CAMPI TABELLA DI STAMPA**

Si riporta di seguito la spiegazione delle sigle usate nella tabella di stampa delle verifiche agli stati limite di esercizio degli elementi bidimensionali.

Quota	: Quota a cui si trova l'elemento
Perim.	: Numero identificativo del macro-elemento il cui perimetro è stato definito prima di eseguire la verifica
Nodo	: Numero del nodo relativo alla suddivisione del macro-elemento in microelementi
Comb Cari	: Indicatore della matrice di combinazione: la prima riga individua la matrice delle combinazioni rare, la seconda la matrice delle combinazioni frequenti, la terza quella permanenti
Fes lim	: Fessura limite espressa in mm
Fess.	: Fessura di calcolo espressa in mm; se sull'elemento non si aprono fessure tutta la riga sarà nulla
Dist mm	: Distanza fra le fessure
Combin	: Numero della combinazione ed in sequenza sollecitazioni per cui si è avuta la massima fessura
Mf X	: Momento flettente agente sulla sezione di normale x del sistema locale. (Il sistema di riferimento locale è quello delle armature)
N X	: Sforzo sul piano dell'elemento bidimensionale diretto come l'asse x del sistema locale
Mf Y	: Momento flettente agente sulla sezione di normale y del sistema locale. (Il sistema di riferimento locale è quello delle armature)
N Y	: Sforzo sul piano dell'elemento bidimensionale diretto come l'asse y del sistema locale
Cos teta	: Coseno dell'angolo teta tra l'armatura in direzione X e la direzione della tensione principale di trazione
Sin teta	: Seno dell'angolo teta
Combina Carico	: Indicatore della matrice di combinazione; la prima riga individua la matrice delle combinazioni rare per la verifica della tensione sul cls, la seconda la matrice delle combinazioni rare per la verifica della tensione sull'acciaio, la terza la matrice delle combinazioni permanenti per la verifica della tensione sul cls
s lim	: Valore della tensione limite in Kg/cm ²
s cal	: Valore della tensione di calcolo in Kg/cm ² sulla faccia di normale x
Combin	: Numero della combinazione ed in sequenza sollecitazioni per cui si è avuta la massima tensione
Mf X	: Momento flettente agente sulla sezione di normale x del sistema locale. (Il sistema di riferimento locale è quello delle armature)
N X	: Sforzo sul piano dell'elemento bidimensionale diretto come l'asse x del sistema locale
s cal	: Valore della tensione di calcolo in Kg/cm ² sulla faccia di normale y
Combin	: Numero della combinazione ed in sequenza sollecitazioni per cui si è avuta la massima tensione
Mf Y	: Momento flettente agente sulla sezione di normale y del sistema locale
N Y	: Sforzo sul piano dell'elemento bidimensionale diretto come l'asse y del sistema locale

• **SPECIFICHE CAMPI TABELLA DI STAMPA**

Si riporta di seguito la spiegazione delle sigle usate nella tabella di stampa della verifica degli elementi bidimensionali allo stato limite ultimo.

Gruppo Quote	: Numero identificativo del gruppo di quote definito prima di eseguire la verifica
Generatrice	: Numero identificativo della generatrice definita prima di eseguire la verifica
Nodo 3d N.ro	: Numero del nodo relativo alla suddivisione del macroelemento in microelementi
Nx	: Sforzo sul piano dell'elemento bidimensionale diretto come l'asse x del sistema locale. (Il sistema di riferimento locale ha l'asse x nella direzione del setto e l'asse y verticale)
Ny	: Sforzo sul piano dell'elemento bidimensionale diretto come l'asse y del sistema locale
Txy	: Sforzo tagliante sul piano dell'elemento con direzione y e agente sulla faccia di normale x del sistema locale.(Ovvero anche, per la simmetria delle tensioni tangenziali, sforzo tagliante sul piano dell'elemento con direzione x e agente sulla faccia di normale y del sistema locale)
Mx	: Momento flettente agente sulla sezione di normale x del sistema locale. Per le verifiche è accoppiato allo sforzo normale Nx. Questo momento è incrementato per tenere in conto il valore del momento torcente Mxy
My	: Momento flettente agente sulla sezione di normale y del sistema locale. Per le verifiche è accoppiato allo sforzo normale Ny. Questo momento è incrementato per tenere in conto il valore del momento torcente Mxy
Mxy	: Momento torcente con asse vettore x e agente sulla sezione di normale x (ovvero anche, per la simmetria delle tensioni tangenziali, momento torcente con asse vettore y e agente sulla sezione di normale y)
$\epsilon_{cx} * 10000$: Deformazione del calcestruzzo nella faccia di normale x $\times 10000$ (Es. 0.35% = 35)
$\epsilon_{cy} * 10000$: Deformazione del calcestruzzo nella faccia di normale y $\times 10000$ (Es. 0.35% = 35)
$\epsilon_{fx} * 10000$: Deformazione dell'acciaio nella faccia di normale x $\times 10000$ (Es. 1% = 100)
$\epsilon_{fy} * 10000$: Deformazione dell'acciaio nella faccia di normale y $\times 10000$ (Es. 1% = 100)
Ax superiore	: Area totale armatura superiore diretta lungo x. (Area totale è l'area della presso-flessione più l'area per il taglio riportata dopo)
Ay superiore	: Area totale armatura superiore diretta lungo y
Ax inferiore	: Area totale armatura inferiore diretta lungo x
Ay inferiore	: Area totale armatura inferiore diretta lungo y
Atag	: Area per il taglio su ciascuna faccia per le due direzioni
σ_1	: Tensione massima di contatto con il terreno
Eta	: Abbassamento verticale del nodo in esame

Nel caso di stampa di riverifiche degli elementi con le armature effettivamente disposte sul disegno ferri le colonne delle ϵ vengono sostituite con:

Molt.	: Moltiplicatore delle sollecitazioni che porta a rottura la sezione, rispettivamente nelle direzioni X e Y
--------------	---

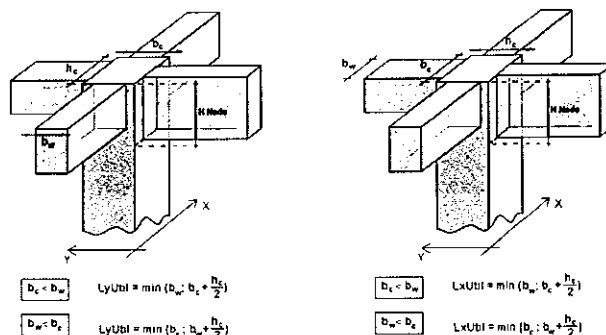
• **SPECIFICHE CAMPI TABELLA DI STAMPA**

Si riporta di seguito la spiegazione delle sigle usate nella tabella di stampa delle verifiche agli stati limite di esercizio degli elementi bidimensionali.

Gr.Q	: Numero identificativo del gruppo di quote definito prima di eseguire la verifica
Gen	: Numero identificativo della generatrice definita prima di eseguire la verifica
Nodo	: Numero del nodo relativo alla suddivisione del macro-elemento in microelementi
Comb. Cari	: Indicatore della matrice di combinazione; la prima riga individua la matrice delle combinazioni rare, la seconda la matrice delle combinazioni frequenti, la terza quella permanenti
Fes lim	: Fessura limite espressa in mm
Fess.	: Fessura di calcolo espressa in mm; se sull'elemento non si aprono fessure tutta la riga sarà nulla
Dist mm	: Distanza fra le fessure
Combin	: Numero della combinazione ed in sequenza sollecitazioni per cui si è avuta la massima fessura
Mf X	: Momento flettente agente sulla sezione di normale x del sistema locale. (Il sistema di riferimento locale è quello delle armature)
N X	: Sforzo sul piano dell'elemento bidimensionale diretto come l'asse x del sistema locale
Mf Y	: Momento flettente agente sulla sezione di normale y del sistema locale. (Il sistema di riferimento locale è quello delle armature)
N Y	: Sforzo sul piano dell'elemento bidimensionale diretto come l'asse y del sistema locale
Cos teta	: Coseno dell'angolo teta tra l'armatura in direzione X e la direzione della tensione principale di trazione
Sin teta	: Seno dell'angolo teta
Combina Carico	: Indicatore della matrice di combinazione; la prima riga individua la matrice delle combinazioni rare per la verifica della tensione sul cls, la seconda la matrice delle combinazioni rare per la verifica della tensione sull'acciaio, la terza la matrice delle combinazioni permanenti per la verifica della tensione sul cls
s lim	: Valore della tensione limite in Kg/cm ²
s cal	: Valore della tensione di calcolo in Kg/cm ² sulla faccia di normale x
Conbin	: Numero della combinazione ed in sequenza sollecitazioni per cui si è avuta la massima tensione
Mf X	: Momento flettente agente sulla sezione di normale x del sistema locale. (Il sistema di riferimento locale è quello delle armature)
N X	: Sforzo sul piano dell'elemento bidimensionale diretto come l'asse x del sistema locale
s cal	: Valore della tensione di calcolo in Kg/cm ² sulla faccia di normale y
Combin	: Numero della combinazione ed in sequenza sollecitazioni per cui si è avuta la massima tensione
Mf Y	: Momento flettente agente sulla sezione di normale y del sistema locale
N Y	: Sforzo sul piano dell'elemento bidimensionale diretto come l'asse y del sistema locale

• **SPECIFICHE CAMPI TABELLA DI STAMPA**

Si riporta di seguito la spiegazione delle sigle usate nella tabella di stampa delle verifiche dei nodi trave-pilastro in calcestruzzo armato.



- Filo N.ro** : Numero del filo fisso del pilastro a cui appartiene il nodo
- Quota (m)** : Quota in metri del nodo verificato
- Nodo3d N.ro** : Numerazione spaziale del nodo verificato
- Posiz. Pilastro** : Posizione del pilastro rispetto al nodo; **SUP** indica che il nodo verificato e' l'estremo inferiore di un pilastro; **INF** indica che il nodo verificato e l'estremo superiore del pilastro
- Int.** : Flag di nodo interno (SI=Interno X ed Y ; X=Solo Dir.X; Y=Solo Dir.Y; SP=Spigolo; NO=Esterno X o Y)
- Sez.** : Numero di archivio della sezione del pilastro a cui appartiene il nodo
- Rotaz** : Rotazione di input del pilastro a cui appartiene il nodo
- HNodo** : Altezza del nodo in calcestruzzo su cui sono state effettuate le verifiche calcolata in funzione dell'intersezione tra il pilastro e le travi convergenti
- fck** : Resistenza caratteristica cilindrica del calcestruzzo
- fy** : Resistenza caratteristica allo snervamento dell'acciaio delle armature
- LyUtil** : Larghezza utile del nodo lungo la direzione Y locale del pilastro
- AfX** : Area complessiva dei bracci in direzione X locale del pilastro
- LxUtil** : Larghezza utile del nodo lungo la direzione X locale del pilastro
- AfY** : Area complessiva dei bracci in direzione Y locale del pilastro
- Njbd (X/Y)** : Sforzo Normale associato al Taglio sul nodo nella direzione X/Y locale del pilastro.
- Vjbd (X/Y)** : Taglio agente sul nodo nella direzione X/Y locale del pilastro.
- VjbR (X/Y)** : Resistenza biella compressa del nodo nella direzione X/Y locale del pilastro.
- STATUS** : Esito della verifica del nodo.
 - **NON VER**: si supera la resistenza della biella compressa
 - **ELASTICO**: il nodo rimane in campo non fessurato
 - **FESSURATO**: il nodo verifica ma risulta fessurato

SEPOLTURA GENTILIZIA

SPOSTAMENTI SISMICI RELATIVI														
IDENTIFICATIVO					INVILUPPO S.L.D.				INVILUPPO S.L.O.				Stringa di Controllo Verifica	
Filo N.ro	Quota inf. (m)	Quota sup. (m)	Nodo inf. N.ro	Nodo sup. N.ro	Sis ma N.ro	Com bin N.ro	Spostam. Calcolo (mm)	Spostam. Limite (mm)	Sis ma N.ro	Com bin N.ro	Spostam. Calcolo (mm)	Spostam. Limite (mm)		
1	0,00	0,80	40	66	2	31	0,146	4,000	2	31	0,110	2,667	VERIFICATO	
1	0,80	1,60	66	131	2	35	0,138	4,000	2	35	0,104	2,667	VERIFICATO	
1	1,60	2,40	131	196	2	35	0,137	4,000	2	35	0,103	2,667	VERIFICATO	
1	2,40	3,20	196	261	2	35	0,136	4,000	2	35	0,102	2,667	VERIFICATO	
1	3,20	4,05	261	326	2	35	0,143	4,250	2	35	0,107	2,833	VERIFICATO	
2	0,00	0,80	42	67	2	40	0,146	4,000	2	40	0,110	2,667	VERIFICATO	
2	0,80	1,60	67	132	2	35	0,138	4,000	2	35	0,104	2,667	VERIFICATO	
2	1,60	2,40	132	197	2	35	0,137	4,000	2	35	0,103	2,667	VERIFICATO	
2	2,40	3,20	197	262	2	35	0,136	4,000	2	35	0,102	2,667	VERIFICATO	
2	3,20	4,05	262	327	2	35	0,143	4,250	2	35	0,107	2,833	VERIFICATO	
3	0,00	0,80	8	68	2	40	0,146	4,000	2	40	0,110	2,667	VERIFICATO	
3	0,80	1,60	68	133	2	28	0,138	4,000	2	28	0,104	2,667	VERIFICATO	
3	1,60	2,40	133	198	2	28	0,137	4,000	2	28	0,103	2,667	VERIFICATO	
3	2,40	3,20	198	263	2	28	0,136	4,000	2	28	0,102	2,667	VERIFICATO	
3	3,20	4,05	263	328	2	28	0,143	4,250	2	28	0,107	2,833	VERIFICATO	
4	0,00	0,80	3	84	2	31	0,145	4,000	2	31	0,109	2,667	VERIFICATO	
4	0,80	1,60	84	149	2	35	0,137	4,000	2	35	0,103	2,667	VERIFICATO	
4	1,60	2,40	149	214	2	35	0,137	4,000	2	35	0,103	2,667	VERIFICATO	
4	2,40	3,20	214	279	2	35	0,136	4,000	2	35	0,102	2,667	VERIFICATO	
4	3,20	4,05	279	344	2	35	0,142	4,250	2	35	0,107	2,833	VERIFICATO	
5	0,00	0,80	11	95	2	40	0,145	4,000	2	40	0,109	2,667	VERIFICATO	
5	0,80	1,60	95	160	2	35	0,137	4,000	2	35	0,103	2,667	VERIFICATO	
5	1,60	2,40	160	225	2	35	0,137	4,000	2	35	0,103	2,667	VERIFICATO	
5	2,40	3,20	225	290	2	35	0,136	4,000	2	35	0,102	2,667	VERIFICATO	
5	3,20	4,05	290	355	2	35	0,142	4,250	2	35	0,107	2,833	VERIFICATO	
6	0,00	0,80	55	70	2	40	0,145	4,000	2	40	0,109	2,667	VERIFICATO	
6	0,80	1,60	70	135	2	28	0,137	4,000	2	28	0,103	2,667	VERIFICATO	
6	1,60	2,40	135	200	2	28	0,137	4,000	2	28	0,103	2,667	VERIFICATO	
6	2,40	3,20	200	265	2	28	0,136	4,000	2	28	0,102	2,667	VERIFICATO	
6	3,20	4,05	265	330	2	28	0,142	4,250	2	28	0,107	2,833	VERIFICATO	
7	0,00	0,80	15	86	2	31	0,145	4,000	2	31	0,109	2,667	VERIFICATO	
7	0,80	1,60	86	151	2	35	0,137	4,000	2	35	0,103	2,667	VERIFICATO	
7	1,60	2,40	151	216	2	35	0,136	4,000	2	35	0,102	2,667	VERIFICATO	
7	2,40	3,20	216	281	2	35	0,135	4,000	2	35	0,102	2,667	VERIFICATO	
7	3,20	4,05	281	346	2	35	0,142	4,250	2	35	0,107	2,833	VERIFICATO	
8	0,00	0,80	19	97	2	40	0,145	4,000	2	40	0,109	2,667	VERIFICATO	
8	0,80	1,60	97	162	2	34	0,137	4,000	2	34	0,103	2,667	VERIFICATO	
8	1,60	2,40	162	227	2	34	0,136	4,000	2	34	0,102	2,667	VERIFICATO	
8	2,40	3,20	227	292	2	33	0,135	4,000	2	34	0,102	2,667	VERIFICATO	
8	3,20	4,05	292	357	2	34	0,142	4,250	2	33	0,107	2,833	VERIFICATO	
9	0,00	0,80	57	72	2	40	0,145	4,000	2	40	0,109	2,667	VERIFICATO	
9	0,80	1,60	72	137	2	34	0,137	4,000	2	34	0,103	2,667	VERIFICATO	
9	1,60	2,40	137	202	2	34	0,136	4,000	2	34	0,102	2,667	VERIFICATO	
9	2,40	3,20	202	267	2	34	0,135	4,000	2	34	0,102	2,667	VERIFICATO	
9	3,20	4,05	267	332	2	34	0,142	4,250	2	34	0,107	2,833	VERIFICATO	
10	0,00	0,80	23	88	2	37	0,145	4,000	2	37	0,109	2,667	VERIFICATO	
10	0,80	1,60	88	153	2	25	0,137	4,000	2	25	0,103	2,667	VERIFICATO	
10	1,60	2,40	153	218	2	25	0,137	4,000	2	25	0,103	2,667	VERIFICATO	
10	2,40	3,20	218	283	2	25	0,136	4,000	2	25	0,102	2,667	VERIFICATO	
10	3,20	4,05	283	348	2	25	0,142	4,250	2	25	0,107	2,833	VERIFICATO	
11	0,00	0,80	27	99	2	37	0,145	4,000	2	37	0,109	2,667	VERIFICATO	
11	0,80	1,60	99	164	2	34	0,137	4,000	2	34	0,103	2,667	VERIFICATO	
11	1,60	2,40	164	229	2	34	0,137	4,000	2	34	0,103	2,667	VERIFICATO	
11	2,40	3,20	229	294	2	34	0,136	4,000	2	34	0,102	2,667	VERIFICATO	
11	3,20	4,05	294	359	2	34	0,142	4,250	2	34	0,107	2,833	VERIFICATO	
12	0,00	0,80	59	74	2	34	0,145	4,000	2	34	0,109	2,667	VERIFICATO	
12	0,80	1,60	74	139	2	34	0,137	4,000	2	34	0,103	2,667	VERIFICATO	
12	1,60	2,40	139	204	2	34	0,137	4,000	2	34	0,103	2,667	VERIFICATO	
12	2,40	3,20	204	269	2	34	0,136	4,000	2	34	0,102	2,667	VERIFICATO	
12	3,20	4,05	269	334	2	34	0,142	4,250	2	34	0,107	2,833	VERIFICATO	
13	0,00	0,80	31	82	2	25	0,146	4,000	2	25	0,110	2,667	VERIFICATO	
13	0,80	1,60	82	147	2	25	0,138	4,000	2	25	0,104	2,667	VERIFICATO	
13	1,60	2,40	147	212	2	25	0,137	4,000	2	25	0,103	2,667	VERIFICATO	
13	2,40	3,20	212	277	2	25	0,136	4,000	2	25	0,102	2,667	VERIFICATO	
13	3,20	4,05	277	342	2	25	0,143	4,250	2	25	0,107	2,833	VERIFICATO	
14	0,00	0,80	35	81	2	34	0,146	4,000	2	34	0,110	2,667	VERIFICATO	

PROGECA S.R.L.

SOFTWARE: C.D.S. - Full - Rel.2018 - Lic. Nro: 23592

SEPOLTURA GENTILIZIA

SPOSTAMENTI SISMICI RELATIVI													
IDENTIFICATIVO				INVILUPPO S.L.D.				INVILUPPO S.L.O.				Stringa di Controllo Verifica	
Filo N.ro	Quota inf. (m)	Quota sup. (m)	Nodo inf. N.ro	Nodo sup. N.ro	Sis ma N.ro	Com bin N.ro	Spostam. Calcolo (mm)	Spostam. Limite (mm)	Sis ma N.ro	Com bin N.ro	Spostam. Calcolo (mm)		Spostam. Limite (mm)
14	0,80	1,60	81	146	2	34	0,138	4,000	2	34	0,104	2,667	VERIFICATO
14	1,60	2,40	146	211	2	34	0,137	4,000	2	34	0,103	2,667	VERIFICATO
14	2,40	3,20	211	276	2	34	0,136	4,000	2	34	0,102	2,667	VERIFICATO
14	3,20	4,05	276	341	2	34	0,143	4,250	2	34	0,107	2,833	VERIFICATO
15	0,00	0,80	61	80	2	34	0,146	4,000	2	34	0,110	2,667	VERIFICATO
15	0,80	1,60	80	145	2	34	0,138	4,000	2	34	0,104	2,667	VERIFICATO
15	1,60	2,40	145	210	2	34	0,137	4,000	2	34	0,103	2,667	VERIFICATO
15	2,40	3,20	210	275	2	34	0,136	4,000	2	34	0,102	2,667	VERIFICATO
15	3,20	4,05	275	340	2	34	0,143	4,250	2	34	0,107	2,833	VERIFICATO
16	0,00	0,80	39	90	2	31	0,146	4,000	2	31	0,110	2,667	VERIFICATO
16	0,80	1,60	90	155	2	35	0,138	4,000	2	35	0,103	2,667	VERIFICATO
16	1,60	2,40	155	220	2	35	0,137	4,000	2	35	0,103	2,667	VERIFICATO
16	2,40	3,20	220	285	2	35	0,136	4,000	2	35	0,102	2,667	VERIFICATO
16	3,20	4,05	285	350	2	35	0,143	4,250	2	35	0,107	2,833	VERIFICATO
17	0,00	0,80	41	94	2	40	0,146	4,000	2	40	0,110	2,667	VERIFICATO
17	0,80	1,60	94	159	2	35	0,138	4,000	2	35	0,103	2,667	VERIFICATO
17	1,60	2,40	159	224	2	35	0,137	4,000	2	35	0,103	2,667	VERIFICATO
17	2,40	3,20	224	289	2	35	0,136	4,000	2	35	0,102	2,667	VERIFICATO
17	3,20	4,05	289	354	2	35	0,143	4,250	2	35	0,107	2,833	VERIFICATO
18	0,00	0,80	6	69	2	40	0,146	4,000	2	40	0,110	2,667	VERIFICATO
18	0,80	1,60	69	134	2	28	0,138	4,000	2	28	0,103	2,667	VERIFICATO
18	1,60	2,40	134	199	2	28	0,137	4,000	2	28	0,103	2,667	VERIFICATO
18	2,40	3,20	199	264	2	28	0,136	4,000	2	28	0,102	2,667	VERIFICATO
18	3,20	4,05	264	329	2	28	0,143	4,250	2	28	0,107	2,833	VERIFICATO
19	0,00	0,80	44	91	2	31	0,145	4,000	2	31	0,109	2,667	VERIFICATO
19	0,80	1,60	91	156	2	35	0,137	4,000	2	35	0,103	2,667	VERIFICATO
19	1,60	2,40	156	221	2	35	0,137	4,000	2	35	0,103	2,667	VERIFICATO
19	2,40	3,20	221	286	2	35	0,136	4,000	2	35	0,102	2,667	VERIFICATO
19	3,20	4,05	286	351	2	35	0,142	4,250	2	35	0,107	2,833	VERIFICATO
20	0,00	0,80	46	96	2	40	0,145	4,000	2	40	0,109	2,667	VERIFICATO
20	0,80	1,60	96	161	2	35	0,137	4,000	2	35	0,103	2,667	VERIFICATO
20	1,60	2,40	161	226	2	35	0,136	4,000	2	35	0,103	2,667	VERIFICATO
20	2,40	3,20	226	291	2	35	0,135	4,000	2	35	0,102	2,667	VERIFICATO
20	3,20	4,05	291	356	2	35	0,142	4,250	2	35	0,107	2,833	VERIFICATO
21	0,00	0,80	63	71	2	40	0,145	4,000	2	40	0,109	2,667	VERIFICATO
21	0,80	1,60	71	136	2	28	0,137	4,000	2	28	0,103	2,667	VERIFICATO
21	1,60	2,40	136	201	2	28	0,137	4,000	2	28	0,103	2,667	VERIFICATO
21	2,40	3,20	201	266	2	28	0,136	4,000	2	28	0,102	2,667	VERIFICATO
21	3,20	4,05	266	331	2	28	0,142	4,250	2	28	0,107	2,833	VERIFICATO
22	0,00	0,80	48	92	2	37	0,145	4,000	2	37	0,109	2,667	VERIFICATO
22	0,80	1,60	92	157	2	25	0,137	4,000	2	25	0,103	2,667	VERIFICATO
22	1,60	2,40	157	222	2	25	0,136	4,000	2	25	0,103	2,667	VERIFICATO
22	2,40	3,20	222	287	2	25	0,135	4,000	2	25	0,102	2,667	VERIFICATO
22	3,20	4,05	287	352	2	25	0,142	4,250	2	25	0,107	2,833	VERIFICATO
23	0,00	0,80	50	98	2	37	0,145	4,000	2	37	0,109	2,667	VERIFICATO
23	0,80	1,60	98	163	2	34	0,137	4,000	2	34	0,103	2,667	VERIFICATO
23	1,60	2,40	163	228	2	34	0,136	4,000	2	34	0,102	2,667	VERIFICATO
23	2,40	3,20	228	293	2	34	0,135	4,000	2	34	0,102	2,667	VERIFICATO
23	3,20	4,05	293	358	2	34	0,142	4,250	2	34	0,107	2,833	VERIFICATO
24	0,00	0,80	64	73	2	30	0,145	4,000	2	30	0,109	2,667	VERIFICATO
24	0,80	1,60	73	138	2	34	0,137	4,000	2	34	0,103	2,667	VERIFICATO
24	1,60	2,40	138	203	2	34	0,136	4,000	2	34	0,103	2,667	VERIFICATO
24	2,40	3,20	203	268	2	34	0,135	4,000	2	34	0,102	2,667	VERIFICATO
24	3,20	4,05	268	333	2	34	0,142	4,250	2	34	0,107	2,833	VERIFICATO
25	0,00	0,80	52	93	2	25	0,146	4,000	2	25	0,109	2,667	VERIFICATO
25	0,80	1,60	93	158	2	25	0,138	4,000	2	25	0,103	2,667	VERIFICATO
25	1,60	2,40	158	223	2	25	0,137	4,000	2	25	0,103	2,667	VERIFICATO
25	2,40	3,20	223	288	2	25	0,136	4,000	2	25	0,102	2,667	VERIFICATO
25	3,20	4,05	288	353	2	25	0,142	4,250	2	25	0,107	2,833	VERIFICATO
26	0,00	0,80	54	100	2	34	0,146	4,000	2	34	0,109	2,667	VERIFICATO
26	0,80	1,60	100	165	2	34	0,137	4,000	2	34	0,103	2,667	VERIFICATO
26	1,60	2,40	165	230	2	34	0,137	4,000	2	34	0,103	2,667	VERIFICATO
26	2,40	3,20	230	295	2	34	0,136	4,000	2	34	0,102	2,667	VERIFICATO
26	3,20	4,05	295	360	2	34	0,142	4,250	2	34	0,107	2,833	VERIFICATO
27	0,00	0,80	65	75	2	34	0,146	4,000	2	34	0,109	2,667	VERIFICATO
27	0,80	1,60	75	140	2	34	0,138	4,000	2	34	0,103	2,667	VERIFICATO
27	1,60	2,40	140	205	2	34	0,137	4,000	2	34	0,103	2,667	VERIFICATO

PROGECA S.R.L.

SOFTWARE: C.D.S. - Full - Rel.2018 - Lic. Nro: 23592

SEPOLTURA GENTILIZIA

SPOSTAMENTI SISMICI RELATIVI													
IDENTIFICATIVO				INVILUPPO S.L.D.				INVILUPPO S.L.O.				Stringa di Controllo Verifica	
Filo N.ro	Quota inf. (m)	Quota sup. (m)	Nodo inf. N.ro	Nodo sup. N.ro	Sisma Nro	Combin Nro	Spostam. Calcolo (mm)	Spostam. Limite (mm)	Sisma Nro	Combin Nro	Spostam. Calcolo (mm)		Spostam. Limite (mm)
27	2,40	3,20	205	270	2	34	0,136	4,000	2	34	0,102	2,667	VERIFICATO
27	3,20	4,05	270	335	2	34	0,142	4,250	2	34	0,107	2,833	VERIFICATO
28	0,00	0,80	4	85	2	31	0,146	4,000	2	31	0,109	2,667	VERIFICATO
28	0,80	1,60	85	150	2	35	0,138	4,000	2	35	0,103	2,667	VERIFICATO
28	1,60	2,40	150	215	2	35	0,137	4,000	2	35	0,103	2,667	VERIFICATO
28	2,40	3,20	215	280	2	35	0,136	4,000	2	35	0,102	2,667	VERIFICATO
28	3,20	4,05	280	345	2	35	0,142	4,250	2	35	0,107	2,833	VERIFICATO
29	0,00	0,80	12	101	2	40	0,146	4,000	2	40	0,109	2,667	VERIFICATO
29	0,80	1,60	101	166	2	35	0,137	4,000	2	35	0,103	2,667	VERIFICATO
29	1,60	2,40	166	231	2	35	0,137	4,000	2	35	0,103	2,667	VERIFICATO
29	2,40	3,20	231	296	2	35	0,136	4,000	2	35	0,102	2,667	VERIFICATO
29	3,20	4,05	296	361	2	35	0,142	4,250	2	35	0,107	2,833	VERIFICATO
30	0,00	0,80	56	76	2	40	0,146	4,000	2	40	0,109	2,667	VERIFICATO
30	0,80	1,60	76	141	2	28	0,138	4,000	2	28	0,103	2,667	VERIFICATO
30	1,60	2,40	141	206	2	28	0,137	4,000	2	28	0,103	2,667	VERIFICATO
30	2,40	3,20	206	271	2	28	0,136	4,000	2	28	0,102	2,667	VERIFICATO
30	3,20	4,05	271	336	2	28	0,142	4,250	2	28	0,107	2,833	VERIFICATO
31	0,00	0,80	16	87	2	31	0,145	4,000	2	31	0,109	2,667	VERIFICATO
31	0,80	1,60	87	152	2	35	0,137	4,000	2	35	0,103	2,667	VERIFICATO
31	1,60	2,40	152	217	2	35	0,136	4,000	2	35	0,103	2,667	VERIFICATO
31	2,40	3,20	217	282	2	35	0,135	4,000	2	35	0,102	2,667	VERIFICATO
31	3,20	4,05	282	347	2	35	0,142	4,250	2	35	0,107	2,833	VERIFICATO
32	0,00	0,80	20	102	2	40	0,145	4,000	2	40	0,109	2,667	VERIFICATO
32	0,80	1,60	102	167	2	35	0,137	4,000	2	35	0,103	2,667	VERIFICATO
32	1,60	2,40	167	232	2	35	0,136	4,000	2	35	0,102	2,667	VERIFICATO
32	2,40	3,20	232	297	2	35	0,135	4,000	2	35	0,102	2,667	VERIFICATO
32	3,20	4,05	297	362	2	35	0,142	4,250	2	35	0,107	2,833	VERIFICATO
33	0,00	0,80	58	77	2	40	0,145	4,000	2	40	0,109	2,667	VERIFICATO
33	0,80	1,60	77	142	2	28	0,137	4,000	2	28	0,103	2,667	VERIFICATO
33	1,60	2,40	142	207	2	28	0,136	4,000	2	28	0,103	2,667	VERIFICATO
33	2,40	3,20	207	272	2	28	0,135	4,000	2	28	0,102	2,667	VERIFICATO
33	3,20	4,05	272	337	2	28	0,142	4,250	2	28	0,107	2,833	VERIFICATO
34	0,00	0,80	24	89	2	37	0,145	4,000	2	37	0,109	2,667	VERIFICATO
34	0,80	1,60	89	154	2	25	0,137	4,000	2	25	0,103	2,667	VERIFICATO
34	1,60	2,40	154	219	2	25	0,137	4,000	2	25	0,103	2,667	VERIFICATO
34	2,40	3,20	219	284	2	25	0,136	4,000	2	25	0,102	2,667	VERIFICATO
34	3,20	4,05	284	349	2	25	0,142	4,250	2	25	0,107	2,833	VERIFICATO
35	0,00	0,80	28	103	2	37	0,145	4,000	2	37	0,109	2,667	VERIFICATO
35	0,80	1,60	103	168	2	34	0,137	4,000	2	34	0,103	2,667	VERIFICATO
35	1,60	2,40	168	233	2	34	0,136	4,000	2	34	0,103	2,667	VERIFICATO
35	2,40	3,20	233	298	2	34	0,135	4,000	2	34	0,102	2,667	VERIFICATO
35	3,20	4,05	298	363	2	34	0,142	4,250	2	34	0,107	2,833	VERIFICATO
36	0,00	0,80	60	78	2	30	0,145	4,000	2	30	0,109	2,667	VERIFICATO
36	0,80	1,60	78	143	2	34	0,137	4,000	2	34	0,103	2,667	VERIFICATO
36	1,60	2,40	143	208	2	34	0,137	4,000	2	34	0,103	2,667	VERIFICATO
36	2,40	3,20	208	273	2	34	0,136	4,000	2	34	0,102	2,667	VERIFICATO
36	3,20	4,05	273	338	2	34	0,142	4,250	2	34	0,107	2,833	VERIFICATO
37	0,00	0,80	32	83	2	25	0,146	4,000	2	25	0,110	2,667	VERIFICATO
37	0,80	1,60	83	148	2	25	0,138	4,000	2	25	0,103	2,667	VERIFICATO
37	1,60	2,40	148	213	2	25	0,137	4,000	2	25	0,103	2,667	VERIFICATO
37	2,40	3,20	213	278	2	25	0,136	4,000	2	25	0,102	2,667	VERIFICATO
37	3,20	4,05	278	343	2	25	0,143	4,250	2	25	0,107	2,833	VERIFICATO
38	0,00	0,80	36	104	2	34	0,146	4,000	2	34	0,110	2,667	VERIFICATO
38	0,80	1,60	104	169	2	34	0,138	4,000	2	34	0,103	2,667	VERIFICATO
38	1,60	2,40	169	234	2	34	0,137	4,000	2	34	0,103	2,667	VERIFICATO
38	2,40	3,20	234	299	2	34	0,136	4,000	2	34	0,102	2,667	VERIFICATO
38	3,20	4,05	299	364	2	34	0,143	4,250	2	34	0,107	2,833	VERIFICATO
39	0,00	0,80	62	79	2	34	0,146	4,000	2	34	0,110	2,667	VERIFICATO
39	0,80	1,60	79	144	2	34	0,138	4,000	2	34	0,103	2,667	VERIFICATO
39	1,60	2,40	144	209	2	34	0,137	4,000	2	34	0,103	2,667	VERIFICATO
39	2,40	3,20	209	274	2	34	0,136	4,000	2	34	0,102	2,667	VERIFICATO
39	3,20	4,05	274	339	2	34	0,143	4,250	2	34	0,107	2,833	VERIFICATO
40	0,00	0,80	38	106	2	31	0,146	4,000	2	31	0,110	2,667	VERIFICATO
40	0,80	1,60	106	170	2	35	0,138	4,000	2	35	0,104	2,667	VERIFICATO
40	1,60	2,40	170	235	2	35	0,137	4,000	2	35	0,103	2,667	VERIFICATO
40	2,40	3,20	235	300	2	35	0,136	4,000	2	35	0,102	2,667	VERIFICATO
40	3,20	4,05	300	365	2	35	0,143	4,250	2	35	0,107	2,833	VERIFICATO

PROGECA S.R.L.

SOFTWARE: C.D.S. - Full - Rel.2018 - Lic. Nro: 23592

SEPOLTURA GENTILIZIA

SPOSTAMENTI SISMICI RELATIVI													
IDENTIFICATIVO				INVILUPPO S.L.D.				INVILUPPO S.L.O.				Stringa di Controllo Verifica	
Filo N.ro	Quota inf. (m)	Quota sup. (m)	Nodo inf. N.ro	Nodo sup. N.ro	Sis ma N.ro	Com bin N.ro	Spostam. Calcolo (mm)	Spostam. Limite (mm)	Sis ma N.ro	Com bin N.ro	Spostam. Calcolo (mm)		Spostam. Limite (mm)
41	0,00	0,80	1	109	2	31	0,145	4,000	2	31	0,109	2,667	VERIFICATO
41	0,80	1,60	109	175	2	35	0,137	4,000	2	35	0,103	2,667	VERIFICATO
41	1,60	2,40	175	240	2	35	0,137	4,000	2	35	0,103	2,667	VERIFICATO
41	2,40	3,20	240	305	2	35	0,136	4,000	2	35	0,102	2,667	VERIFICATO
41	3,20	4,05	305	370	2	35	0,142	4,250	2	35	0,107	2,833	VERIFICATO
42	0,00	0,80	13	115	2	37	0,145	4,000	2	37	0,109	2,667	VERIFICATO
42	0,80	1,60	115	181	2	35	0,137	4,000	2	35	0,103	2,667	VERIFICATO
42	1,60	2,40	181	246	2	35	0,136	4,000	2	35	0,102	2,667	VERIFICATO
42	2,40	3,20	246	310	2	35	0,135	4,000	2	35	0,102	2,667	VERIFICATO
42	3,20	4,05	310	376	2	35	0,142	4,250	2	35	0,107	2,833	VERIFICATO
43	0,00	0,80	21	121	2	37	0,145	4,000	2	37	0,109	2,667	VERIFICATO
43	0,80	1,60	121	187	2	25	0,137	4,000	2	25	0,103	2,667	VERIFICATO
43	1,60	2,40	187	252	2	25	0,137	4,000	2	25	0,103	2,667	VERIFICATO
43	2,40	3,20	252	316	2	25	0,136	4,000	2	25	0,102	2,667	VERIFICATO
43	3,20	4,05	316	382	2	25	0,142	4,250	2	25	0,107	2,833	VERIFICATO
44	0,00	0,80	29	127	2	25	0,146	4,000	2	25	0,110	2,667	VERIFICATO
44	0,80	1,60	127	192	2	25	0,138	4,000	2	25	0,104	2,667	VERIFICATO
44	1,60	2,40	192	257	2	25	0,137	4,000	2	25	0,103	2,667	VERIFICATO
44	2,40	3,20	257	322	2	25	0,136	4,000	2	25	0,102	2,667	VERIFICATO
44	3,20	4,05	322	387	2	25	0,143	4,250	2	25	0,107	2,833	VERIFICATO
45	0,00	0,80	37	105	2	31	0,146	4,000	2	31	0,110	2,667	VERIFICATO
45	0,80	1,60	105	171	2	35	0,138	4,000	2	35	0,103	2,667	VERIFICATO
45	1,60	2,40	171	236	2	35	0,137	4,000	2	35	0,103	2,667	VERIFICATO
45	2,40	3,20	236	301	2	35	0,136	4,000	2	35	0,102	2,667	VERIFICATO
45	3,20	4,05	301	366	2	35	0,143	4,250	2	35	0,107	2,833	VERIFICATO
46	0,00	0,80	43	113	2	31	0,145	4,000	2	31	0,109	2,667	VERIFICATO
46	0,80	1,60	113	174	2	35	0,137	4,000	2	35	0,103	2,667	VERIFICATO
46	1,60	2,40	174	239	2	35	0,137	4,000	2	35	0,103	2,667	VERIFICATO
46	2,40	3,20	239	304	2	35	0,135	4,000	2	35	0,102	2,667	VERIFICATO
46	3,20	4,05	304	369	2	35	0,142	4,250	2	35	0,107	2,833	VERIFICATO
47	0,00	0,80	47	119	2	37	0,145	4,000	2	37	0,109	2,667	VERIFICATO
47	0,80	1,60	119	180	2	25	0,137	4,000	2	25	0,103	2,667	VERIFICATO
47	1,60	2,40	180	245	2	25	0,136	4,000	2	25	0,102	2,667	VERIFICATO
47	2,40	3,20	245	314	2	25	0,135	4,000	2	25	0,102	2,667	VERIFICATO
47	3,20	4,05	314	375	2	25	0,142	4,250	2	25	0,107	2,833	VERIFICATO
48	0,00	0,80	51	125	2	25	0,146	4,000	2	25	0,109	2,667	VERIFICATO
48	0,80	1,60	125	186	2	25	0,138	4,000	2	25	0,103	2,667	VERIFICATO
48	1,60	2,40	186	251	2	25	0,137	4,000	2	25	0,103	2,667	VERIFICATO
48	2,40	3,20	251	320	2	25	0,136	4,000	2	25	0,102	2,667	VERIFICATO
48	3,20	4,05	320	381	2	25	0,142	4,250	2	25	0,107	2,833	VERIFICATO
49	0,00	0,80	2	110	2	31	0,146	4,000	2	31	0,109	2,667	VERIFICATO
49	0,80	1,60	110	178	2	35	0,138	4,000	2	35	0,103	2,667	VERIFICATO
49	1,60	2,40	178	243	2	35	0,137	4,000	2	35	0,103	2,667	VERIFICATO
49	2,40	3,20	243	308	2	35	0,136	4,000	2	35	0,102	2,667	VERIFICATO
49	3,20	4,05	308	373	2	35	0,142	4,250	2	35	0,107	2,833	VERIFICATO
50	0,00	0,80	14	116	2	31	0,145	4,000	2	31	0,109	2,667	VERIFICATO
50	0,80	1,60	116	184	2	35	0,137	4,000	2	35	0,103	2,667	VERIFICATO
50	1,60	2,40	184	249	2	35	0,136	4,000	2	35	0,102	2,667	VERIFICATO
50	2,40	3,20	249	311	2	35	0,135	4,000	2	35	0,102	2,667	VERIFICATO
50	3,20	4,05	311	379	2	35	0,142	4,250	2	35	0,107	2,833	VERIFICATO
51	0,00	0,80	22	122	2	37	0,145	4,000	2	37	0,109	2,667	VERIFICATO
51	0,80	1,60	122	190	2	25	0,137	4,000	2	25	0,103	2,667	VERIFICATO
51	1,60	2,40	190	255	2	25	0,137	4,000	2	25	0,103	2,667	VERIFICATO
51	2,40	3,20	255	317	2	25	0,135	4,000	2	25	0,102	2,667	VERIFICATO
51	3,20	4,05	317	385	2	25	0,142	4,250	2	25	0,107	2,833	VERIFICATO
52	0,00	0,80	30	128	2	25	0,146	4,000	2	25	0,110	2,667	VERIFICATO
52	0,80	1,60	128	193	2	25	0,138	4,000	2	25	0,103	2,667	VERIFICATO
52	1,60	2,40	193	258	2	25	0,137	4,000	2	25	0,103	2,667	VERIFICATO
52	2,40	3,20	258	323	2	25	0,136	4,000	2	25	0,102	2,667	VERIFICATO
52	3,20	4,05	323	388	2	25	0,143	4,250	2	25	0,107	2,833	VERIFICATO
53	0,00	0,80	7	108	2	40	0,146	4,000	2	40	0,110	2,667	VERIFICATO
53	0,80	1,60	108	173	2	28	0,138	4,000	2	28	0,104	2,667	VERIFICATO
53	1,60	2,40	173	238	2	28	0,137	4,000	2	28	0,103	2,667	VERIFICATO
53	2,40	3,20	238	303	2	28	0,136	4,000	2	28	0,102	2,667	VERIFICATO
53	3,20	4,05	303	368	2	28	0,143	4,250	2	28	0,107	2,833	VERIFICATO
54	0,00	0,80	9	111	2	40	0,145	4,000	2	40	0,109	2,667	VERIFICATO
54	0,80	1,60	111	177	2	28	0,137	4,000	2	28	0,103	2,667	VERIFICATO

PROGECA S.R.L.

SOFTWARE: C.D.S. - Full - Rel.2018 - Lic. Nro: 23592

SEPOLTURA GENTILIZIA

SPOSTAMENTI SISMICI RELATIVI													
IDENTIFICATIVO				INVILUPPO S.L.D.				INVILUPPO S.L.O.				Stringa di Controllo Verifica	
Filo N.ro	Quota inf. (m)	Quota sup. (m)	Nodo inf. N.ro	Nodo sup. N.ro	Sisma Nro	Com bin Nro	Spostam. Calcolo (mm)	Spostam. Limite (mm)	Sisma Nro	Com bin Nro	Spostam. Calcolo (mm)		Spostam. Limite (mm)
54	1,60	2,40	177	242	2	28	0,137	4,000	2	28	0,103	2,667	VERIFICATO
54	2,40	3,20	242	307	2	28	0,136	4,000	2	28	0,102	2,667	VERIFICATO
54	3,20	4,05	307	372	2	28	0,142	4,250	2	28	0,107	2,833	VERIFICATO
55	0,00	0,80	17	117	2	40	0,145	4,000	2	40	0,109	2,667	VERIFICATO
55	0,80	1,60	117	183	2	34	0,137	4,000	2	34	0,103	2,667	VERIFICATO
55	1,60	2,40	183	248	2	34	0,136	4,000	2	34	0,102	2,667	VERIFICATO
55	2,40	3,20	248	312	2	34	0,135	4,000	2	34	0,102	2,667	VERIFICATO
55	3,20	4,05	312	378	2	34	0,142	4,250	2	34	0,107	2,833	VERIFICATO
56	0,00	0,80	25	123	2	34	0,145	4,000	2	34	0,109	2,667	VERIFICATO
56	0,80	1,60	123	189	2	34	0,137	4,000	2	34	0,103	2,667	VERIFICATO
56	1,60	2,40	189	254	2	34	0,137	4,000	2	34	0,103	2,667	VERIFICATO
56	2,40	3,20	254	318	2	34	0,136	4,000	2	34	0,102	2,667	VERIFICATO
56	3,20	4,05	318	384	2	34	0,142	4,250	2	34	0,107	2,833	VERIFICATO
57	0,00	0,80	33	129	2	34	0,146	4,000	2	34	0,110	2,667	VERIFICATO
57	0,80	1,60	129	194	2	34	0,138	4,000	2	34	0,104	2,667	VERIFICATO
57	1,60	2,40	194	259	2	34	0,137	4,000	2	34	0,103	2,667	VERIFICATO
57	2,40	3,20	259	324	2	34	0,136	4,000	2	34	0,102	2,667	VERIFICATO
57	3,20	4,05	324	389	2	34	0,143	4,250	2	34	0,107	2,833	VERIFICATO
58	0,00	0,80	5	107	2	40	0,146	4,000	2	40	0,110	2,667	VERIFICATO
58	0,80	1,60	107	172	2	28	0,138	4,000	2	28	0,103	2,667	VERIFICATO
58	1,60	2,40	172	237	2	28	0,137	4,000	2	28	0,103	2,667	VERIFICATO
58	2,40	3,20	237	302	2	28	0,136	4,000	2	28	0,102	2,667	VERIFICATO
58	3,20	4,05	302	367	2	28	0,143	4,250	2	28	0,107	2,833	VERIFICATO
59	0,00	0,80	45	114	2	40	0,145	4,000	2	40	0,109	2,667	VERIFICATO
59	0,80	1,60	114	176	2	28	0,137	4,000	2	28	0,103	2,667	VERIFICATO
59	1,60	2,40	176	241	2	28	0,137	4,000	2	28	0,103	2,667	VERIFICATO
59	2,40	3,20	241	306	2	28	0,135	4,000	2	28	0,102	2,667	VERIFICATO
59	3,20	4,05	306	371	2	28	0,142	4,250	2	28	0,107	2,833	VERIFICATO
60	0,00	0,80	49	120	2	30	0,145	4,000	2	30	0,109	2,667	VERIFICATO
60	0,80	1,60	120	182	2	34	0,137	4,000	2	34	0,103	2,667	VERIFICATO
60	1,60	2,40	182	247	2	34	0,136	4,000	2	34	0,102	2,667	VERIFICATO
60	2,40	3,20	247	315	2	34	0,135	4,000	2	34	0,102	2,667	VERIFICATO
60	3,20	4,05	315	377	2	34	0,142	4,250	2	34	0,107	2,833	VERIFICATO
61	0,00	0,80	53	126	2	34	0,146	4,000	2	34	0,109	2,667	VERIFICATO
61	0,80	1,60	126	188	2	34	0,138	4,000	2	34	0,103	2,667	VERIFICATO
61	1,60	2,40	188	253	2	34	0,137	4,000	2	34	0,103	2,667	VERIFICATO
61	2,40	3,20	253	321	2	34	0,136	4,000	2	34	0,102	2,667	VERIFICATO
61	3,20	4,05	321	383	2	34	0,142	4,250	2	34	0,107	2,833	VERIFICATO
62	0,00	0,80	10	112	2	40	0,146	4,000	2	40	0,109	2,667	VERIFICATO
62	0,80	1,60	112	179	2	28	0,138	4,000	2	28	0,103	2,667	VERIFICATO
62	1,60	2,40	179	244	2	28	0,137	4,000	2	28	0,103	2,667	VERIFICATO
62	2,40	3,20	244	309	2	28	0,136	4,000	2	28	0,102	2,667	VERIFICATO
62	3,20	4,05	309	374	2	28	0,142	4,250	2	28	0,107	2,833	VERIFICATO
63	0,00	0,80	18	118	2	40	0,145	4,000	2	40	0,109	2,667	VERIFICATO
63	0,80	1,60	118	185	2	28	0,137	4,000	2	28	0,103	2,667	VERIFICATO
63	1,60	2,40	185	250	2	28	0,136	4,000	2	28	0,102	2,667	VERIFICATO
63	2,40	3,20	250	313	2	28	0,135	4,000	2	28	0,102	2,667	VERIFICATO
63	3,20	4,05	313	380	2	28	0,142	4,250	2	28	0,107	2,833	VERIFICATO
64	0,00	0,80	26	124	2	30	0,145	4,000	2	30	0,109	2,667	VERIFICATO
64	0,80	1,60	124	191	2	34	0,137	4,000	2	34	0,103	2,667	VERIFICATO
64	1,60	2,40	191	256	2	34	0,137	4,000	2	34	0,103	2,667	VERIFICATO
64	2,40	3,20	256	319	2	34	0,135	4,000	2	34	0,102	2,667	VERIFICATO
64	3,20	4,05	319	386	2	34	0,142	4,250	2	34	0,107	2,833	VERIFICATO
65	0,00	0,80	34	130	2	34	0,146	4,000	2	34	0,110	2,667	VERIFICATO
65	0,80	1,60	130	195	2	34	0,138	4,000	2	34	0,103	2,667	VERIFICATO
65	1,60	2,40	195	260	2	34	0,137	4,000	2	34	0,103	2,667	VERIFICATO
65	2,40	3,20	260	325	2	34	0,136	4,000	2	34	0,102	2,667	VERIFICATO
65	3,20	4,05	325	390	2	34	0,143	4,250	2	34	0,107	2,833	VERIFICATO
66	0,00	0,80	391	481	2	31	0,145	4,000	2	31	0,109	2,667	VERIFICATO
66	0,80	1,60	481	538	2	35	0,137	4,000	2	35	0,103	2,667	VERIFICATO
66	1,60	2,40	538	594	2	35	0,137	4,000	2	35	0,103	2,667	VERIFICATO
66	2,40	3,20	594	650	2	35	0,136	4,000	2	35	0,102	2,667	VERIFICATO
66	3,20	4,05	650	706	2	35	0,142	4,250	2	35	0,107	2,833	VERIFICATO
67	0,00	0,80	392	482	2	31	0,146	4,000	2	31	0,109	2,667	VERIFICATO
67	0,80	1,60	482	539	2	35	0,138	4,000	2	35	0,103	2,667	VERIFICATO
67	1,60	2,40	539	595	2	35	0,137	4,000	2	35	0,103	2,667	VERIFICATO
67	2,40	3,20	595	651	2	35	0,136	4,000	2	35	0,102	2,667	VERIFICATO

PROGECA S.R.L.

SOFTWARE: C.D.S. - Full - Rel.2018 - Lic. Nro: 23592

SEPOLTURA GENTILIZIA

SPOSTAMENTI SISMICI RELATIVI													
IDENTIFICATIVO				INVILUPPO S.L.D.				INVILUPPO S.L.O.				Stringa di Controllo Verifica	
Filo N.ro	Quota inf. (m)	Quota sup. (m)	Nodo inf. N.ro	Nodo sup. N.ro	Sisma N.ro	Combin N.ro	Spostam. Calcolo (mm)	Spostam. Limite (mm)	Sisma N.ro	Combin N.ro	Spostam. Calcolo (mm)		Spostam. Limite (mm)
67	3,20	4,05	651	707	2	35	0,142	4,250	2	35	0,107	2,833	VERIFICATO
68	0,00	0,80	393	479	2	40	0,146	4,000	2	40	0,110	2,667	VERIFICATO
68	0,80	1,60	479	535	2	28	0,138	4,000	2	28	0,103	2,667	VERIFICATO
68	1,60	2,40	535	591	2	28	0,137	4,000	2	28	0,103	2,667	VERIFICATO
68	2,40	3,20	591	647	2	28	0,136	4,000	2	28	0,102	2,667	VERIFICATO
68	3,20	4,05	647	703	2	28	0,143	4,250	2	28	0,107	2,833	VERIFICATO
69	0,00	0,80	394	480	2	40	0,146	4,000	2	40	0,110	2,667	VERIFICATO
69	0,80	1,60	480	536	2	28	0,138	4,000	2	28	0,104	2,667	VERIFICATO
69	1,60	2,40	536	592	2	28	0,137	4,000	2	28	0,103	2,667	VERIFICATO
69	2,40	3,20	592	648	2	28	0,136	4,000	2	28	0,102	2,667	VERIFICATO
69	3,20	4,05	648	704	2	28	0,143	4,250	2	28	0,107	2,833	VERIFICATO
70	0,00	0,80	395	487	2	31	0,145	4,000	2	31	0,109	2,667	VERIFICATO
70	0,80	1,60	487	544	2	35	0,137	4,000	2	35	0,103	2,667	VERIFICATO
70	1,60	2,40	544	600	2	35	0,136	4,000	2	35	0,102	2,667	VERIFICATO
70	2,40	3,20	600	655	2	35	0,135	4,000	2	35	0,102	2,667	VERIFICATO
70	3,20	4,05	655	712	2	35	0,142	4,250	2	35	0,107	2,833	VERIFICATO
71	0,00	0,80	396	488	2	31	0,145	4,000	2	31	0,109	2,667	VERIFICATO
71	0,80	1,60	488	545	2	35	0,137	4,000	2	35	0,103	2,667	VERIFICATO
71	1,60	2,40	545	601	2	35	0,136	4,000	2	35	0,103	2,667	VERIFICATO
71	2,40	3,20	601	656	2	35	0,135	4,000	2	35	0,102	2,667	VERIFICATO
71	3,20	4,05	656	713	2	35	0,142	4,250	2	35	0,107	2,833	VERIFICATO
72	0,00	0,80	397	493	2	37	0,145	4,000	2	37	0,109	2,667	VERIFICATO
72	0,80	1,60	493	550	2	25	0,137	4,000	2	25	0,103	2,667	VERIFICATO
72	1,60	2,40	550	606	2	25	0,137	4,000	2	25	0,103	2,667	VERIFICATO
72	2,40	3,20	606	661	2	25	0,136	4,000	2	25	0,102	2,667	VERIFICATO
72	3,20	4,05	661	718	2	25	0,142	4,250	2	25	0,107	2,833	VERIFICATO
73	0,00	0,80	398	494	2	37	0,145	4,000	2	37	0,109	2,667	VERIFICATO
73	0,80	1,60	494	551	2	25	0,137	4,000	2	25	0,103	2,667	VERIFICATO
73	1,60	2,40	551	607	2	25	0,137	4,000	2	25	0,103	2,667	VERIFICATO
73	2,40	3,20	607	662	2	25	0,135	4,000	2	25	0,102	2,667	VERIFICATO
73	3,20	4,05	662	719	2	25	0,142	4,250	2	25	0,107	2,833	VERIFICATO
74	0,00	0,80	399	499	2	25	0,146	4,000	2	25	0,110	2,667	VERIFICATO
74	0,80	1,60	499	555	2	25	0,138	4,000	2	25	0,104	2,667	VERIFICATO
74	1,60	2,40	555	611	2	25	0,137	4,000	2	25	0,103	2,667	VERIFICATO
74	2,40	3,20	611	667	2	25	0,136	4,000	2	25	0,102	2,667	VERIFICATO
74	3,20	4,05	667	723	2	25	0,143	4,250	2	25	0,107	2,833	VERIFICATO
75	0,00	0,80	400	500	2	25	0,146	4,000	2	25	0,110	2,667	VERIFICATO
75	0,80	1,60	500	556	2	25	0,138	4,000	2	25	0,103	2,667	VERIFICATO
75	1,60	2,40	556	612	2	25	0,137	4,000	2	25	0,103	2,667	VERIFICATO
75	2,40	3,20	612	668	2	25	0,136	4,000	2	25	0,102	2,667	VERIFICATO
75	3,20	4,05	668	724	2	25	0,143	4,250	2	25	0,107	2,833	VERIFICATO
76	0,00	0,80	401	477	2	31	0,146	4,000	2	31	0,110	2,667	VERIFICATO
76	0,80	1,60	477	534	2	35	0,138	4,000	2	35	0,103	2,667	VERIFICATO
76	1,60	2,40	534	590	2	35	0,137	4,000	2	35	0,103	2,667	VERIFICATO
76	2,40	3,20	590	646	2	35	0,136	4,000	2	35	0,102	2,667	VERIFICATO
76	3,20	4,05	646	702	2	35	0,143	4,250	2	35	0,107	2,833	VERIFICATO
77	0,00	0,80	402	478	2	31	0,146	4,000	2	31	0,110	2,667	VERIFICATO
77	0,80	1,60	478	533	2	35	0,138	4,000	2	35	0,104	2,667	VERIFICATO
77	1,60	2,40	533	589	2	35	0,137	4,000	2	35	0,103	2,667	VERIFICATO
77	2,40	3,20	589	645	2	35	0,136	4,000	2	35	0,102	2,667	VERIFICATO
77	3,20	4,05	645	701	2	35	0,143	4,250	2	35	0,107	2,833	VERIFICATO
78	0,00	0,80	403	483	2	31	0,145	4,000	2	31	0,109	2,667	VERIFICATO
78	0,80	1,60	483	537	2	35	0,137	4,000	2	35	0,103	2,667	VERIFICATO
78	1,60	2,40	537	593	2	35	0,137	4,000	2	35	0,103	2,667	VERIFICATO
78	2,40	3,20	593	649	2	35	0,135	4,000	2	35	0,102	2,667	VERIFICATO
78	3,20	4,05	649	705	2	35	0,142	4,250	2	35	0,107	2,833	VERIFICATO
79	0,00	0,80	404	489	2	37	0,145	4,000	2	37	0,109	2,667	VERIFICATO
79	0,80	1,60	489	543	2	25	0,137	4,000	2	25	0,103	2,667	VERIFICATO
79	1,60	2,40	543	599	2	25	0,136	4,000	2	25	0,103	2,667	VERIFICATO
79	2,40	3,20	599	657	2	25	0,135	4,000	2	25	0,102	2,667	VERIFICATO
79	3,20	4,05	657	711	2	25	0,142	4,250	2	25	0,107	2,833	VERIFICATO
80	0,00	0,80	405	495	2	25	0,146	4,000	2	25	0,109	2,667	VERIFICATO
80	0,80	1,60	495	549	2	25	0,138	4,000	2	25	0,103	2,667	VERIFICATO
80	1,60	2,40	549	605	2	25	0,137	4,000	2	25	0,103	2,667	VERIFICATO
80	2,40	3,20	605	663	2	25	0,136	4,000	2	25	0,102	2,667	VERIFICATO
80	3,20	4,05	663	717	2	25	0,142	4,250	2	25	0,107	2,833	VERIFICATO
81	0,00	0,80	406	484	2	40	0,145	4,000	2	40	0,109	2,667	VERIFICATO

PROGECA S.R.L.

SOFTWARE: C.D.S. - Full - Rel.2018 - Lic. Nro: 23592

SEPOLTURA GENTILIZIA

SPOSTAMENTI SISMICI RELATIVI													
IDENTIFICATIVO					INVILUPPO S.L.D.				INVILUPPO S.L.O.				Stringa di Controllo Verifica
Filo N.ro	Quota inf. (m)	Quota sup. (m)	Nodo inf. N.ro	Nodo sup. N.ro	Sisma Nro	Combin Nro	Spostam. Calcolo (mm)	Spostam. Limite (mm)	Sisma Nro	Combin Nro	Spostam. Calcolo (mm)	Spostam. Limite (mm)	
81	0,80	1,60	484	541	2	28	0,137	4,000	2	28	0,103	2,667	VERIFICATO
81	1,60	2,40	541	597	2	28	0,137	4,000	2	28	0,103	2,667	VERIFICATO
81	2,40	3,20	597	653	2	28	0,136	4,000	2	28	0,102	2,667	VERIFICATO
81	3,20	4,05	653	709	2	28	0,142	4,250	2	28	0,107	2,833	VERIFICATO
82	0,00	0,80	407	485	2	40	0,146	4,000	2	40	0,109	2,667	VERIFICATO
82	0,80	1,60	485	542	2	28	0,138	4,000	2	28	0,103	2,667	VERIFICATO
82	1,60	2,40	542	598	2	28	0,137	4,000	2	28	0,103	2,667	VERIFICATO
82	2,40	3,20	598	654	2	28	0,136	4,000	2	28	0,102	2,667	VERIFICATO
82	3,20	4,05	654	710	2	28	0,142	4,250	2	28	0,107	2,833	VERIFICATO
83	0,00	0,80	408	490	2	40	0,145	4,000	2	40	0,109	2,667	VERIFICATO
83	0,80	1,60	490	547	2	34	0,137	4,000	2	34	0,103	2,667	VERIFICATO
83	1,60	2,40	547	603	2	34	0,136	4,000	2	34	0,102	2,667	VERIFICATO
83	2,40	3,20	603	658	2	34	0,135	4,000	2	34	0,102	2,667	VERIFICATO
83	3,20	4,05	658	715	2	34	0,142	4,250	2	34	0,107	2,833	VERIFICATO
84	0,00	0,80	409	491	2	40	0,145	4,000	2	40	0,109	2,667	VERIFICATO
84	0,80	1,60	491	548	2	28	0,137	4,000	2	28	0,103	2,667	VERIFICATO
84	1,60	2,40	548	604	2	28	0,136	4,000	2	28	0,103	2,667	VERIFICATO
84	2,40	3,20	604	659	2	28	0,135	4,000	2	28	0,102	2,667	VERIFICATO
84	3,20	4,05	659	716	2	28	0,142	4,250	2	28	0,107	2,833	VERIFICATO
85	0,00	0,80	410	496	2	34	0,145	4,000	2	34	0,109	2,667	VERIFICATO
85	0,80	1,60	496	553	2	34	0,137	4,000	2	34	0,103	2,667	VERIFICATO
85	1,60	2,40	553	609	2	34	0,137	4,000	2	34	0,103	2,667	VERIFICATO
85	2,40	3,20	609	664	2	34	0,136	4,000	2	34	0,102	2,667	VERIFICATO
85	3,20	4,05	664	721	2	34	0,142	4,250	2	34	0,107	2,833	VERIFICATO
86	0,00	0,80	411	497	2	30	0,145	4,000	2	30	0,109	2,667	VERIFICATO
86	0,80	1,60	497	554	2	34	0,137	4,000	2	34	0,103	2,667	VERIFICATO
86	1,60	2,40	554	610	2	34	0,137	4,000	2	34	0,103	2,667	VERIFICATO
86	2,40	3,20	610	665	2	34	0,135	4,000	2	34	0,102	2,667	VERIFICATO
86	3,20	4,05	665	722	2	34	0,142	4,250	2	34	0,107	2,833	VERIFICATO
87	0,00	0,80	412	501	2	34	0,146	4,000	2	34	0,110	2,667	VERIFICATO
87	0,80	1,60	501	557	2	34	0,138	4,000	2	34	0,104	2,667	VERIFICATO
87	1,60	2,40	557	613	2	34	0,137	4,000	2	34	0,103	2,667	VERIFICATO
87	2,40	3,20	613	669	2	34	0,136	4,000	2	34	0,102	2,667	VERIFICATO
87	3,20	4,05	669	725	2	34	0,143	4,250	2	34	0,107	2,833	VERIFICATO
88	0,00	0,80	413	502	2	34	0,146	4,000	2	34	0,110	2,667	VERIFICATO
88	0,80	1,60	502	558	2	34	0,138	4,000	2	34	0,103	2,667	VERIFICATO
88	1,60	2,40	558	614	2	34	0,137	4,000	2	34	0,103	2,667	VERIFICATO
88	2,40	3,20	614	670	2	34	0,136	4,000	2	34	0,102	2,667	VERIFICATO
88	3,20	4,05	670	726	2	34	0,143	4,250	2	34	0,107	2,833	VERIFICATO
89	0,00	0,80	414	486	2	40	0,145	4,000	2	40	0,109	2,667	VERIFICATO
89	0,80	1,60	486	540	2	28	0,137	4,000	2	28	0,103	2,667	VERIFICATO
89	1,60	2,40	540	596	2	28	0,137	4,000	2	28	0,103	2,667	VERIFICATO
89	2,40	3,20	596	652	2	28	0,135	4,000	2	28	0,102	2,667	VERIFICATO
89	3,20	4,05	652	708	2	28	0,142	4,250	2	28	0,107	2,833	VERIFICATO
90	0,00	0,80	415	492	2	30	0,145	4,000	2	30	0,109	2,667	VERIFICATO
90	0,80	1,60	492	546	2	34	0,137	4,000	2	34	0,103	2,667	VERIFICATO
90	1,60	2,40	546	602	2	34	0,136	4,000	2	34	0,103	2,667	VERIFICATO
90	2,40	3,20	602	660	2	34	0,135	4,000	2	34	0,102	2,667	VERIFICATO
90	3,20	4,05	660	714	2	34	0,142	4,250	2	34	0,107	2,833	VERIFICATO
91	0,00	0,80	416	498	2	34	0,146	4,000	2	34	0,109	2,667	VERIFICATO
91	0,80	1,60	498	552	2	34	0,138	4,000	2	34	0,103	2,667	VERIFICATO
91	1,60	2,40	552	608	2	34	0,137	4,000	2	34	0,103	2,667	VERIFICATO
91	2,40	3,20	608	666	2	34	0,136	4,000	2	34	0,102	2,667	VERIFICATO
91	3,20	4,05	666	720	2	34	0,142	4,250	2	34	0,107	2,833	VERIFICATO
92	0,00	0,80	417	420	2	37	0,234	4,000	2	37	0,211	2,667	VERIFICATO
92	0,80	1,60	420	503	2	35	0,138	4,000	2	35	0,104	2,667	VERIFICATO
92	1,60	2,40	503	559	2	35	0,137	4,000	2	35	0,103	2,667	VERIFICATO
92	2,40	3,20	559	615	2	35	0,136	4,000	2	35	0,102	2,667	VERIFICATO
92	3,20	4,05	615	671	2	35	0,143	4,250	2	35	0,107	2,833	VERIFICATO
93	0,00	0,80	418	421	1	21	0,302	4,000	1	21	0,290	2,667	VERIFICATO
93	0,80	1,60	421	504	2	35	0,138	4,000	2	35	0,104	2,667	VERIFICATO
93	1,60	2,40	504	560	2	35	0,137	4,000	2	35	0,103	2,667	VERIFICATO
93	2,40	3,20	560	616	2	35	0,136	4,000	2	35	0,102	2,667	VERIFICATO
93	3,20	4,05	616	672	2	35	0,143	4,250	2	35	0,107	2,833	VERIFICATO
94	0,00	0,80	419	422	2	35	0,236	4,000	2	35	0,213	2,667	VERIFICATO
94	0,80	1,60	422	505	2	35	0,138	4,000	2	35	0,104	2,667	VERIFICATO
94	1,60	2,40	505	561	2	35	0,137	4,000	2	35	0,103	2,667	VERIFICATO

PROGECA S.R.L.

SOFTWARE: C.D.S. - Full - Rel.2018 - Lic. Nro: 23592

SEPOLTURA GENTILIZIA

SPOSTAMENTI SISMICI RELATIVI													
IDENTIFICATIVO					INVILUPPO S.L.D.				INVILUPPO S.L.O.				Stringa di Controllo Verifica
Filo N.ro	Quota inf. (m)	Quota sup. (m)	Nodo inf. N.ro	Nodo sup. N.ro	Sis ma N.ro	Com bin N.ro	Spostam. Calcolo (mm)	Spostam. Limite (mm)	Sis ma N.ro	Com bin N.ro	Spostam. Calcolo (mm)	Spostam. Limite (mm)	
94	2,40	3,20	561	617	2	35	0,136	4,000	2	35	0,102	2,667	VERIFICATO
94	3,20	4,05	617	673	2	35	0,143	4,250	2	35	0,107	2,833	VERIFICATO
95	0,00	0,80	423	426	2	40	0,236	4,000	2	40	0,213	2,667	VERIFICATO
95	0,80	1,60	426	506	2	28	0,138	4,000	2	28	0,104	2,667	VERIFICATO
95	1,60	2,40	506	562	2	28	0,137	4,000	2	28	0,103	2,667	VERIFICATO
95	2,40	3,20	562	618	2	28	0,136	4,000	2	28	0,102	2,667	VERIFICATO
95	3,20	4,05	618	674	2	28	0,143	4,250	2	28	0,107	2,833	VERIFICATO
96	0,00	0,80	424	427	1	18	0,302	4,000	1	18	0,290	2,667	VERIFICATO
96	0,80	1,60	427	507	2	28	0,138	4,000	2	28	0,104	2,667	VERIFICATO
96	1,60	2,40	507	563	2	28	0,137	4,000	2	28	0,103	2,667	VERIFICATO
96	2,40	3,20	563	619	2	28	0,136	4,000	2	28	0,102	2,667	VERIFICATO
96	3,20	4,05	619	675	2	28	0,143	4,250	2	28	0,107	2,833	VERIFICATO
97	0,00	0,80	425	428	2	34	0,234	4,000	2	34	0,211	2,667	VERIFICATO
97	0,80	1,60	428	508	2	28	0,138	4,000	2	28	0,104	2,667	VERIFICATO
97	1,60	2,40	508	564	2	28	0,137	4,000	2	28	0,103	2,667	VERIFICATO
97	2,40	3,20	564	620	2	28	0,136	4,000	2	28	0,102	2,667	VERIFICATO
97	3,20	4,05	620	676	2	28	0,143	4,250	2	28	0,107	2,833	VERIFICATO
98	0,00	0,80	429	432	2	28	0,234	4,000	2	28	0,211	2,667	VERIFICATO
98	0,80	1,60	432	509	2	34	0,138	4,000	2	34	0,104	2,667	VERIFICATO
98	1,60	2,40	509	565	2	34	0,137	4,000	2	34	0,103	2,667	VERIFICATO
98	2,40	3,20	565	621	2	34	0,136	4,000	2	34	0,102	2,667	VERIFICATO
98	3,20	4,05	621	677	2	34	0,143	4,250	2	34	0,107	2,833	VERIFICATO
99	0,00	0,80	430	433	1	12	0,302	4,000	1	12	0,290	2,667	VERIFICATO
99	0,80	1,60	433	510	2	34	0,138	4,000	2	34	0,104	2,667	VERIFICATO
99	1,60	2,40	510	566	2	34	0,137	4,000	2	34	0,103	2,667	VERIFICATO
99	2,40	3,20	566	622	2	34	0,136	4,000	2	34	0,102	2,667	VERIFICATO
99	3,20	4,05	622	678	2	34	0,143	4,250	2	34	0,107	2,833	VERIFICATO
100	0,00	0,80	431	434	2	30	0,236	4,000	2	30	0,213	2,667	VERIFICATO
100	0,80	1,60	434	511	2	34	0,138	4,000	2	34	0,104	2,667	VERIFICATO
100	1,60	2,40	511	567	2	34	0,137	4,000	2	34	0,103	2,667	VERIFICATO
100	2,40	3,20	567	623	2	34	0,136	4,000	2	34	0,102	2,667	VERIFICATO
100	3,20	4,05	623	679	2	34	0,143	4,250	2	34	0,107	2,833	VERIFICATO
101	0,00	0,80	435	438	2	25	0,236	4,000	2	25	0,213	2,667	VERIFICATO
101	0,80	1,60	438	512	2	25	0,138	4,000	2	25	0,104	2,667	VERIFICATO
101	1,60	2,40	512	568	2	25	0,137	4,000	2	25	0,103	2,667	VERIFICATO
101	2,40	3,20	568	624	2	25	0,136	4,000	2	25	0,102	2,667	VERIFICATO
101	3,20	4,05	624	680	2	25	0,143	4,250	2	25	0,107	2,833	VERIFICATO
102	0,00	0,80	436	439	1	15	0,302	4,000	1	15	0,290	2,667	VERIFICATO
102	0,80	1,60	439	513	2	25	0,138	4,000	2	25	0,104	2,667	VERIFICATO
102	1,60	2,40	513	569	2	25	0,137	4,000	2	25	0,103	2,667	VERIFICATO
102	2,40	3,20	569	625	2	25	0,136	4,000	2	25	0,102	2,667	VERIFICATO
102	3,20	4,05	625	681	2	25	0,143	4,250	2	25	0,107	2,833	VERIFICATO
103	0,00	0,80	437	440	2	31	0,234	4,000	2	31	0,211	2,667	VERIFICATO
103	0,80	1,60	440	514	2	25	0,138	4,000	2	25	0,104	2,667	VERIFICATO
103	1,60	2,40	514	570	2	25	0,137	4,000	2	25	0,103	2,667	VERIFICATO
103	2,40	3,20	570	626	2	25	0,136	4,000	2	25	0,102	2,667	VERIFICATO
103	3,20	4,05	626	682	2	25	0,143	4,250	2	25	0,107	2,833	VERIFICATO
104	0,00	0,80	441	444	2	35	0,140	4,000	2	35	0,106	2,667	VERIFICATO
104	0,80	1,60	444	515	2	35	0,137	4,000	2	35	0,103	2,667	VERIFICATO
104	1,60	2,40	515	571	2	35	0,137	4,000	2	35	0,103	2,667	VERIFICATO
104	2,40	3,20	571	627	2	35	0,136	4,000	2	35	0,102	2,667	VERIFICATO
104	3,20	4,05	627	683	2	35	0,142	4,250	2	35	0,107	2,833	VERIFICATO
105	0,00	0,80	442	445	2	40	0,134	4,000	2	40	0,101	2,667	VERIFICATO
105	0,80	1,60	445	516	2	35	0,137	4,000	2	35	0,103	2,667	VERIFICATO
105	1,60	2,40	516	572	2	35	0,137	4,000	2	35	0,103	2,667	VERIFICATO
105	2,40	3,20	572	628	2	35	0,136	4,000	2	35	0,102	2,667	VERIFICATO
105	3,20	4,05	628	684	2	35	0,142	4,250	2	35	0,107	2,833	VERIFICATO
106	0,00	0,80	443	446	2	40	0,140	4,000	2	40	0,107	2,667	VERIFICATO
106	0,80	1,60	446	517	2	35	0,137	4,000	2	35	0,103	2,667	VERIFICATO
106	1,60	2,40	517	573	2	35	0,137	4,000	2	35	0,103	2,667	VERIFICATO
106	2,40	3,20	573	629	2	35	0,136	4,000	2	35	0,102	2,667	VERIFICATO
106	3,20	4,05	629	685	2	35	0,142	4,250	2	35	0,107	2,833	VERIFICATO
107	0,00	0,80	447	450	2	35	0,140	4,000	2	35	0,107	2,667	VERIFICATO
107	0,80	1,60	450	518	2	28	0,137	4,000	2	28	0,103	2,667	VERIFICATO
107	1,60	2,40	518	574	2	28	0,137	4,000	2	28	0,103	2,667	VERIFICATO
107	2,40	3,20	574	630	2	28	0,136	4,000	2	28	0,102	2,667	VERIFICATO
107	3,20	4,05	630	686	2	28	0,142	4,250	2	28	0,107	2,833	VERIFICATO

PROGECA S.R.L.

SOFTWARE: C.D.S. - Full - Rel.2018 - Lic. Nro: 23592

SEPOLTURA GENTILIZIA

SPOSTAMENTI SISMICI RELATIVI													
IDENTIFICATIVO				INVILUPPO S.L.D.				INVILUPPO S.L.O.				Stringa di Controllo Verifica	
Filo N.ro	Quota inf. (m)	Quota sup. (m)	Nodo inf. N.ro	Nodo sup. N.ro	Sisma Nro	Combin Nro	Spostam. Calcolo (mm)	Spostam. Limite (mm)	Sisma Nro	Combin Nro	Spostam. Calcolo (mm)		Spostam. Limite (mm)
108	0,00	0,80	448	451	2	35	0,134	4,000	2	35	0,101	2,667	VERIFICATO
108	0,80	1,60	451	519	2	28	0,137	4,000	2	28	0,103	2,667	VERIFICATO
108	1,60	2,40	519	575	2	28	0,137	4,000	2	28	0,103	2,667	VERIFICATO
108	2,40	3,20	575	631	2	28	0,136	4,000	2	28	0,102	2,667	VERIFICATO
108	3,20	4,05	631	687	2	28	0,142	4,250	2	28	0,107	2,833	VERIFICATO
109	0,00	0,80	449	452	2	40	0,140	4,000	2	40	0,106	2,667	VERIFICATO
109	0,80	1,60	452	520	2	28	0,137	4,000	2	28	0,103	2,667	VERIFICATO
109	1,60	2,40	520	576	2	28	0,137	4,000	2	28	0,103	2,667	VERIFICATO
109	2,40	3,20	576	632	2	28	0,136	4,000	2	28	0,102	2,667	VERIFICATO
109	3,20	4,05	632	688	2	28	0,142	4,250	2	28	0,107	2,833	VERIFICATO
110	0,00	0,80	453	456	2	35	0,139	4,000	2	35	0,106	2,667	VERIFICATO
110	0,80	1,60	456	521	2	35	0,137	4,000	2	35	0,103	2,667	VERIFICATO
110	1,60	2,40	521	577	2	35	0,136	4,000	2	35	0,102	2,667	VERIFICATO
110	2,40	3,20	577	633	2	35	0,135	4,000	2	35	0,102	2,667	VERIFICATO
110	3,20	4,05	633	689	2	35	0,142	4,250	2	35	0,107	2,833	VERIFICATO
111	0,00	0,80	454	457	2	37	0,134	4,000	2	37	0,101	2,667	VERIFICATO
111	0,80	1,60	457	522	2	35	0,137	4,000	2	35	0,103	2,667	VERIFICATO
111	1,60	2,40	522	578	2	35	0,136	4,000	2	35	0,102	2,667	VERIFICATO
111	2,40	3,20	578	634	2	35	0,135	4,000	2	35	0,102	2,667	VERIFICATO
111	3,20	4,05	634	690	2	35	0,142	4,250	2	35	0,107	2,833	VERIFICATO
112	0,00	0,80	455	458	2	37	0,140	4,000	2	37	0,106	2,667	VERIFICATO
112	0,80	1,60	458	523	2	35	0,137	4,000	2	35	0,103	2,667	VERIFICATO
112	1,60	2,40	523	579	2	35	0,136	4,000	2	35	0,102	2,667	VERIFICATO
112	2,40	3,20	579	635	2	35	0,135	4,000	2	35	0,102	2,667	VERIFICATO
112	3,20	4,05	635	691	2	35	0,142	4,250	2	35	0,107	2,833	VERIFICATO
113	0,00	0,80	459	462	2	34	0,140	4,000	2	34	0,106	2,667	VERIFICATO
113	0,80	1,60	462	524	2	34	0,137	4,000	2	34	0,103	2,667	VERIFICATO
113	1,60	2,40	524	580	2	34	0,136	4,000	2	34	0,102	2,667	VERIFICATO
113	2,40	3,20	580	636	2	34	0,135	4,000	2	34	0,102	2,667	VERIFICATO
113	3,20	4,05	636	692	2	34	0,142	4,250	2	34	0,107	2,833	VERIFICATO
114	0,00	0,80	460	463	2	34	0,134	4,000	2	34	0,101	2,667	VERIFICATO
114	0,80	1,60	463	525	2	34	0,137	4,000	2	34	0,103	2,667	VERIFICATO
114	1,60	2,40	525	581	2	34	0,136	4,000	2	34	0,102	2,667	VERIFICATO
114	2,40	3,20	581	637	2	34	0,135	4,000	2	34	0,102	2,667	VERIFICATO
114	3,20	4,05	637	693	2	34	0,142	4,250	2	34	0,107	2,833	VERIFICATO
115	0,00	0,80	461	464	2	40	0,139	4,000	2	40	0,106	2,667	VERIFICATO
115	0,80	1,60	464	526	2	34	0,137	4,000	2	34	0,103	2,667	VERIFICATO
115	1,60	2,40	526	582	2	34	0,136	4,000	2	34	0,102	2,667	VERIFICATO
115	2,40	3,20	582	638	2	34	0,135	4,000	2	34	0,102	2,667	VERIFICATO
115	3,20	4,05	638	694	2	34	0,142	4,250	2	34	0,107	2,833	VERIFICATO
116	0,00	0,80	465	468	2	25	0,140	4,000	2	25	0,106	2,667	VERIFICATO
116	0,80	1,60	468	527	2	25	0,137	4,000	2	25	0,103	2,667	VERIFICATO
116	1,60	2,40	527	583	2	25	0,137	4,000	2	25	0,103	2,667	VERIFICATO
116	2,40	3,20	583	639	2	25	0,136	4,000	2	25	0,102	2,667	VERIFICATO
116	3,20	4,05	639	695	2	25	0,142	4,250	2	25	0,107	2,833	VERIFICATO
117	0,00	0,80	466	469	2	30	0,134	4,000	2	30	0,101	2,667	VERIFICATO
117	0,80	1,60	469	528	2	25	0,137	4,000	2	25	0,103	2,667	VERIFICATO
117	1,60	2,40	528	584	2	25	0,137	4,000	2	25	0,103	2,667	VERIFICATO
117	2,40	3,20	584	640	2	25	0,136	4,000	2	25	0,102	2,667	VERIFICATO
117	3,20	4,05	640	696	2	25	0,142	4,250	2	25	0,107	2,833	VERIFICATO
118	0,00	0,80	467	470	2	30	0,140	4,000	2	30	0,107	2,667	VERIFICATO
118	0,80	1,60	470	529	2	25	0,137	4,000	2	25	0,103	2,667	VERIFICATO
118	1,60	2,40	529	585	2	25	0,137	4,000	2	25	0,103	2,667	VERIFICATO
118	2,40	3,20	585	641	2	25	0,136	4,000	2	25	0,102	2,667	VERIFICATO
118	3,20	4,05	641	697	2	25	0,142	4,250	2	25	0,107	2,833	VERIFICATO
119	0,00	0,80	471	474	2	25	0,140	4,000	2	25	0,107	2,667	VERIFICATO
119	0,80	1,60	474	530	2	34	0,137	4,000	2	34	0,103	2,667	VERIFICATO
119	1,60	2,40	530	586	2	34	0,137	4,000	2	34	0,103	2,667	VERIFICATO
119	2,40	3,20	586	642	2	34	0,136	4,000	2	34	0,102	2,667	VERIFICATO
119	3,20	4,05	642	698	2	34	0,142	4,250	2	34	0,107	2,833	VERIFICATO
120	0,00	0,80	472	475	2	25	0,134	4,000	2	25	0,101	2,667	VERIFICATO
120	0,80	1,60	475	531	2	34	0,137	4,000	2	34	0,103	2,667	VERIFICATO
120	1,60	2,40	531	587	2	34	0,137	4,000	2	34	0,103	2,667	VERIFICATO
120	2,40	3,20	587	643	2	34	0,136	4,000	2	34	0,102	2,667	VERIFICATO
120	3,20	4,05	643	699	2	34	0,142	4,250	2	34	0,107	2,833	VERIFICATO
121	0,00	0,80	473	476	2	30	0,140	4,000	2	30	0,106	2,667	VERIFICATO
121	0,80	1,60	476	532	2	34	0,137	4,000	2	34	0,103	2,667	VERIFICATO

PROGECA S.R.L.

SOFTWARE: C.D.S. - Full - Rel.2018 - Lic. Nro: 23592

SEPOLTURA GENTILIZIA

SPOSTAMENTI SISMICI RELATIVI													
IDENTIFICATIVO				INVILUPPO S.L.D.				INVILUPPO S.L.O.				Stringa di Controllo Verifica	
Filo N.ro	Quota inf. (m)	Quota sup. (m)	Nodo inf. N.ro	Nodo sup. N.ro	Sis ma N.ro	Com bin N.ro	Spostam. Calcolo (mm)	Spostam. Limite (mm)	Sis ma N.ro	Com bin N.ro	Spostam. Calcolo (mm)		Spostam. Limite (mm)
121	1,60	2,40	532	588	2	34	0,137	4,000	2	34	0,103	2,667	VERIFICATO
121	2,40	3,20	588	644	2	34	0,136	4,000	2	34	0,102	2,667	VERIFICATO
121	3,20	4,05	644	700	2	34	0,142	4,250	2	34	0,107	2,833	VERIFICATO

S.L.U. - AZIONI S.L.V. -VERIFICA PIASTRE - QUOTA: 0 ELEMENTO: 1																						
Quo N.r	P. Nr	Nod3d N.ro	Nx Kg/m	Ny Kg/m	Txy Kg/m	Mx kgm/m	My kgm/m	Mxy kgm/m	ec x *10000	ec y *10000	ef x *10000	ef y *10000	Ax s	Ay s	Ax i	Ay i	Atag	ot kg/cmq	eta mm	Fpunz. kg	FpnzLi kg	Apunz cmq
0	1	3	0	0	0	1404	11100	144	2	7	17	18	3,0	5,9	3,0	11,8	0,0	0,8	-2,8			
0	1	8	0	0	0	11074	15721	-4012	7	9	18	18	8,5	8,4	11,8	16,7	0,0	0,9	-2,8			
0	1	15	0	0	0	1030	11538	0	2	7	17	18	3,0	6,1	3,0	12,3	0,0	0,8	-2,7			
0	1	23	0	0	0	1404	11101	-144	2	7	17	18	3,0	5,9	3,0	11,8	0,0	0,8	-2,8			
0	1	24	0	0	0	3763	6770	-953	4	5	17	18	3,0	3,6	4,0	7,2	0,0	0,8	-2,7			
0	1	31	0	0	0	10709	15317	-3814	6	8	18	18	8,2	8,2	11,4	16,3	0,0	0,9	-2,8			
0	1	35	0	0	0	8276	9264	0	6	6	18	18	4,4	4,9	8,8	9,9	0,0	0,7	-2,3			
0	1	40	0	0	0	10709	15311	3813	6	8	18	18	8,2	8,2	11,4	16,3	0,0	0,9	-2,8			
0	1	42	0	0	0	8280	9262	-8	6	6	18	18	4,4	4,9	8,8	9,9	0,0	0,7	-2,3			
0	1	44	0	0	0	3762	6769	953	4	5	17	18	3,0	3,6	4,0	7,2	0,0	0,8	-2,7			
0	1	55	0	0	0	1403	11103	-140	2	7	17	18	3,0	5,9	3,0	11,8	0,0	0,8	-2,8			
0	1	57	0	0	0	1030	11539	0	2	7	17	18	3,0	6,1	3,0	12,3	0,0	0,8	-2,7			
0	1	59	0	0	0	1404	11101	144	2	7	17	18	3,0	5,9	3,0	11,8	0,0	0,8	-2,8			
0	1	60	0	0	0	3763	6770	953	4	5	17	18	3,0	3,6	4,0	7,2	0,0	0,8	-2,7			
0	1	61	0	0	0	10710	15316	3814	6	8	18	18	8,2	8,2	11,4	16,3	0,0	0,9	-2,8			
0	1	63	0	0	0	3761	6770	-952	4	5	17	18	3,0	3,6	4,0	7,2	0,0	0,8	-2,7			
0	1	394	0	0	0	-1486	-7173	-520	2	5	17	18	3,0	7,6	3,0	3,8	0,0	0,6	-2,2			
0	1	399	0	0	0	-1270	-7164	-527	2	5	17	18	3,0	7,6	3,0	3,8	0,0	0,6	-2,2			
0	1	402	0	0	0	-1271	-7164	527	2	5	17	18	3,0	7,6	3,0	3,8	0,0	0,6	-2,2			
0	1	412	0	0	0	-1270	-7164	527	2	5	17	18	3,0	7,6	3,0	3,8	0,0	0,6	-2,2			

S.L.U. - AZIONI S.L.V. -VERIFICA PIASTRE - QUOTA: 1 ELEMENTO: 1																						
Quo N.r	P. Nr	Nod3d N.ro	Nx Kg/m	Ny Kg/m	Txy Kg/m	Mx kgm/m	My kgm/m	Mxy kgm/m	ec x *10000	ec y *10000	ef x *10000	ef y *10000	Ax s	Ay s	Ax i	Ay i	Atag	ot kg/cmq	eta mm	Fpunz. kg	FpnzLi kg	Apunz cmq
1	1	72	44343	29115	0	-27	-629	0	17	5	18	33	5,9	6,5	5,9	5,0	0,0					
1	1	73	43063	22716	15279	-246	-503	85	8	6	18	41	8,8	6,9	8,8	5,6	2,0					
1	1	75	36106	23894	14404	-224	-506	81	8	7	19	48	7,6	6,9	7,6	5,6	1,8					
1	1	77	43063	22717	15279	-246	-503	-85	8	6	18	41	8,8	6,9	8,8	5,6	2,0					
1	1	78	39941	21044	13715	-244	-508	-84	8	3	18	24	8,2	6,7	8,2	5,2	1,8					
1	1	85	36106	23893	14406	-224	-506	81	8	7	19	48	7,6	6,9	7,6	5,6	1,8					
1	1	86	44343	29115	0	-27	-629	0	17	5	18	33	5,9	6,5	5,9	5,0	0,0					
1	1	87	43063	22717	15279	-247	-503	85	8	6	18	41	8,8	6,9	8,8	5,6	2,0					
1	1	89	39940	21044	13715	-244	-508	84	8	3	18	24	8,2	6,7	8,2	5,2	1,8					
1	1	91	39940	21043	13714	-243	-508	-84	8	3	18	24	8,2	6,7	8,2	5,2	1,8					
1	1	92	43063	22716	15279	-246	-503	-85	8	6	18	41	8,8	6,9	8,8	5,6	2,0					
1	1	93	36105	23894	14404	-224	-506	-81	8	7	19	48	7,6	6,9	7,6	5,6	1,8					
1	1	97	47181	10204	1	-99	-634	0	14	5	19	18	6,5	4,0	6,5	2,1	0,0					
1	1	118	41213	17848	4812	43	132	23	16	6	19	19	6,1	3,6	6,1	3,6	0,6					
1	1	481	8172	17541	1358	65	438	0	5	2	19	17	1,6	3,3	1,6	4,8	0,2					
1	1	493	8172	17542	1356	65	438	0	5	2	19	17	1,6	3,3	1,6	4,8	0,2					

S.L.U. - AZIONI S.L.V. -VERIFICA PIASTRE - QUOTA: 2 ELEMENTO: 1																						
Quo N.r	P. Nr	Nod3d N.ro	Nx Kg/m	Ny Kg/m	Txy Kg/m	Mx kgm/m	My kgm/m	Mxy kgm/m	ec x *10000	ec y *10000	ef x *10000	ef y *10000	Ax s	Ay s	Ax i	Ay i	Atag	ot kg/cmq	eta mm	Fpunz. kg	FpnzLi kg	Apunz cmq
2	1	137	26820	18239	0	-99	-591	0	11	5	19	25	3,9	4,9	3,9	3,1	0,0					
2	1	138	22461	3554	1838	-142	-597	13	7	5	19	17	3,9	3,3	3,9	1,8	0,2					
2	1	139	20448	16118	272	-93	-590	0	10	4	19	18	3,1	4,9	3,1	3,0	0,0					
2	1	142	22461	3555	1838	-142	-597	-13	7	5	19	17	3,9	3,3	3,9	1,8	0,2					
2	1	145	6811	14478	1620	-223	-681	11	2	5	18	18	2,0	5,2	1,5	3,1	0,2					
2	1	146	3397	-158	0	-277	-684	0	3	16	15	83	1,8	2,2	1,5	1,1	0,0					
2	1	147	6811	14479	1620	-223	-681	-11	2	5	18	18	2,0	5,2	1,5	3,1	0,2					
2	1	149	20446	16115	273	-93	-590	0	10	4	19	18	3,1	4,9	3,1	3,0	0,0					
2	1	151	26818	18237	0	-99	-591	0	11	5	19	25	3,9	4,9	3,9	3,1	0,0					
2	1	152	22460	3553	1839	-143	-597	13	7	5	19	17	3,9	3,3	3,9	1,8	0,2					
2	1	153	20447	16118	272	-93	-590	0	10	4	19	18	3,1	4,9	3,1	3,0	0,0					
2	1	157	22460	3554	1838	-142	-597	-13	7	5	19	17	3,9	3,3	3,9	1,8	0,2					
2	1	162	24954	801	0	-95	-658	0	11	6	19	16	3,7	3,0	3,7	1,5	0,0					
2	1	167	22320	3621	1	-86	-544	0	11	5	19	17	3,3	2,8	3,3	1,4	0,0					
2	1	555	961	6115	1894	30	392	-7	1	6	5	35	1,1	1,6	1,5	2,5	0,2					
2	1	556	2574	1950	1889	55	390	-2	1	4	13	14	1,1	1,6	1,5	2,5	0,2					
2	1	557	961	6115	1894	30	392	7	1	6	5	35	1,1	1,6	1,5	2,5	0,2					

S.L.U. - AZIONI S.L.V. -VERIFICA PIASTRE - QUOTA: 3 ELEMENTO: 1																						
Quo N.r	P. Nr	Nod3d N.ro	Nx Kg/m	Ny Kg/m	Txy Kg/m	Mx kgm/m	My kgm/m	Mxy kgm/m	ec x *10000	ec y *10000	ef x *10000	ef y *10000	Ax s	Ay s	Ax i	Ay i	Atag	ot kg/cmq	eta mm	Fpunz. kg	FpnzLi kg	Apunz cmq
3	1	202	9322	4747	0	-90	-599	0	3	7	19	24	1,7	2,9	1,7	1,4	0,0					
3	1	203	8134	-1192	1330	-154	-704	16	1	6	18	15	2,0	3,2	1,5	1,7	0,2					
3	1	207	8134	-1192	1331	-154	-704	-16	1	6	18	15	2,0	3,2	1,5	1,7	0,2					
3	1	208	6075	1522	317	-110	-597	-19	6	5	67	15	1,5	3,1	1,1	1,6	0,0					
3	1	211	244	1071	0	-320	-674	0	4	6	12	16	1,8	3,2	1,5	1,6	0,0					
3	1	216	9320	4745	0	-90	-599	0	3	7	19	24	1,7	2,9	1,7	1,4	0,0					
3	1	217	8133	-1191	1331	-154	-704	16	1	6	18	15	2,0	3,2	1,5	1,7	0,2					
3	1	219	6074	1522	316	-110	-597	19	6	5	67	15	1,5	3,1	1,1	1,6	0,0					
3	1	221	6073	1522	316	-110	-597	-19	6	5	67	15	1,5	3,1	1,1	1,6	0,0					
3	1	222	8133	-1192	1331	-154	-704	-16	1	6	18	15	2,0	3,2	1,5	1,7	0,2		</			

SEPOLTURA GENTILIZIA

S.L.U. - AZIONI S.L.V. - VERIFICA PIASTRE - QUOTA: 3 ELEMENTO: 1

Quo N.r	P. Nr	Nod3d N.ro	Nx Kg/m	Ny Kg/m	Txy Kg/m	Mx kgm/m	My kgm/m	Mxy kgm/m	sc x *10000	sc y	sf x *10000	sf y	Ax s	Ay s	Ax i	Ay i	Atag	σt kg/cmq	eta mm	Fpunz. kg	FpnzLi kg	Apunz cmq
3	1	228	7747	809	0	-83	-542	0	2	13	18	85	1,5	1,8	1,4	0,9	0,0		-2,4			
3	1	599	3064	2095	507	36	395	1	1	4	13	14	0,9	1,4	1,5	2,3	0,1		-3,0			
3	1	601	3063	2095	507	36	395	-1	1	4	13	14	0,9	1,4	1,5	2,3	0,1		-3,0			
3	1	602	3064	2095	506	36	395	-1	1	4	13	14	0,9	1,4	1,5	2,3	0,1		-3,0			
3	1	604	3064	2096	507	36	395	1	1	4	13	14	0,9	1,4	1,5	2,3	0,1		-3,0			
3	1	614	650	1244	537	54	396	5	1	4	6	14	0,9	1,4	1,5	2,3	0,1		-3,1			

S.L.U. - AZIONI S.L.V. - VERIFICA PIASTRE - QUOTA: 4 ELEMENTO: 1

Quo N.r	P. Nr	Nod3d N.ro	Nx Kg/m	Ny Kg/m	Txy Kg/m	Mx kgm/m	My kgm/m	Mxy kgm/m	sc x *10000	sc y	sf x *10000	sf y	Ax s	Ay s	Ax i	Ay i	Atag	σt kg/cmq	eta mm	Fpunz. kg	FpnzLi kg	Apunz cmq
4	1	267	6412	4977	0	-140	-584	0	1	6	13	22	2,1	2,9	1,6	1,4	0,0		-2,7			
4	1	268	5444	-138	640	-139	-699	14	1	17	13	89	2,0	2,3	1,5	1,2	0,1		-2,7			
4	1	270	4108	-355	517	-69	-711	12	1	6	21	16	1,5	3,2	0,9	1,6	0,1		-2,8			
4	1	272	5444	-137	638	-139	-699	-14	1	17	13	89	2,0	2,3	1,5	1,2	0,1		-2,7			
4	1	276	-1615	882	0	-291	-677	0	4	6	17	16	1,5	3,2	1,5	1,6	0,0		-2,3			
4	1	280	4109	-354	515	-70	-711	13	1	6	22	16	1,5	3,2	0,9	1,6	0,1		-2,8			
4	1	281	6415	4979	0	-140	-584	0	1	6	13	22	2,1	2,9	1,6	1,4	0,0		-2,7			
4	1	282	5447	-136	639	-139	-699	14	1	17	13	89	2,0	2,3	1,5	1,2	0,1		-2,7			
4	1	287	5447	-137	639	-139	-699	-14	1	17	13	89	2,0	2,3	1,5	1,2	0,1		-2,7			
4	1	288	4109	-355	517	-69	-711	-12	1	6	21	16	1,5	3,2	0,9	1,6	0,1		-2,8			
4	1	661	1406	2400	293	73	387	0	1	4	10	15	0,9	1,4	1,5	2,2	0,0		-3,0			
4	1	664	1405	2400	293	73	387	0	1	4	10	15	0,9	1,4	1,5	2,2	0,0		-3,0			
4	1	667	259	2844	679	47	403	-2	1	4	4	16	0,9	1,4	1,5	2,3	0,1		-3,2			
4	1	668	715	562	669	36	392	5	1	4	5	13	0,9	1,4	1,5	2,3	0,1		-3,1			
4	1	669	259	2845	679	47	403	2	1	4	4	16	0,9	1,4	1,5	2,3	0,1		-3,2			
4	1	670	715	563	670	36	392	-5	1	4	5	13	0,9	1,4	1,5	2,3	0,1		-3,1			

S.L.U. - AZIONI S.L.V. - VERIFICA PIASTRE - QUOTA: 5 ELEMENTO: 1

Quo N.r	P. Nr	Nod3d N.ro	Nx Kg/m	Ny Kg/m	Txy Kg/m	Mx kgm/m	My kgm/m	Mxy kgm/m	sc x *10000	sc y	sf x *10000	sf y	Ax s	Ay s	Ax i	Ay i	Atag	σt kg/cmq	eta mm	Fpunz. kg	FpnzLi kg	Apunz cmq
5	1	332	30164	20254	0	-270	-589	0	11	4	18	18	4,6	4,2	4,6	3,1	0,0		-2,7			
5	1	333	25981	396	3443	-59	-1052	34	16	4	18	15	4,0	3,4	4,0	1,9	0,4		-2,7			
5	1	334	24706	18867	343	-265	-583	2	10	3	19	62	3,9	3,8	3,9	2,7	0,0		-2,8			
5	1	337	25980	396	3441	-59	-1052	-34	16	4	18	15	4,0	3,4	4,0	1,9	0,4		-2,7			
5	1	340	3285	14724	1812	-141	-614	41	1	0	17	16	2,3	4,2	1,1	2,6	0,2		-2,8			
5	1	342	3285	14721	1812	-141	-614	-41	1	0	17	16	2,3	4,2	1,1	2,6	0,2		-2,8			
5	1	344	24709	18869	342	-265	-584	2	10	3	19	62	3,9	3,8	3,9	2,7	0,0		-2,8			
5	1	346	30170	20257	0	-270	-589	0	11	4	18	18	4,6	4,2	4,6	3,1	0,0		-2,7			
5	1	347	25986	397	3443	-59	-1052	34	16	4	18	15	4,0	3,4	4,0	1,9	0,4		-2,7			
5	1	348	24708	18867	343	-265	-583	-2	10	3	19	62	3,9	3,8	3,9	2,7	0,0		-2,8			
5	1	352	25986	397	3443	-59	-1052	-34	16	4	18	15	4,0	3,4	4,0	1,9	0,4		-2,7			
5	1	357	30803	82	1	-239	-1034	0	12	4	19	14	4,6	3,1	4,6	1,5	0,0		-2,7			
5	1	362	26834	3050	2	-182	-904	0	13	4	19	16	3,9	2,8	3,9	1,4	0,0		-2,7			
5	1	376	17588	3321	0	7	138	0	17	1	17	17	2,5	0,8	2,5	2,3	0,0		-2,8			
5	1	707	7521	1995	2168	73	632	30	10	3	18	13	1,5	1,6	2,3	2,6	0,3		-2,7			
5	1	717	7520	1994	2170	73	632	-30	10	3	18	13	1,5	1,6	2,3	2,6	0,3		-2,7			
5	1	720	7520	1995	2171	73	632	30	10	3	18	13	1,5	1,6	2,3	2,6	0,3		-2,7			

S.L.U. - AZIONI S.L.V. - VERIFICA SHELL C.A. - QUOTA: 1 ELEMENTO: 1

Gr.Q N.ro	Gen N.r	Nodo 3d N.ro	Nx Kg/m	Ny Kg/m	Txy Kg/m	Mx kgm/m	My kgm/m	Mxy kgm/m	sc x *10000	sc y	sf x *10000	sf y	Ax s	Ay s	Ax i	Ay i	Atag	σt kg/cmq	eta mm
1	1	8	65941	8738	18016	3525	-249	673	2	3	18	15	12,7	4,2	16,9	5,1	2,3	0,85	-2,8
1	1	40	65983	8644	18005	3527	-281	-670	2	2	18	16	12,7	4,2	16,9	5,1	2,3	0,85	-2,8
1	1	42	11813	-14455	31	2976	971	0	4	2	17	1	4,2	2,0	7,7	2,0	0,7	0,70	-2,3
1	1	66	17082	22574	4864	366	590	-125	9	7	19	19	3,6	4,7	3,6	4,7	0,8		-2,8
1	1	68	17135	22629	4929	366	585	126	9	8	19	17	3,6	4,6	3,6	5,1	0,8		-2,8
1	1	327	9816	856	2	-52	-121	0	14	0	17	7	2,0	2,0	2,0	2,0	0,3		-2,3
1	1	417	55380	14080	13920	-2139	-1289	-1096	5	5	18	56	13,1	5,6	10,7	5,7	1,8		-2,6
1	1	418	31705	3069	1172	-766	-41	12	9	7	18	10	6,1	2,0	5,6	2,0	0,7		-2,5
1	1	420	1611	3771	3246	635	1397	-350	2	3	12	16	2,1	2,4	2,6	4,0	0,8		-2,6
1	1	421	10974	1321	4621	373	1771	5	7	4	18	18	2,4	2,3	2,9	3,7	0,8		-2,5
1	1	424	31616	3060	1171	-766	-42	-12	9	7	18	10	6,1	2,0	5,6	2,0	0,7		-2,5
1	1	425	55354	14203	13993	-2141	-1285	1098	5	5	18	61	12,8	5,6	10,8	5,7	1,8		-2,6
1	1	428	1544	3813	3205	634	1395	349	2	3	12	16	2,1	2,4	2,6	4,0	0,8		-2,6

S.L.U. - AZIONI S.L.V. - VERIFICA SHELL C.A. - QUOTA: 2 ELEMENTO: 2

Gr.Q N.ro	Gen N.r	Nodo 3d N.ro	Nx Kg/m	Ny Kg/m	Txy Kg/m	Mx kgm/m	My kgm/m	Mxy kgm/m	sc x *10000	sc y	sf x *10000	sf y	Ax s	Ay s	Ax i	Ay i	Atag	σt kg/cmq	eta mm
1	2	6	35404	975	16301	685	2675	-187	10	12	17	95	7,9	4,2	8,4	6,3	2,1	0,84	-2,8
1	2	8	27862	11383	14018	604	1342	-371	9	2	19	18	6,4	4,1	6,4	5,6	1,8	0,85	-2,8
1	2	55	36842	-8785	4993	360	1709	-23	13	4	17	15	6,1	2,0	6,6	2,5	0,8	0,83	-2,8
1	2	56	37348	-4590	12385	700	2795	176	10	5	17	17	7,8	3,9	8,3	5,9	1,6	0,83	-2,8
1	2	58	36832	-7567	5206	671	2847	127	11	6	18	17	6,2	3,0	6,7	4,6	0,7	0,81	-2,7
1	2	59	36839	-8778	4999	360	1707	23	14	4	18	15	6,0	2,0	6,0	2,5	0,6	0,83	-2,8
1	2	60	36942	-7169	3661	650	2762	122	10	6	17	16	6,4	2,8	6,9	4,4	0,5	0,82	-2,7
1	2	61	28001	11286	14059	606	1314	361	9	2	16	17	6,6	4,1	7,1	5,6	1,8	0,85	-2,8
1	2	62	35454	923	16191	672	2623	184	10	11	18	81	7,5	4,1	8,0	6,2	2,1	0,84	-2,8
1	2	63	36942	-7169	3659	650	2763	-122	10	6	19	16	6,3	2,8	6,3	4,4	0,5	0,82	-2,7
1	2	64	36831	-7567	5204	671	2847	-127	10	6	16	17	6,9	3,0	7,4	4,6	0,7	0,81	-2,7
1	2	65	37341	-4607	12389	697	2792	-173	10	5	18	17	7,6	3,9	7,6	5,9	1,6	0,83	-2,8
1	2	68	1653	17272	1959	129	376	-104	0	9	9	19	2,0	3,1	2,0	3,1	0,3		-2

SEPOLTURA GENTILIZIA

S.L.U. - AZIONI S.L.V. - VERIFICA SHELL C.A. - QUOTA: 1 ELEMENTO: 2																				
Gr.Q N.ro	Gen N.r	Nodo 3d N.ro	Nx Kg/m	Ny Kg/m	Txy Kg/m	Mx kgm/m	My kgm/m	Mxy kgm/m	εc x *10000	εc y	εf x *10000	εf y	Ax s.	Ay s.	Ax i.	Ay i.	Atag.	σt kg/cmq	eta mm	
1	2	75	16959	-5595	7755	-664	-1586	141	4	4	14	17	5,3	2,8	4,7	2,3	1,0		-2,8	
1	2	76	16948	-5586	7788	-666	-1586	-143	4	4	18	17	4,4	2,8	4,3	2,3	1,0		-2,8	
1	2	80	1588	17230	2079	126	378	103	0	9	9	19	2,0	3,1	2,0	3,1	0,3		-2,8	

S.L.U. - AZIONI S.L.V. - VERIFICA SHELL C.A. - QUOTA: 1 ELEMENTO: 3																				
Gr.Q N.ro	Gen N.r	Nodo 3d N.ro	Nx Kg/m	Ny Kg/m	Txy Kg/m	Mx kgm/m	My kgm/m	Mxy kgm/m	εc x *10000	εc y	εf x *10000	εf y	Ax s.	Ay s.	Ax i.	Ay i.	Atag.	σt kg/cmq	eta mm	
1	3	31	66008	8644	18008	-3527	-486	670	2	1	18	13	17,5	5,1	13,1	4,2	2,3	0,85	-2,8	
1	3	61	66004	8643	18008	-3527	-487	-670	2	1	17	13	17,8	5,1	13,1	4,2	2,3	0,85	-2,8	
1	3	80	17083	22575	4862	-366	-590	-125	9	7	19	19	4,2	5,2	4,2	5,2	1,3		-2,8	
1	3	82	17083	22576	4862	-366	-590	125	9	7	19	19	4,2	5,2	4,2	5,2	1,3		-2,8	
1	3	145	2713	13843	3831	101	-199	96	3	12	12	19	2,2	3,5	2,2	3,5	1,3		-2,8	
1	3	147	2714	13844	3830	101	-199	-96	3	12	12	19	2,2	3,5	2,2	3,5	1,3		-2,8	
1	3	429	55395	14084	13921	2139	-903	-1095	5	1	18	18	11,0	5,1	13,0	6,5	1,8		-2,6	
1	3	430	31707	3069	1172	766	41	12	9	7	18	10	6,1	2,1	6,6	2,1	1,2		-2,5	
1	3	431	20386	723	2953	2175	1374	1101	2	3	17	15	5,1	3,1	8,1	4,1	1,2		-2,4	
1	3	435	20383	722	2954	2175	1374	-1101	2	3	17	15	5,1	3,1	8,1	4,1	1,2		-2,4	
1	3	437	55397	14085	13921	2139	-903	1095	5	1	17	18	11,0	5,1	13,4	6,5	1,8		-2,6	
1	3	509	468	1004	3125	103	525	101	0	1	5	10	2,2	2,7	2,2	3,2	1,3		-2,6	
1	3	679	6973	440	746	12	-26	-11	14	0	15	2	2,0	2,0	2,0	2,0	0,3		-2,4	

S.L.U. - AZIONI S.L.V. - VERIFICA SHELL C.A. - QUOTA: 1 ELEMENTO: 4																				
Gr.Q N.ro	Gen N.r	Nodo 3d N.ro	Nx Kg/m	Ny Kg/m	Txy Kg/m	Mx kgm/m	My kgm/m	Mxy kgm/m	εc x *10000	εc y	εf x *10000	εf y	Ax s.	Ay s.	Ax i.	Ay i.	Atag.	σt kg/cmq	eta mm	
1	4	3	36839	-8777	4999	-360	-1707	23	13	4	17	15	6,6	2,5	6,1	2,0	0,6	0,83	-2,8	
1	4	4	37342	-4607	12390	-697	-2792	-173	11	5	18	17	7,7	5,9	7,2	3,9	1,6	0,83	-2,8	
1	4	16	36831	-7567	5205	-671	-2846	-127	10	6	19	17	6,5	4,6	6,5	3,0	0,7	0,81	-2,7	
1	4	23	36839	-8778	4996	-360	-1707	-23	13	4	17	15	6,6	2,5	6,1	2,0	0,6	0,83	-2,8	
1	4	24	36942	-7169	3659	-650	-2762	-122	11	6	17	16	6,8	4,4	6,3	2,8	0,5	0,82	-2,7	
1	4	31	28002	11287	14057	-606	-1314	-361	8	2	16	17	7,3	5,6	6,8	4,1	1,8	0,85	-2,8	
1	4	32	35455	923	16187	-672	-2623	-184	10	11	18	81	8,0	6,2	7,5	4,1	2,1	0,84	-2,8	
1	4	39	35455	923	16191	-672	-2623	184	10	11	17	81	8,3	6,2	7,8	4,1	2,1	0,84	-2,8	
1	4	40	28003	11285	14059	-606	-1314	360	9	2	16	17	7,1	5,6	6,6	4,1	1,8	0,85	-2,8	
1	4	44	36942	-7169	3661	-650	-2762	122	11	6	17	16	6,9	4,4	6,4	2,8	0,5	0,82	-2,7	
1	4	48	36831	-7567	5207	-671	-2846	127	10	6	16	17	7,5	4,6	7,0	3,0	0,7	0,81	-2,7	
1	4	52	37341	-4607	12392	-697	-2792	173	10	5	18	17	7,6	5,9	7,6	3,9	1,6	0,83	-2,8	
1	4	66	1586	17228	2077	-126	-378	102	0	9	9	19	2,0	3,1	2,0	3,1	0,3		-2,8	
1	4	82	1589	17231	2079	-126	-378	-103	0	9	9	19	2,0	3,1	2,0	3,1	0,3		-2,8	
1	4	85	16959	-5594	7755	664	1585	141	4	4	18	17	4,3	2,3	4,4	2,8	1,0		-2,8	
1	4	86	22031	-538	2987	-21	-257	0	17	1	17	7	3,4	2,0	3,4	2,0	0,4		-2,7	
1	4	93	16959	-5594	7753	664	1586	-141	4	4	18	17	4,3	2,3	4,4	2,8	1,0		-2,8	

S.L.U. - AZIONI S.L.V. - VERIFICA SHELL C.A. - QUOTA: 1 ELEMENTO: 5																				
Gr.Q N.ro	Gen N.r	Nodo 3d N.ro	Nx Kg/m	Ny Kg/m	Txy Kg/m	Mx kgm/m	My kgm/m	Mxy kgm/m	εc x *10000	εc y	εf x *10000	εf y	Ax s.	Ay s.	Ax i.	Ay i.	Atag.	σt kg/cmq	eta mm	
1	5	11	36948	-7722	8406	0	710	-1	18	2	18	3	6,0	2,0	6,0	2,0	1,1	0,60	-2,0	
1	5	12	36036	-11338	16536	0	-861	-36	18	2	18	2	7,0	3,0	7,0	3,0	2,1	0,63	-2,1	
1	5	27	36949	-7722	8409	0	710	1	18	2	18	3	6,0	2,0	6,0	2,0	1,1	0,60	-2,0	
1	5	28	35673	-11734	8577	0	865	37	18	2	18	2	5,9	2,0	5,9	2,0	1,1	0,60	-2,0	
1	5	35	31679	-5369	24313	0	-633	-81	18	2	18	6	7,4	3,9	7,4	3,9	3,1	0,70	-2,3	
1	5	36	34861	-10852	27558	0	-877	-40	18	2	18	2	8,2	4,4	8,2	4,4	3,5	0,66	-2,2	
1	5	41	34861	-10859	27559	0	-877	40	18	2	18	2	8,2	4,4	8,2	4,4	3,5	0,66	-2,2	
1	5	42	31680	-5365	24314	0	-633	81	18	2	18	6	7,4	3,9	7,4	3,9	3,1	0,70	-2,3	
1	5	46	35673	-11734	8576	0	865	-37	18	2	18	2	5,9	2,0	5,9	2,0	1,1	0,60	-2,0	
1	5	54	36037	-11339	16533	0	861	-36	18	2	18	2	7,0	3,0	7,0	3,0	2,1	0,63	-2,1	
1	5	94	5956	-18749	13153	0	0	0	14	1	14	1	2,7	2,5	2,7	2,5	1,7		-2,2	
1	5	104	5957	-18741	13153	0	0	0	14	1	14	1	2,7	2,5	2,7	2,5	1,7		-2,2	
1	5	361	6229	-3259	3934	0	0	0	14	0	14	0	2,0	2,0	2,0	2,0	0,5		-2,4	
1	5	362	11079	-3538	1658	0	0	0	16	0	16	0	2,0	2,0	2,0	2,0	0,2		-2,7	
1	5	363	10130	-3465	1364	0	0	0	16	0	16	0	2,0	2,0	2,0	2,0	0,2		-2,6	
1	5	364	2387	-3278	4279	0	0	0	7	0	7	0	2,0	2,0	2,0	2,0	0,5		-2,2	

S.L.U. - AZIONI S.L.V. - VERIFICA SHELL C.A. - QUOTA: 1 ELEMENTO: 6																				
Gr.Q N.ro	Gen N.r	Nodo 3d N.ro	Nx Kg/m	Ny Kg/m	Txy Kg/m	Mx kgm/m	My kgm/m	Mxy kgm/m	εc x *10000	εc y	εf x *10000	εf y	Ax s.	Ay s.	Ax i.	Ay i.	Atag.	σt kg/cmq	eta mm	
1	6	3	74232	849	23971	95	266	11	18	1	18	11	12,8	3,9	12,8	3,9	3,1	0,83	-2,8	
1	6	55	74255	855	23968	95	266	-11	18	1	18	11	12,8	3,9	12,8	3,9	3,1	0,83	-2,8	
1	6	70	15089	9799	8290	32	47	2	16	14	17	17	3,8	3,1	3,8	3,1	1,6		-2,7	
1	6	84	15096	9803	8279	33	46	-2	16	14	17	17	3,8	3,1	3,8	3,1	1,6		-2,7	
1	6	95	11957	-10225	2	-57	0	0	15	0	17	0	3,4	2,6	3,4	2,6	1,6		-2,0	
1	6	160	5931	-7255	1	-48	0	0	12	0	16	0	2,6	2,6	2,6	2,6	1,6		-2,2	
1	6	441	57804	12384	14975	-24	-60	-5	18	15	18	17	9,5	3,7	9,5	3,7	1,9		-2,5	
1	6	442	31108	2928	763	-15	33	6	17	7	18	10	5,6	2,3	5,6	2,3	1,4		-2,3	
1	6	443	20557	1363	2842	-53	-119	20	16	0	18	8	4,3	2,2	4,3	2,2	1,4		-2,1	
1	6	448	31113	2928	762	-15	33	-6	17	7	18	10	5,6	2,3	5,6	2,3	1,4		-2,3	
1	6	449	57819	12384	14970	-24	-60	5	18	15	18	17	9,6	3,7	9,6	3,7	1,9		-2,5	
1	6	516	2912	3078	785	-3	-33	-2	8	7	8	10	2,5	2,5	2,5	2,5	1,6		-2,3	

S.L.U. - AZIONI S.L.V. - VERIFICA SHELL C.A. - QUOTA: 1 ELEMENTO: 7																				
Gr.Q N.ro	Gen N.r	Nodo 3d N.ro	Nx Kg/m	Ny Kg/m	Txy Kg/m	Mx kgm/m	My kgm/m	Mxy kgm/m	εc x *10000	εc y	εf x *10000	εf y	Ax s.	Ay s.	Ax i.	Ay i.	Atag.	σt kg/cmq	eta mm	
1	7	15	74201	-1217	23242	0	147	3	18	0	18	1	12,7	3,8	12,7	3,8	3,0	0,80	-2,7	
1	7	57	74208	-1217	23241	0	-147	3	18	0	18	1	12,7	3,8	12,7	3,8	3,0	0,80	-2,7	
1	7	72	15197	11208	8103	0	0	0	17	16	17	16	4,3	3,8	4,3	3,8	2,1		-2,7	
1	7	86	15198	11209	8102	0	0	0	17	16	17	16	4,3	3,8	4,3	3,8	2,1		-2,7	
1	7	97	11759	-10535	1	0	0	0	16	0	16	0	3,9	3,1	3,9	3,1	2,1			

SEPOLTURA GENTILIZIA

S.L.U. - AZIONI S.L.V. - VERIFICA SHELL C.A. - QUOTA: 1 ELEMENTO: 7

Gr.Q N.ro	Gen N.r	Nodo 3d N.ro	Nx Kg/m	Ny Kg/m	Txy Kg/m	Mx kgm/m	My kgm/m	Mxy kgm/m	ec x *10000	ec y	ef x *10000	ef y	Ax s.	Ay s.	Ax i.	Ay i.	Atag.	ot kg/cmq	eta mm
1	7	453	58165	12256	14659	0	0	0	18	16	18	16	9,6	3,7	9,6	3,7	1,9		-2,4
1	7	454	31572	2997	759	0	0	0	18	8	18	8	5,9	2,5	5,9	2,5	1,6		-2,2
1	7	455	20268	1261	3004	0	0	0	17	4	17	4	4,5	2,5	4,5	2,5	1,6		-2,1
1	7	460	31572	2997	759	0	0	0	18	8	18	8	5,9	2,5	5,9	2,5	1,6		-2,2
1	7	461	58170	12258	14658	0	0	0	18	16	18	16	9,6	3,7	9,6	3,7	1,9		-2,4
1	7	522	2563	2962	983	0	0	0	7	8	7	8	3,0	3,0	3,0	3,0	2,1		-2,3

S.L.U. - AZIONI S.L.V. - VERIFICA SHELL C.A. - QUOTA: 1 ELEMENTO: 8

Gr.Q N.ro	Gen N.r	Nodo 3d N.ro	Nx Kg/m	Ny Kg/m	Txy Kg/m	Mx kgm/m	My kgm/m	Mxy kgm/m	ec x *10000	ec y	ef x *10000	ef y	Ax s.	Ay s.	Ax i.	Ay i.	Atag.	ot kg/cmq	eta mm
1	8	23	74238	849	23971	-95	-266	-11	18	1	18	11	12,8	3,9	12,8	3,9	3,1	0,83	-2,8
1	8	59	74240	849	23970	-95	-266	11	18	1	18	11	12,8	3,9	12,8	3,9	3,1	0,83	-2,8
1	8	74	15096	9803	8280	-33	-46	-2	16	14	17	17	4,2	3,5	4,2	3,5	2,0		-2,7
1	8	88	15097	9803	8280	-33	-47	2	16	14	17	17	4,2	3,5	4,2	3,5	2,0		-2,7
1	8	99	11957	-10807	0	57	0	0	15	0	17	0	3,8	3,0	3,8	3,0	2,0		-2,0
1	8	164	5930	-9019	0	48	0	0	12	0	16	0	3,0	3,0	3,0	3,0	2,0		-2,2
1	8	465	57808	12386	14974	24	60	5	18	15	18	17	9,6	3,7	9,6	3,7	1,9		-2,5
1	8	466	31108	2928	763	10	-34	-6	17	7	18	10	5,9	2,6	5,9	2,6	1,7		-2,3
1	8	467	20553	1362	2844	53	119	-20	16	0	18	8	4,5	2,5	4,5	2,5	1,7		-2,1
1	8	472	31108	2928	763	10	-34	6	17	7	18	10	5,9	2,6	5,9	2,6	1,7		-2,3
1	8	473	57809	12386	14974	24	60	-5	18	15	18	17	9,6	3,7	9,6	3,7	1,9		-2,5
1	8	531	2912	3078	785	3	33	-2	8	7	8	10	2,9	2,9	2,9	2,9	2,0		-2,3

SOVRARESISTENZE PIASTRE

COEFFICIENTI DI AMPLIFICAZIONE SOLLECITAZIONI PER LE PIASTRE

Quota N.ro	Perimetro N.ro	Sisma X		Sisma Y		Sisma Z	
		Canale	Valore	Canale	Valore	Canale	Valore
0	1	8	1,10	9	1,10		
1	1	8	1,00	9	1,00		
2	1	8	1,00	9	1,00		
3	1	8	1,00	9	1,00		
4	1	8	1,00	9	1,00		
5	1	8	1,00	9	1,00		

SOVRARESISTENZE SHELL

COEFFICIENTI DI AMPLIFICAZIONE SOLLECITAZIONI PER GLI SHELL

GrupQuota N.ro	Generatr. N.ro	Sisma X		Sisma Y		Sisma Z	
		Canale	Valore	Canale	Valore	Canale	Valore
1	1	8	1,00	9	1,00		
1	2	8	1,00	9	1,00		
1	3	8	1,00	9	1,00		
1	4	8	1,00	9	1,00		
1	5	8	1,00	9	1,00		
1	6	8	1,00	9	1,00		
1	7	8	1,00	9	1,00		
1	8	8	1,00	9	1,00		

□ **SPECIFICHE CAMPI TABELLA DI STAMPA**

Si riporta appresso la spiegazione delle sigle usate nella tabella di stampa della verifica globale sismica dei muri a taglio c.a..

Sez.n.ro	: Sezione di verifica
Quota	: Quota della sezione
Asc. Iniz	: Ascissa iniziale della sezione
Asc. Fin	: Ascissa finale della sezione
Cmb. nro	: Combinazione di carico più gravosa per la verifica
M Ed	: Momento flettente sollecitante di calcolo determinato come previsto dal DM 2008 punto 7.4.4.5.1
N Ed	: Momento flettente sollecitante di calcolo determinato come previsto dal DM 2008 punto 7.4.4.5.1
epsf%	: Deformazione presente nell'armatura
epsc%	: Deformazione presente nel cls
Area	: Area di armatura da disporre nella sezione del setto
V Ed	: Taglio sollecitante di calcolo
VRcd	: Taglio resistente dell'anima compressa (N.T.C.2008 7.4.4.5.2.2-N.T.C.2018 7.4.4.5.1)
VRsd	: Taglio resistente del meccanismo a trazione (N.T.C.2008 7.4.4.5.2.2-N.T.C.2018 7.4.4.5.1)
Vrd,s	: Taglio resistente per scorrimento lungo piani orizzontali (N.T.C.2008 7.4.4.5.2.2-N.T.C.2018 7.4.4.5.1)
ArmOr	: Area di armatura orizzontale
ArmVe	: Area di armatura verticale
Arm.P	: Area di armatura diagonale

Si riporta appresso la spiegazione delle sigle usate nella tabella di stampa della verifica globale sismica dei telai in muratura con il calcolo con il metodo di analisi per resistenze.

Sez.n.ro	: Sezione di verifica
Quota	: Quota della sezione
Asc. Iniz	: Ascissa iniziale della sezione
Asc. Fin	: Ascissa finale della sezione
Cmb. nro	: Combinazione di carico più gravosa per la verifica
Modf. secur.	: Coefficiente di sicurezza
Modo di collasso	: Modo di collasso dell'asta in muratura
Nru	: Sforzo normale resistente ultimo
Vru	: Taglio resistente ultimo
Mru	: Momento flettente resistente ultimo
Nd	: Sforzo normale di calcolo
Vd	: Taglio di calcolo
Md	: Momento flettente di calcolo

Si riporta appresso la spiegazione delle sigle usate nella tabella di stampa della verifica globale sismica dei telai in muratura con il metodo di analisi per P.G.A.

Sez.n.ro	: Numero sezione del setto in c.a.
Quota	: Quota della sezione
Asc. Iniz	: Ascissa iniziale della sezione
Asc. Fin	: Ascissa finale della sezione
Cmb. nro	: Combinazione di carico più gravosa per la verifica
Coeff. secur.	: Coefficiente di sicurezza sismico pari al rapporto del caratteristica resistente (quella che genera la crisi) su quella sollecitante
Modo di collasso	: Modo di collasso dell'asta in muratura
Nru	: Sforzo normale resistente ultimo
Vru	: Taglio resistente ultimo
Mru	: Momento flettente resistente ultimo
Pga DANNO SEVERO	: Valore di PGA limite della struttura che corrisponde al minimo valore di Pga di tutti i

SEPOLTURA GENTILIZIA

Sisma	<i>telai</i>
PGA-Sis1	: <i>Valore di accelerazione suolo limite nella direzione del primo sisma</i>
Def.Sism1	: <i>Valore della deriva di piano, pari al rapporto dello spostamento orizzontale sull'altezza di interpiano dovuto al sisma 1</i>
PGA-Sis2	: <i>Valore di accelerazione suolo limite nella direzione del secondo sisma</i>
Def.Sism2	: <i>Valore della deriva di piano, pari al rapporto dello spostamento orizzontale sull'altezza di interpiano dovuto al sisma 2</i>

SEPOLTURA GENTILIZIA

GEOMETRIA SETTI C.A. - MEGA-ELEMENTO: 1 - GRUPPO QUOTE: 1														
IDENTIFICATIVO				BARICENTRO		CORREZIONE TORSIONALE			DATI DI TRATTO					
Sez. N.ro	Quota (m)	Asc.In. (m)	Asc.Fin. (m)	X3d (m)	Y3d (m)	Piano Sismico	Sisma 1	Sisma 2	Tratto N.ro	X Inizio (m)	X Fine (m)	Spess. (m)	Mat. Nro	Shell N.ro
1	0,05	0,00	6,80	0,00	3,40	1	1,00	1,00	1	0,00	0,85	0,20	1	49
									2	0,85	1,70	0,20	1	503
									3	1,70	2,55	0,20	1	504
									4	2,55	3,40	0,20	1	505
									5	3,40	4,25	0,20	1	50
									6	4,25	5,10	0,20	1	506
									7	5,10	5,95	0,20	1	507
									8	5,95	6,80	0,20	1	508
2	0,75	0,00	6,80	0,00	3,40	1	1,00	1,00	1	0,00	0,85	0,20	1	49
									2	0,85	1,70	0,20	1	503
									3	1,70	2,55	0,20	1	504
									4	2,55	3,40	0,20	1	505
									5	3,40	4,25	0,20	1	50
									6	4,25	5,10	0,20	1	506
									7	5,10	5,95	0,20	1	507
									8	5,95	6,80	0,20	1	508
3	0,85	0,00	6,80	0,00	3,40	2	1,00	1,00	1	0,00	0,85	0,20	1	135
									2	0,85	1,70	0,20	1	549
									3	1,70	2,55	0,20	1	550
									4	2,55	3,40	0,20	1	551
									5	3,40	4,25	0,20	1	136
									6	4,25	5,10	0,20	1	552
									7	5,10	5,95	0,20	1	553
									8	5,95	6,80	0,20	1	554
4	1,55	0,00	6,80	0,00	3,40	2	1,00	1,00	1	0,00	0,85	0,20	1	135
									2	0,85	1,70	0,20	1	549
									3	1,70	2,55	0,20	1	550
									4	2,55	3,40	0,20	1	551
									5	3,40	4,25	0,20	1	136
									6	4,25	5,10	0,20	1	552
									7	5,10	5,95	0,20	1	553
									8	5,95	6,80	0,20	1	554
5	1,65	0,00	6,80	0,00	3,40	3	1,00	1,00	1	0,00	0,85	0,20	1	221
									2	0,85	1,70	0,20	1	595
									3	1,70	2,55	0,20	1	596
									4	2,55	3,40	0,20	1	597
									5	3,40	4,25	0,20	1	222
									6	4,25	5,10	0,20	1	598
									7	5,10	5,95	0,20	1	599
									8	5,95	6,80	0,20	1	600
6	2,35	0,00	6,80	0,00	3,40	3	1,00	1,00	1	0,00	0,85	0,20	1	221
									2	0,85	1,70	0,20	1	595
									3	1,70	2,55	0,20	1	596
									4	2,55	3,40	0,20	1	597
									5	3,40	4,25	0,20	1	222
									6	4,25	5,10	0,20	1	598
									7	5,10	5,95	0,20	1	599
									8	5,95	6,80	0,20	1	600
7	2,45	0,00	6,80	0,00	3,40	4	1,00	1,00	1	0,00	0,85	0,20	1	307
									2	0,85	1,70	0,20	1	641
									3	1,70	2,55	0,20	1	642
									4	2,55	3,40	0,20	1	643
									5	3,40	4,25	0,20	1	308
									6	4,25	5,10	0,20	1	644
									7	5,10	5,95	0,20	1	645
									8	5,95	6,80	0,20	1	646
8	3,15	0,00	6,80	0,00	3,40	4	1,00	1,00	1	0,00	0,85	0,20	1	307
									2	0,85	1,70	0,20	1	641
									3	1,70	2,55	0,20	1	642
									4	2,55	3,40	0,20	1	643
									5	3,40	4,25	0,20	1	308
									6	4,25	5,10	0,20	1	644
									7	5,10	5,95	0,20	1	645
									8	5,95	6,80	0,20	1	646
9	3,25	0,00	6,80	0,00	3,40	5	1,00	1,00	1	0,00	0,85	0,20	1	393
									2	0,85	1,70	0,20	1	687
									3	1,70	2,55	0,20	1	688
									4	2,55	3,40	0,20	1	689
									5	3,40	4,25	0,20	1	394
									6	4,25	5,10	0,20	1	690
									7	5,10	5,95	0,20	1	691

PROGEC S.R.L.

SOFTWARE: C.D.S. - Full - Rel.2018 - Lic. Nro: 23592

SEPOLTURA GENTILIZIA

GEOMETRIA SETTI C.A. - MEGA-ELEMENTO: 1 - GRUPPO QUOTE: 1																
IDENTIFICATIVO				BARICENTRO		CORREZIONE TORSIONALE			DATI			DI			TRATTO	
Sez. N.ro	Quota (m)	Asc.In. (m)	Asc.Fin (m)	X3d (m)	Y3d (m)	Piano Sismico	Sisma 1	Sisma 2	Tratto N.ro	Xinizio (m)	X Fine (m)	Spess. (m)	Mat. N.ro	Shell N.ro		
10	4,00	0,00	6,80	0,00	3,40	5	1,00	1,00	8	5,95	6,80	0,20	1	692		
									1	0,00	0,85	0,20	1	393		
									2	0,85	1,70	0,20	1	687		
									3	1,70	2,55	0,20	1	688		
									4	2,55	3,40	0,20	1	689		
									5	3,40	4,25	0,20	1	394		
									6	4,25	5,10	0,20	1	690		
									7	5,10	5,95	0,20	1	691		
8	5,95	6,80	0,20	1	692											

GEOMETRIA SETTI C.A. - MEGA-ELEMENTO: 3 - GRUPPO QUOTE: 1																
IDENTIFICATIVO				BARICENTRO		CORREZIONE TORSIONALE			DATI			DI			TRATTO	
Sez. N.ro	Quota (m)	Asc.In. (m)	Asc.Fin (m)	X3d (m)	Y3d (m)	Piano Sismico	Sisma 1	Sisma 2	Tratto N.ro	Xinizio (m)	X Fine (m)	Spess. (m)	Mat. N.ro	Shell N.ro		
1	0,05	0,00	6,80	11,20	3,40	1	1,00	1,00	1	0,00	0,85	0,20	1	514		
									2	0,85	1,70	0,20	1	513		
									3	1,70	2,55	0,20	1	512		
									4	2,55	3,40	0,20	1	60		
									5	3,40	4,25	0,20	1	511		
									6	4,25	5,10	0,20	1	510		
									7	5,10	5,95	0,20	1	509		
									8	5,95	6,80	0,20	1	59		
2	0,75	0,00	6,80	11,20	3,40	1	1,00	1,00	1	0,00	0,85	0,20	1	514		
									2	0,85	1,70	0,20	1	513		
									3	1,70	2,55	0,20	1	512		
									4	2,55	3,40	0,20	1	60		
									5	3,40	4,25	0,20	1	511		
									6	4,25	5,10	0,20	1	510		
									7	5,10	5,95	0,20	1	509		
									8	5,95	6,80	0,20	1	59		
3	0,85	0,00	6,80	11,20	3,40	2	1,00	1,00	1	0,00	0,85	0,20	1	560		
									2	0,85	1,70	0,20	1	559		
									3	1,70	2,55	0,20	1	558		
									4	2,55	3,40	0,20	1	146		
									5	3,40	4,25	0,20	1	557		
									6	4,25	5,10	0,20	1	556		
									7	5,10	5,95	0,20	1	555		
									8	5,95	6,80	0,20	1	145		
4	1,55	0,00	6,80	11,20	3,40	2	1,00	1,00	1	0,00	0,85	0,20	1	560		
									2	0,85	1,70	0,20	1	559		
									3	1,70	2,55	0,20	1	558		
									4	2,55	3,40	0,20	1	146		
									5	3,40	4,25	0,20	1	557		
									6	4,25	5,10	0,20	1	556		
									7	5,10	5,95	0,20	1	555		
									8	5,95	6,80	0,20	1	145		
5	1,65	0,00	6,80	11,20	3,40	3	1,00	1,00	1	0,00	0,85	0,20	1	606		
									2	0,85	1,70	0,20	1	605		
									3	1,70	2,55	0,20	1	604		
									4	2,55	3,40	0,20	1	232		
									5	3,40	4,25	0,20	1	603		
									6	4,25	5,10	0,20	1	602		
									7	5,10	5,95	0,20	1	601		
									8	5,95	6,80	0,20	1	231		
6	2,35	0,00	6,80	11,20	3,40	3	1,00	1,00	1	0,00	0,85	0,20	1	606		
									2	0,85	1,70	0,20	1	605		
									3	1,70	2,55	0,20	1	604		
									4	2,55	3,40	0,20	1	232		
									5	3,40	4,25	0,20	1	603		
									6	4,25	5,10	0,20	1	602		
									7	5,10	5,95	0,20	1	601		
									8	5,95	6,80	0,20	1	231		
7	2,45	0,00	6,80	11,20	3,40	4	1,00	1,00	1	0,00	0,85	0,20	1	652		
									2	0,85	1,70	0,20	1	651		
									3	1,70	2,55	0,20	1	650		
									4	2,55	3,40	0,20	1	318		
									5	3,40	4,25	0,20	1	649		
									6	4,25	5,10	0,20	1	648		
									7	5,10	5,95	0,20	1	647		
									8	5,95	6,80	0,20	1	317		
8	3,15	0,00	6,80	11,20	3,40	4	1,00	1,00	1	0,00	0,85	0,20	1	652		
									2	0,85	1,70	0,20	1	651		

PROGECA S.R.L.

SOFTWARE: C.D.S. - Full - Rel.2018 - Lic. Nro: 23592

SEPOLTURA GENTILIZIA

GEOMETRIA SETTI C.A. - MEGA-ELEMENTO: 3 - GRUPPO QUOTE: 1																							
IDENTIFICATIVO				BARICENTRO		CORREZIONE TORSIONALE			DATI		DI		TRATTO										
Sez. N.ro	Quota (m)	Asc.In. (m)	Asc.Fin (m)	X3d (m)	Y3d (m)	Piano Sismico	Sisma 1	Sisma 2	Tratto N.ro	Xinizio (m)	X Fine (m)	Spess. (m)	Mat. Nro	Shell N.ro									
9	3,25	0,00	6,80	11,20	3,40	5	1,00	1,00	3	1,70	2,55	0,20	1	650									
									4	2,55	3,40	0,20	1	318									
									5	3,40	4,25	0,20	1	649									
									6	4,25	5,10	0,20	1	648									
									7	5,10	5,95	0,20	1	647									
									8	5,95	6,80	0,20	1	317									
									1	0,00	0,85	0,20	1	698									
									2	0,85	1,70	0,20	1	697									
									3	1,70	2,55	0,20	1	696									
									4	2,55	3,40	0,20	1	404									
									5	3,40	4,25	0,20	1	695									
									6	4,25	5,10	0,20	1	694									
									7	5,10	5,95	0,20	1	693									
									8	5,95	6,80	0,20	1	403									
									10	4,00	0,00	6,80	11,20	3,40	5	1,00	1,00	1	0,00	0,85	0,20	1	698
									2	0,85	1,70	0,20	1	697									
3	1,70	2,55	0,20	1	696																		
4	2,55	3,40	0,20	1	404																		
5	3,40	4,25	0,20	1	695																		
6	4,25	5,10	0,20	1	694																		
7	5,10	5,95	0,20	1	693																		
8	5,95	6,80	0,20	1	403																		

GEOMETRIA SETTI C.A. - MEGA-ELEMENTO: 6 - GRUPPO QUOTE: 1															
IDENTIFICATIVO				BARICENTRO		CORREZIONE TORSIONALE			DATI		DI		TRATTO		
Sez. N.ro	Quota (m)	Asc.In. (m)	Asc.Fin (m)	X3d (m)	Y3d (m)	Piano Sismico	Sisma 1	Sisma 2	Tratto N.ro	Xinizio (m)	X Fine (m)	Spess. (m)	Mat. Nro	Shell N.ro	
1	0,05	0,00	6,80	2,85	3,40	1	1,00	1,00	1	0,00	0,85	0,20	1	77	
									2	0,85	1,70	0,20	1	515	
									3	1,70	2,55	0,20	1	516	
									4	2,55	3,40	0,20	1	517	
									5	3,40	4,25	0,20	1	78	
									6	4,25	5,10	0,20	1	518	
									7	5,10	5,95	0,20	1	519	
									8	5,95	6,80	0,20	1	520	
2	0,75	0,00	6,80	2,85	3,40	1	1,00	1,00	1	0,00	0,85	0,20	1	77	
									2	0,85	1,70	0,20	1	515	
									3	1,70	2,55	0,20	1	516	
									4	2,55	3,40	0,20	1	517	
									5	3,40	4,25	0,20	1	78	
									6	4,25	5,10	0,20	1	518	
									7	5,10	5,95	0,20	1	519	
									8	5,95	6,80	0,20	1	520	
3	0,85	0,00	6,80	2,85	3,40	2	1,00	1,00	1	0,00	0,85	0,20	1	163	
									2	0,85	1,70	0,20	1	561	
									3	1,70	2,55	0,20	1	562	
									4	2,55	3,40	0,20	1	563	
									5	3,40	4,25	0,20	1	164	
									6	4,25	5,10	0,20	1	564	
									7	5,10	5,95	0,20	1	565	
									8	5,95	6,80	0,20	1	566	
4	1,55	0,00	6,80	2,85	3,40	2	1,00	1,00	1	0,00	0,85	0,20	1	163	
									2	0,85	1,70	0,20	1	561	
									3	1,70	2,55	0,20	1	562	
									4	2,55	3,40	0,20	1	563	
									5	3,40	4,25	0,20	1	164	
									6	4,25	5,10	0,20	1	564	
									7	5,10	5,95	0,20	1	565	
									8	5,95	6,80	0,20	1	566	
5	1,65	0,00	6,80	2,85	3,40	3	1,00	1,00	1	0,00	0,85	0,20	1	249	
									2	0,85	1,70	0,20	1	607	
									3	1,70	2,55	0,20	1	608	
									4	2,55	3,40	0,20	1	609	
									5	3,40	4,25	0,20	1	250	
									6	4,25	5,10	0,20	1	610	
									7	5,10	5,95	0,20	1	611	
									8	5,95	6,80	0,20	1	612	
6	2,35	0,00	6,80	2,85	3,40	3	1,00	1,00	1	0,00	0,85	0,20	1	249	
									2	0,85	1,70	0,20	1	607	
									3	1,70	2,55	0,20	1	608	
									4	2,55	3,40	0,20	1	609	
									5	3,40	4,25	0,20	1	250	

PROGECA S.R.L.

SOFTWARE: C.D.S. - Full - Rel.2018 - Lic. Nro: 23592

SEPOLTURA GENTILIZIA

GEOMETRIA SETTI C.A. - MEGA-ELEMENTO: 6 - GRUPPO QUOTE: 1														
IDENTIFICATIVO				BARICENTRO		CORREZIONE TORSIONALE			DATI DI TRATTO					
Sez. N.ro	Quota (m)	Asc.In. (m)	Asc.Fin (m)	X3d (m)	Y3d (m)	Piano Sismico	Sisma 1	Sisma 2	Tratto N.ro	Xinizio (m)	X Fine (m)	Spess. (m)	Mat. Nro	Shell N.ro
7	2,45	0,00	6,80	2,85	3,40	4	1,00	1,00	6	4,25	5,10	0,20	1	610
									7	5,10	5,95	0,20	1	611
									8	5,95	6,80	0,20	1	612
									1	0,00	0,85	0,20	1	335
									2	0,85	1,70	0,20	1	653
									3	1,70	2,55	0,20	1	654
									4	2,55	3,40	0,20	1	655
									5	3,40	4,25	0,20	1	336
8	3,15	0,00	6,80	2,85	3,40	4	1,00	1,00	6	4,25	5,10	0,20	1	656
									7	5,10	5,95	0,20	1	657
									8	5,95	6,80	0,20	1	658
									1	0,00	0,85	0,20	1	335
									2	0,85	1,70	0,20	1	653
									3	1,70	2,55	0,20	1	654
									4	2,55	3,40	0,20	1	655
									5	3,40	4,25	0,20	1	336
9	3,25	0,00	6,80	2,85	3,40	5	1,00	1,00	6	4,25	5,10	0,20	1	656
									7	5,10	5,95	0,20	1	657
									8	5,95	6,80	0,20	1	658
									1	0,00	0,85	0,20	1	421
									2	0,85	1,70	0,20	1	699
									3	1,70	2,55	0,20	1	700
									4	2,55	3,40	0,20	1	701
									5	3,40	4,25	0,20	1	422
10	4,00	0,00	6,80	2,85	3,40	5	1,00	1,00	6	4,25	5,10	0,20	1	702
									7	5,10	5,95	0,20	1	703
									8	5,95	6,80	0,20	1	704
									1	0,00	0,85	0,20	1	421
									2	0,85	1,70	0,20	1	699
									3	1,70	2,55	0,20	1	700
									4	2,55	3,40	0,20	1	701
									5	3,40	4,25	0,20	1	422
8	5,95	6,80	0,20	1	704									

GEOMETRIA SETTI C.A. - MEGA-ELEMENTO: 7 - GRUPPO QUOTE: 1														
IDENTIFICATIVO				BARICENTRO		CORREZIONE TORSIONALE			DATI DI TRATTO					
Sez. N.ro	Quota (m)	Asc.In. (m)	Asc.Fin (m)	X3d (m)	Y3d (m)	Piano Sismico	Sisma 1	Sisma 2	Tratto N.ro	Xinizio (m)	X Fine (m)	Spess. (m)	Mat. Nro	Shell N.ro
1	0,05	0,00	6,80	5,60	3,40	1	1,00	1,00	1	0,00	0,85	0,20	1	79
									2	0,85	1,70	0,20	1	521
									3	1,70	2,55	0,20	1	522
									4	2,55	3,40	0,20	1	523
									5	3,40	4,25	0,20	1	80
									6	4,25	5,10	0,20	1	524
									7	5,10	5,95	0,20	1	525
									8	5,95	6,80	0,20	1	526
2	0,75	0,00	6,80	5,60	3,40	1	1,00	1,00	1	0,00	0,85	0,20	1	79
									2	0,85	1,70	0,20	1	521
									3	1,70	2,55	0,20	1	522
									4	2,55	3,40	0,20	1	523
									5	3,40	4,25	0,20	1	80
									6	4,25	5,10	0,20	1	524
									7	5,10	5,95	0,20	1	525
									8	5,95	6,80	0,20	1	526
3	0,85	0,00	6,80	5,60	3,40	2	1,00	1,00	1	0,00	0,85	0,20	1	165
									2	0,85	1,70	0,20	1	567
									3	1,70	2,55	0,20	1	568
									4	2,55	3,40	0,20	1	569
									5	3,40	4,25	0,20	1	166
									6	4,25	5,10	0,20	1	570
									7	5,10	5,95	0,20	1	571
									8	5,95	6,80	0,20	1	572
4	1,55	0,00	6,80	5,60	3,40	2	1,00	1,00	1	0,00	0,85	0,20	1	165
									2	0,85	1,70	0,20	1	567
									3	1,70	2,55	0,20	1	568
									4	2,55	3,40	0,20	1	569
									5	3,40	4,25	0,20	1	166
									6	4,25	5,10	0,20	1	570
									7	5,10	5,95	0,20	1	571
									8	5,95	6,80	0,20	1	572

PROGECA S.R.L.

SOFTWARE: C.D.S. - Full - Rel.2018 - Lic. Nro: 23592

SEPOLTURA GENTILIZIA

GEOMETRIA SETTI C.A. - MEGA-ELEMENTO: 7 - GRUPPO QUOTE: 1															
IDENTIFICATIVO				BARICENTRO		CORREZIONE TORSIONALE			DATI DI TRATTO						
Sez. N.ro	Quota (m)	Asc.In. (m)	Asc.Fin (m)	X3d (m)	Y3d (m)	Piano Sismico	Sisma 1	Sisma 2	Tratto N.ro	Xinizio (m)	X Fine (m)	Spess. (m)	Mat. Nro	Shell N.ro	
5	1,65	0,00	6,80	5,60	3,40	3	1,00	1,00	1	0,00	0,85	0,20	1	251	
									2	0,85	1,70	0,20	1	613	
									3	1,70	2,55	0,20	1	614	
									4	2,55	3,40	0,20	1	615	
									5	3,40	4,25	0,20	1	252	
									6	4,25	5,10	0,20	1	616	
									7	5,10	5,95	0,20	1	617	
									8	5,95	6,80	0,20	1	618	
6	2,35	0,00	6,80	5,60	3,40	3	1,00	1,00	1	0,00	0,85	0,20	1	251	
									2	0,85	1,70	0,20	1	613	
									3	1,70	2,55	0,20	1	614	
									4	2,55	3,40	0,20	1	615	
									5	3,40	4,25	0,20	1	252	
									6	4,25	5,10	0,20	1	616	
									7	5,10	5,95	0,20	1	617	
									8	5,95	6,80	0,20	1	618	
7	2,45	0,00	6,80	5,60	3,40	4	1,00	1,00	1	0,00	0,85	0,20	1	337	
									2	0,85	1,70	0,20	1	659	
									3	1,70	2,55	0,20	1	660	
									4	2,55	3,40	0,20	1	661	
									5	3,40	4,25	0,20	1	338	
									6	4,25	5,10	0,20	1	662	
									7	5,10	5,95	0,20	1	663	
									8	5,95	6,80	0,20	1	664	
8	3,15	0,00	6,80	5,60	3,40	4	1,00	1,00	1	0,00	0,85	0,20	1	337	
									2	0,85	1,70	0,20	1	659	
									3	1,70	2,55	0,20	1	660	
									4	2,55	3,40	0,20	1	661	
									5	3,40	4,25	0,20	1	338	
									6	4,25	5,10	0,20	1	662	
									7	5,10	5,95	0,20	1	663	
									8	5,95	6,80	0,20	1	664	
9	3,25	0,00	6,80	5,60	3,40	5	1,00	1,00	1	0,00	0,85	0,20	1	423	
									2	0,85	1,70	0,20	1	705	
									3	1,70	2,55	0,20	1	706	
									4	2,55	3,40	0,20	1	707	
									5	3,40	4,25	0,20	1	424	
									6	4,25	5,10	0,20	1	708	
									7	5,10	5,95	0,20	1	709	
									8	5,95	6,80	0,20	1	710	
10	4,00	0,00	6,80	5,60	3,40	5	1,00	1,00	1	0,00	0,85	0,20	1	423	
									2	0,85	1,70	0,20	1	705	
									3	1,70	2,55	0,20	1	706	
									4	2,55	3,40	0,20	1	707	
									5	3,40	4,25	0,20	1	424	
									6	4,25	5,10	0,20	1	708	
									7	5,10	5,95	0,20	1	709	
									8	5,95	6,80	0,20	1	710	

GEOMETRIA SETTI C.A. - MEGA-ELEMENTO: 8 - GRUPPO QUOTE: 1															
IDENTIFICATIVO				BARICENTRO		CORREZIONE TORSIONALE			DATI DI TRATTO						
Sez. N.ro	Quota (m)	Asc.In. (m)	Asc.Fin (m)	X3d (m)	Y3d (m)	Piano Sismico	Sisma 1	Sisma 2	Tratto N.ro	Xinizio (m)	X Fine (m)	Spess. (m)	Mat. Nro	Shell N.ro	
1	0,05	0,00	6,80	8,35	3,40	1	1,00	1,00	1	0,00	0,85	0,20	1	81	
									2	0,85	1,70	0,20	1	527	
									3	1,70	2,55	0,20	1	528	
									4	2,55	3,40	0,20	1	529	
									5	3,40	4,25	0,20	1	82	
									6	4,25	5,10	0,20	1	530	
									7	5,10	5,95	0,20	1	531	
									8	5,95	6,80	0,20	1	532	
2	0,75	0,00	6,80	8,35	3,40	1	1,00	1,00	1	0,00	0,85	0,20	1	81	
									2	0,85	1,70	0,20	1	527	
									3	1,70	2,55	0,20	1	528	
									4	2,55	3,40	0,20	1	529	
									5	3,40	4,25	0,20	1	82	
									6	4,25	5,10	0,20	1	530	
									7	5,10	5,95	0,20	1	531	
									8	5,95	6,80	0,20	1	532	
3	0,85	0,00	6,80	8,35	3,40	2	1,00	1,00	1	0,00	0,85	0,20	1	167	
									2	0,85	1,70	0,20	1	573	
									3	1,70	2,55	0,20	1	574	

PROGECA S.R.L.

SOFTWARE: C.D.S. - Full - Rel.2018 - Lic. Nro: 23592

SEPOLTURA GENTILIZIA

GEOMETRIA SETTI C.A. - MEGA-ELEMENTO: 8 - GRUPPO QUOTE: 1														
IDENTIFICATIVO				BARICENTRO		CORREZIONE TORSIONALE			DATI		DI TRATTO			
Sez. N.ro	Quota (m)	Asc.In. (m)	Asc.Fin. (m)	X3d (m)	Y3d (m)	Piano Sismico	Sisma 1	Sisma 2	Tratto N.ro	Xinizio (m)	X Fine (m)	Spess. (m)	Mat. N.ro	Shell N.ro
4	1,55	0,00	6,80	8,35	3,40	2	1,00	1,00	4	2,55	3,40	0,20	1	575
									5	3,40	4,25	0,20	1	168
									6	4,25	5,10	0,20	1	576
									7	5,10	5,95	0,20	1	577
									8	5,95	6,80	0,20	1	578
									1	0,00	0,85	0,20	1	167
									2	0,85	1,70	0,20	1	573
									3	1,70	2,55	0,20	1	574
5	1,65	0,00	6,80	8,35	3,40	3	1,00	1,00	4	2,55	3,40	0,20	1	575
									5	3,40	4,25	0,20	1	168
									6	4,25	5,10	0,20	1	576
									7	5,10	5,95	0,20	1	577
									8	5,95	6,80	0,20	1	578
									1	0,00	0,85	0,20	1	253
									2	0,85	1,70	0,20	1	619
									3	1,70	2,55	0,20	1	620
6	2,35	0,00	6,80	8,35	3,40	3	1,00	1,00	4	2,55	3,40	0,20	1	621
									5	3,40	4,25	0,20	1	254
									6	4,25	5,10	0,20	1	622
									7	5,10	5,95	0,20	1	623
									8	5,95	6,80	0,20	1	624
									1	0,00	0,85	0,20	1	253
									2	0,85	1,70	0,20	1	619
									3	1,70	2,55	0,20	1	620
7	2,45	0,00	6,80	8,35	3,40	4	1,00	1,00	4	2,55	3,40	0,20	1	621
									5	3,40	4,25	0,20	1	254
									6	4,25	5,10	0,20	1	622
									7	5,10	5,95	0,20	1	623
									8	5,95	6,80	0,20	1	624
									1	0,00	0,85	0,20	1	339
									2	0,85	1,70	0,20	1	665
									3	1,70	2,55	0,20	1	666
8	3,15	0,00	6,80	8,35	3,40	4	1,00	1,00	4	2,55	3,40	0,20	1	667
									5	3,40	4,25	0,20	1	340
									6	4,25	5,10	0,20	1	668
									7	5,10	5,95	0,20	1	669
									8	5,95	6,80	0,20	1	670
									1	0,00	0,85	0,20	1	339
									2	0,85	1,70	0,20	1	665
									3	1,70	2,55	0,20	1	666
9	3,25	0,00	6,80	8,35	3,40	5	1,00	1,00	4	2,55	3,40	0,20	1	667
									5	3,40	4,25	0,20	1	340
									6	4,25	5,10	0,20	1	668
									7	5,10	5,95	0,20	1	669
									8	5,95	6,80	0,20	1	670
									1	0,00	0,85	0,20	1	425
									2	0,85	1,70	0,20	1	711
									3	1,70	2,55	0,20	1	712
10	4,00	0,00	6,80	8,35	3,40	5	1,00	1,00	4	2,55	3,40	0,20	1	713
									5	3,40	4,25	0,20	1	426
									6	4,25	5,10	0,20	1	714
									7	5,10	5,95	0,20	1	715
									8	5,95	6,80	0,20	1	716
									1	0,00	0,85	0,20	1	425
									2	0,85	1,70	0,20	1	711
									3	1,70	2,55	0,20	1	712

SETTI C.A. - MEGA-ELEMENTO: 1 - GR. QUOTE: 1 - AZIONI S.L.V. -																		
Sez. N.ro	Quota (m)	Asc.In. (m)	Asc.Fin. (m)	PRESSOFLESSIONE						VERIFICA A TAGLIO								
				Co Nr	M Ed (t'm)	N Ed (t)	eI% 100	εc% 100	Area cmq	Co Nr	V Ed (t)	VRcd (t)	VRsd (t)	VRd.s (t)	ArmOr cmq/ml	ArmVe cmq/ml	Arm.P cmq	STATUS VERIF.
1	0,05	0,00	6,80	40	13,4	-12,0	-1	-1	2,3	35	22,2	196,7	23,1	56,4	1,4	0,9	4,0	VERIF.
2	0,75	0,00	6,80	40	13,4	-9,7	0	-1	2,3	35	22,2	196,5	23,5	53,5	1,4	1,0	4,0	VERIF.
3	0,85	0,00	6,80	40	13,4	-11,9	-1	-1	2,3	40	-22,6	196,7	24,3	59,7	1,6	1,1	4,1	VERIF.
4	1,55	0,00	6,80	40	10,5	-9,5	-1	-1	2,3	40	-22,6	491,3	23,5		1,5	1,1	0,0	VERIF.
5	1,65	0,00	6,80	40	10,5	-10,8	-1	-1	2,3	40	-18,3	491,6	21,3		1,2	0,7	0,0	VERIF.
6	2,35	0,00	6,80	40	7,7	-8,5	-1	-1	2,3	40	-18,3	491,1	22,0		1,3	0,9	0,0	VERIF.

PROGECA S.R.L.

SOFTWARE: C.D.S. - Full - Rel.2018 - Lic. Nro: 23592

SEPOLTURA GENTILIZIA

SETTI C.A. - MEGA-ELEMENTO: 1 - GR. QUOTE: 1 - AZIONI S.L.V. -																		
PRESSOFLESSIONE										VERIFICA A TAGLIO								
Sez. N.ro	Quota (m)	Asc.In. (m)	Asc.Fin. (m)	Co Nr	M Ed (t*m)	N Ed (t)	εf% 100	εc% 100	Area cmq	Co Nr	V Ed (t)	VRcd (t)	VRsd (t)	VRd.s (t)	ArmOr cmq/ml	ArmVe cmq/ml	Arm.P cmq	STATUS VERIF.
7	2,45	0,00	6,80	40	7,7	-8,2	-1	-1	2,3	40	-13,1	491,1	13,7		0,0	0,0	0,0	VERIF.
8	3,15	0,00	6,80	40	4,8	-5,8	-1	-1	2,3	40	-13,1	490,6	13,2		0,6	0,0	0,0	VERIF.
9	3,25	0,00	6,80	40	4,8	-5,0	-1	-1	2,3	40	-11,3	490,5	11,4		0,5	0,0	0,0	VERIF.
10	4,00	0,00	6,80	40	-1,8	-2,5	-1	-1	2,3	31	-11,3	490,0	11,4		0,5	0,0	0,0	VERIF.

SETTI C.A. - MEGA-ELEMENTO: 3 - GR. QUOTE: 1 - AZIONI S.L.V. -																		
PRESSOFLESSIONE										VERIFICA A TAGLIO								
Sez. N.ro	Quota (m)	Asc.In. (m)	Asc.Fin. (m)	Co Nr	M Ed (t*m)	N Ed (t)	εf% 100	εc% 100	Area cmq	Co Nr	V Ed (t)	VRcd (t)	VRsd (t)	VRd.s (t)	ArmOr cmq/ml	ArmVe cmq/ml	Arm.P cmq	STATUS VERIF.
1	0,05	0,00	6,80	34	-13,4	-10,4	0	-1	2,3	34	22,2	196,6	30,0	75,5	2,5	2,0	4,0	VERIF.
2	0,75	0,00	6,80	34	13,4	-8,0	0	-1	2,3	34	22,2	196,4	30,3	68,3	2,5	2,1	4,0	VERIF.
3	0,85	0,00	6,80	34	13,4	-10,7	0	-1	2,3	34	22,6	196,6	30,7	78,7	2,6	2,1	4,1	VERIF.
4	1,55	0,00	6,80	34	10,5	-8,3	0	-1	2,3	34	22,6	491,1	31,2		2,7	2,3	0,0	VERIF.
5	1,65	0,00	6,80	34	10,5	-10,2	-1	-1	2,3	34	18,3	491,4	22,9		1,4	0,9	0,0	VERIF.
6	2,35	0,00	6,80	34	7,7	-7,8	-1	-1	2,3	34	18,3	491,0	23,6		1,5	1,1	0,0	VERIF.
7	2,45	0,00	6,80	34	7,7	-8,0	-1	-1	2,3	34	13,1	491,0	13,7		0,0	0,0	0,0	VERIF.
8	3,15	0,00	6,80	34	4,8	-5,6	-1	-1	2,3	34	13,1	490,6	13,2		0,6	0,0	0,0	VERIF.
9	3,25	0,00	6,80	34	4,8	-5,0	-1	-1	2,3	34	11,3	490,5	11,4		0,5	0,0	0,0	VERIF.
10	4,00	0,00	6,80	34	1,8	-2,5	-1	-1	2,3	34	11,3	490,0	11,4		0,5	0,0	0,0	VERIF.

SETTI C.A. - MEGA-ELEMENTO: 6 - GR. QUOTE: 1 - AZIONI S.L.V. -																		
PRESSOFLESSIONE										VERIFICA A TAGLIO								
Sez. N.ro	Quota (m)	Asc.In. (m)	Asc.Fin. (m)	Co Nr	M Ed (t*m)	N Ed (t)	εf% 100	εc% 100	Area cmq	Co Nr	V Ed (t)	VRcd (t)	VRsd (t)	VRd.s (t)	ArmOr cmq/ml	ArmVe cmq/ml	Arm.P cmq	STATUS VERIF.
1	0,05	0,00	6,80	40	15,2	-14,0	-1	-1	2,3	40	-23,5	196,8	30,3	87,6	2,8	2,2	4,3	VERIF.
2	0,75	0,00	6,80	40	15,2	-11,6	0	-1	2,3	40	-23,5	196,7	30,6	83,4	2,8	2,3	4,3	VERIF.
3	0,85	0,00	6,80	40	15,2	-14,8	-1	-1	2,3	40	-24,7	196,9	31,3	94,4	3,0	2,4	4,5	VERIF.
4	1,55	0,00	6,80	40	11,9	-12,5	-1	-1	2,3	40	-24,7	491,8	32,1		3,2	2,7	0,0	VERIF.
5	1,65	0,00	6,80	40	11,9	-14,0	-1	-1	2,3	40	-20,4	492,1	24,0		1,8	1,2	0,0	VERIF.
6	2,35	0,00	6,80	40	8,6	-11,6	-1	-1	2,3	40	-20,4	491,7	24,8		1,9	1,4	0,0	VERIF.
7	2,45	0,00	6,80	40	8,6	-10,6	-1	-1	2,3	40	-15,2	491,5	15,6		0,6	0,1	0,0	VERIF.
8	3,15	0,00	6,80	40	5,3	-8,2	-1	-1	2,3	40	-15,2	491,1	17,2		0,7	0,4	0,0	VERIF.
9	3,25	0,00	6,80	40	5,3	-6,0	-1	-1	2,3	40	-12,4	490,7	13,7		0,0	0,0	0,0	VERIF.
10	4,00	0,00	6,80	40	1,8	-3,4	-1	-1	2,3	40	-12,4	490,2	12,5		0,6	0,0	0,0	VERIF.

SETTI C.A. - MEGA-ELEMENTO: 7 - GR. QUOTE: 1 - AZIONI S.L.V. -																		
PRESSOFLESSIONE										VERIFICA A TAGLIO								
Sez. N.ro	Quota (m)	Asc.In. (m)	Asc.Fin. (m)	Co Nr	M Ed (t*m)	N Ed (t)	εf% 100	εc% 100	Area cmq	Co Nr	V Ed (t)	VRcd (t)	VRsd (t)	VRd.s (t)	ArmOr cmq/ml	ArmVe cmq/ml	Arm.P cmq	STATUS VERIF.
1	0,05	0,00	6,80	40	15,0	-13,4	-1	-1	2,3	40	-23,0	196,8	32,6	96,9	3,3	2,7	4,2	VERIF.
2	0,75	0,00	6,80	40	15,0	-11,0	0	-1	2,3	40	-23,0	196,6	32,8	91,4	3,3	2,8	4,2	VERIF.
3	0,85	0,00	6,80	40	15,0	-14,3	-1	-1	2,3	40	-24,4	196,9	34,9	110,1	3,8	3,1	4,4	VERIF.
4	1,55	0,00	6,80	40	11,8	-11,9	-1	-1	2,3	40	-24,4	491,7	36,0		4,2	3,7	0,0	VERIF.
5	1,65	0,00	6,80	40	11,8	-13,5	-1	-1	2,3	25	20,2	492,0	20,3		2,6	2,0	0,0	VERIF.
6	2,35	0,00	6,80	40	8,5	-11,1	-1	-1	2,3	25	20,2	491,6	20,3		2,7	2,2	0,0	VERIF.
7	2,45	0,00	6,80	40	8,5	-10,2	-1	-1	2,3	25	15,4	491,4	15,5		0,7	0,3	0,0	VERIF.
8	3,15	0,00	6,80	40	5,3	-7,9	-1	-1	2,3	25	15,4	491,0	15,5		0,7	0,0	0,0	VERIF.
9	3,25	0,00	6,80	40	5,3	-5,9	-1	-1	2,3	40	-12,2	490,7	12,3		0,6	0,0	0,0	VERIF.
10	4,00	0,00	6,80	40	-1,9	-3,3	-1	-1	2,3	39	-12,2	490,2	12,3		0,6	0,0	0,0	VERIF.

SETTI C.A. - MEGA-ELEMENTO: 8 - GR. QUOTE: 1 - AZIONI S.L.V. -																		
PRESSOFLESSIONE										VERIFICA A TAGLIO								
Sez. N.ro	Quota (m)	Asc.In. (m)	Asc.Fin. (m)	Co Nr	M Ed (t*m)	N Ed (t)	εf% 100	εc% 100	Area cmq	Co Nr	V Ed (t)	VRcd (t)	VRsd (t)	VRd.s (t)	ArmOr cmq/ml	ArmVe cmq/ml	Arm.P cmq	STATUS VERIF.
1	0,05	0,00	6,80	37	15,2	-12,9	0	-1	2,3	37	-23,5	196,8	33,3	97,0	3,3	2,7	4,3	VERIF.
2	0,75	0,00	6,80	37	15,2	-10,5	0	-1	2,3	37	-23,5	196,6	33,5	90,8	3,3	2,9	4,3	VERIF.
3	0,85	0,00	6,80	37	15,2	-13,6	-1	-1	2,3	34	24,7	196,8	35,3	108,4	3,8	3,1	4,5	VERIF.
4	1,55	0,00	6,80	37	11,9	-11,3	-1	-1	2,3	34	24,7	491,6	36,0		4,0	3,5	0,0	VERIF.
5	1,65	0,00	6,80	37	11,9	-12,9	-1	-1	2,3	34	20,4	491,9	27,8		2,4	1,8	0,0	VERIF.
6	2,35	0,00	6,80	37	8,6	-10,5	-1	-1	2,3	34	20,4	491,5	28,6		2,6	2,1	0,0	VERIF.
7	2,45	0,00	6,80	37	8,6	-9,8	-1	-1	2,3	34	15,2	491,4	16,2		0,6	0,2	0,0	VERIF.
8	3,15	0,00	6,80	30	5,3	-8,2	-1	-1	2,3	34	15,2	490,9	17,8		0,8	0,5	0,0	VERIF.
9	3,25	0,00	6,80	30	5,3	-6,0	-1	-1	2,3	34	12,4	490,6	13,7		0,0	0,0	0,0	VERIF.
10	4,00	0,00	6,80	34	1,8	-3,2	-1	-1	2,3	34	12,4	490,2	12,5		0,6	0,0	0,0	VERIF.

RELAZIONE GEOTECNICA

Sono illustrati con la presente i risultati dei calcoli che riguardano il progetto delle armature, la verifica delle tensioni di lavoro dei materiali e del terreno.

• **NORMATIVA DI RIFERIMENTO**

I calcoli sono condotti nel pieno rispetto della normativa vigente e, in particolare, la normativa cui viene fatto riferimento nelle fasi di calcolo, verifica e progettazione è costituita dalle *Norme Tecniche per le Costruzioni*, emanate con il D.M. 17/01/2018 pubblicato nel suppl. 8 G.U. 42 del 20/02/2018, nonché la Circolare del Ministero Infrastrutture e Trasporti del 2 Febbraio 2009, n. 617 "Istruzioni per l'applicazione delle nuove norme tecniche per le costruzioni".

Per il calcolo delle strutture in oggetto si adatteranno i criteri della Geotecnica e della Scienza delle Costruzioni.

• **CAPACITÀ PORTANTE DI FONDAZIONI SUPERFICIALI**

La verifica della capacità portante consiste nel confronto tra la pressione verticale di esercizio in fondazione e la pressione limite per il terreno, valutata secondo *Brinch-Hansen*:

$$q_{lim} = q N_q Y_q i_q d_q b_q g_q s_q + c N_c Y_c i_c d_c b_c g_c s_c + \frac{1}{2} G B' N_g Y_g i_g b_g s_g$$

dove

Caratteristiche geometriche della fondazione:

q = carico sul piano di fondazione
 B = lato minore della fondazione
 L = lato maggiore della fondazione
 D = profondità della fondazione
 α = inclinazione base della fondazione
 G = peso specifico del terreno
 B' = larghezza di fondazione ridotta = $B - 2 e_B$
 L' = lunghezza di fondazione ridotta = $L - 2 e_L$

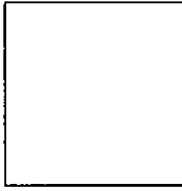
Caratteristiche di carico sulla fondazione:

H = risultante delle forze orizzontali
 N = risultante delle forze verticali
 e_B = eccentricità del carico verticale lungo B
 e_L = eccentricità del carico verticale lungo L
 F_{hB} = forza orizzontale lungo B
 F_{hL} = forza orizzontale lungo L

Caratteristiche del terreno di fondazione:

β = inclinazione terreno a valle
 $c = c_u$ = coesione non drenata (condizioni U)
 $c = c'$ = coesione drenata (condizioni D)
 Γ = peso specifico apparente (condizioni U)
 $\Gamma = \Gamma'$ = peso specifico sommerso (condizioni D)
 $\phi = 0$ = angolo di attrito interno (condizioni U)
 $\phi = \phi'$ = angolo di attrito interno (condizioni D)

Fattori di capacità portante:



(Prandtl-Caquot-Meyerhof)

$$Nq = 2(Nq + 1) \tan \phi$$

(Vesic)

$$Nc = \frac{Nq - 1}{\tan \phi} \quad \text{in condizioni D}$$

(Reissner-Meyerhof)

$$Nc = 5,14 \quad \text{in condizioni U}$$

Indici di rigidità (condizioni D):

$$Ir = \frac{G}{c' + q' \tan \phi} = \text{indice di rigidità}$$

$$q' = \text{pressione litostatica efficace alla profondità } D + \frac{B}{2}$$

$$G = \frac{E}{2(1 + \mu)} = \text{modulo elastico tangenziale}$$

E = modulo elastico normale

μ = coefficiente di Poisson

$$Icr = \frac{1}{2} \exp \left[\frac{3,3 - 0,45 \frac{B}{L}}{\tan(45 - \frac{\phi'}{2})} \right] = \text{indice di rigidità critico}$$

Coefficienti di punzonamento (Vesic):

$$Yq = Yg = \exp \left[\left(0,6 \frac{B}{L} - 4,4 \right) \tan \phi' + \frac{3,07 \sin \phi' \log(2Ir)}{1 + \sin \phi'} \right] \text{ in condizioni drenate, per } Ir \leq Icr$$

$$Yc = Yq - \frac{1 - Yq}{Nq \times \tan \phi'}$$

Coefficienti di inclinazione del carico (Vesic):

$$ig = \left(\frac{1 - H}{N + B \times L \times c' \times \cot \text{ang} \phi'} \right)^{m+1}$$

$$iq = \left(\frac{1 - H}{N + B \times L \times c' \times \cot \phi'} \right)^m$$

$$ic = iq - \frac{1 - iq}{Nc \times \tan \phi'} \quad \text{in condizioni D}$$

$$ic = 1 - \frac{m \times H}{B \times L \times cu \times Nc} \quad \text{in condizioni U}$$

essendo:

$$m = mB \cos^2 \Theta + mL \sin^2 \Theta$$

$$mB = \frac{2 + \frac{B'}{L'}}{1 + \frac{B'}{L'}}$$

$$mL = \frac{2 + \frac{L'}{B'}}{1 + \frac{L'}{B'}}$$

$$\Theta = \tan^{-1} \frac{Fh \times B}{Fh \times L}$$

Coefficienti di affondamento del piano di posa (Brinch-Hansen):

$$dq = 1 + 2 \tan \phi (1 - \sin \phi)^2 \arctg \frac{D}{B'} \quad \text{per } D > B'$$

SEPOLTURA GENTILIZIA

$$dq = 1 + 2 \frac{D}{B'} \tan \phi (1 - \sin \phi)^2 \quad \text{per } D \leq B'$$
$$dc = dq - \frac{1 - dq}{Nc \times \tan \phi} \quad \text{in condizioni D}$$
$$dc = 1 + 0,4 \arctan \frac{D}{B'} \quad \text{per } D > B' \text{ in condizioni U}$$
$$dc = 1 + 0,4 \frac{D}{B'} \quad \text{per } D \leq B' \text{ in condizioni U}$$

Coefficienti di inclinazione del piano di posa:

$$bg = \exp(-2,7 \alpha \tan \phi)$$
$$bc = bq = \exp(-2 \alpha \tan \phi) \quad \text{in condizioni D}$$
$$bc = 1 - \frac{\alpha}{147} \quad \text{in condizioni U}$$
$$bq = 1 \quad \text{in condizioni U)}$$

Coefficienti di inclinazione del terreno di fondazione:

$$gc = gq = \sqrt{1 - 0,5 \tan \beta} \quad \text{in condizioni D}$$
$$gc = 1 - \frac{\beta}{147} \quad \text{in condizioni U}$$
$$gq = 1 \quad \text{in condizioni U}$$

Coefficienti di forma (De Beer):

$$sg = 1 - 0,4 \frac{B'}{L'}$$
$$sq = 1 + \frac{B'}{L'} \tan \phi$$
$$sc = 1 + \frac{B' Nq}{L' Nc}$$

L'azione del sisma si traduce in accelerazioni nel sottosuolo (effetto cinematico) e nella fondazione, per l'azione delle forze d'inerzia generate nella struttura in elevazione (effetto inerziale). Tali effetti possono essere portati in conto mediante l'introduzione di coefficienti sismici rispettivamente denominati Khi e Igk, il primo definito dal rapporto tra le componenti orizzontale e verticale dei carichi trasmessi in fondazione ed il secondo funzione dell'accelerazione massima attesa al sito. L'effetto inerziale produce variazioni di tutti i coefficienti di capacità portante del carico limite in funzione del coefficiente sismico Khi e viene portato in conto impiegando le formule comunemente adottate per calcolare i coefficienti correttivi del carico limite in funzione dell'inclinazione, rispetto alla verticale, del carico agente sul piano di posa. Nel caso in cui sia stato attivato il flag per tener conto degli effetti cinematici il valore Igk modifica invece il solo coefficiente Ng; il fattore Ng viene infatti moltiplicato sia per il coefficiente correttivo dell'effetto inerziale, sia per il coefficiente correttivo per l'effetto cinematico.

• CAPACITÀ PORTANTE DI FONDAZIONI SU PALI

a) Pali resistenti a compressione

Il carico ultimo del palo a compressione risulta:

$$Q_{lim} = Q_{punta} + Q_{later} - P_{palo} - P_{attr_neg}$$

Q_{punta}: RESISTENZA ALLA PUNTA

- In terreni coesivi in condizioni non drenate:

SEPOLTURA GENTILIZIA

$$Q_{punta} = (C_{up} \times N_c + \sigma_v) \times A_p \times R_c$$

essendo

C_{up} = coesione non drenata terreno alla quota della punta

N_c = coeff. di capacità portante = 9

σ_v = tensione verticale totale in punta

A_p = area della punta del palo

R_c = coeff. di *Meyerhof* per le argille S/C

$$R_c = \frac{D+1}{2D+1} \quad \text{per pali trivellati} \qquad R_c = \frac{D+0.5}{2D} \quad \text{per pali infissi}$$

D = diametro del palo

- In terreni coesivi in condizioni drenate (secondo *Vesic*):

$$Q_{punta} = (\mu \times \sigma_v' \times N_q + c' \times N_c) \times A_p$$

essendo

$$\mu = \frac{1+2(1-\sin\phi')}{3}$$

$$N_q = \frac{3}{3-\sin\phi'} \exp \left[\left(\left(\frac{\pi}{2} - \phi' \right) \tan \phi' \right) \tan^2 \left(\frac{\pi}{4} + \frac{\phi'}{2} \right) \times Irr^{\frac{4\sin\phi'}{3(1+\sin\phi')}} \right]$$

Irr = indice di rigidezza ridotta

$$Irr \approx Ir = \text{indice di rigidezza} = \frac{G}{c' + \sigma_v' \tan \phi'}$$

G = modulo elastico di taglio

σ_v' = tensione verticale efficace in punta

$N_c = (N_q - 1) \cot \phi'$

- In terreni incoerenti (secondo *Berezantzev*):

$$Q_{punta} = \sigma_v' \times \alpha q \times N_q \times A_p$$

essendo

αq = coeff. di riduzione per effetto silos in funzione di L/D

N_q = calcolato con ϕ^* secondo *Kishida*:

$$\phi^* = \phi' - 3^\circ$$

trivellati

per pali

$$\phi^* = (\phi' + 40^\circ) / 2 \qquad \text{per pali infissi}$$

L = lunghezza del palo

Qlater: RESISTENZA LATERALE

- In terreni coesivi in condizioni non drenate:

$$Q_{later} = \alpha \times C_{um} \times A_s$$

essendo

C_{um} = coesione non drenata media lungo lo strato

A_s = area della superficie laterale del palo

α = coeff. riduttivo in funzione delle modalità esecutive:

SEPOLTURA GENTILIZIA

- per pali infissi:

$$\begin{aligned}\alpha &= 1 && \text{per } C_u \leq 25 \text{ kPa (0,25 kg/cm}^2\text{)} \\ \alpha &= 1-0,011(C_u-25) && \text{per } 25 < C_u < 70 \text{ kPa} \\ \alpha &= 0,5 && \text{per } C_u \geq 70 \text{ kPa (0,70 kg/cm}^2\text{)}\end{aligned}$$

- per pali trivellati:

$$\begin{aligned}\alpha &= 0,7 && \text{per } C_u \leq 25 \text{ kPa (0,25 kg/cm}^2\text{)} \\ \alpha &= 0,7-0,008(C_u-25) && \text{per } 25 < C_u < 70 \text{ kPa} \\ \alpha &= 0,35 && \text{per } C_u \geq 70 \text{ kPa (0,70 kg/cm}^2\text{)}\end{aligned}$$

- In terreni coesivi in condizioni drenate:

$$Q_{later} = (1 - \sin\phi') \cdot \sigma'_v(z) \cdot \mu \cdot A_s$$

essendo

$\sigma'_v(z)$ = tensione verticale efficace lungo il fusto del palo

μ = coefficiente di attrito:

$$\begin{aligned}\mu &= \tan\phi' && \text{per pali trivellati} \\ \mu &= \tan(3/4 \cdot \phi') && \text{per pali infissi prefabbricati}\end{aligned}$$

- In terreni incoerenti:

$$Q_{later} = K \cdot \sigma'_v(z) \cdot \mu \cdot A_s$$

essendo

$\sigma'_v(z)$ = tensione verticale efficace lungo il fusto del palo

K = coefficiente di spinta:

$$\begin{aligned}K &= (1 - \sin\phi') && \text{per pali trivellati} \\ K &= 1 && \text{per pali infissi}\end{aligned}$$

μ = coefficiente di attrito:

$$\begin{aligned}\mu &= \tan\phi' && \text{per pali trivellati} \\ \mu &= \tan(3/4 \cdot \phi') && \text{per pali infissi prefabbricati}\end{aligned}$$

Pp: PESO DEL PALO

Patr_neg: CARICO DA ATTRITO NEGATIVO

$$Patr_neg = 0$$

in terreni coesivi in condizioni non drenate

$$Patr_neg = A_s \times \beta \times \sigma'_m$$

in terreni incoerenti o coesivi in condizioni drenate

essendo

β = coeff. di *Lambe*

σ'_m = pressione verticale efficace media lungo lo strato deformabile

Il carico ammissibile risulta pari a:

$$Q_{amm} = \left(\frac{Q_{punta}}{\mu_p} + \frac{Q_{later} - P_{palo} - P_{attr_neg}}{\mu_L} \right) \times E_g$$

dove:

μ_p = coefficiente di sicurezza del palo per resistenza di punta

μ_L = coefficiente di sicurezza del palo per resistenza laterale

E_g = coefficiente di efficienza dei pali in gruppo:

- in terreni coesivi:

a) per plinti rettangolari (secondo *Converse-La Barre*):

$$E_g = 1 - \arctan \frac{D}{i} \cdot \frac{(n-1)m + (m-1)n}{90mn}$$

con

m = numero delle file dei pali nel gruppo

n = numero di pali per ciascuna fila

i = interasse fra i pali

b) per plinti triangolari (secondo *Barla*):

$$E_g = 1 - \arctan \frac{D}{i} \cdot 7.05E-03$$

c) per plinti rettangolari a cinque pali (secondo *Barla*):

$$E_g = 1 - \arctan \frac{D}{i} \cdot 10.85E-03$$

- in terreni incoerenti:

$E_g = 1$	per pali infissi
$E_g = 2/3$	per pali trivellati

b) Pali resistenti a trazione

- Il carico ultimo del palo a trazione vale:

$$Q_{lim} = Q_{later} + P_{palo}$$

- Il carico ammissibile risulta invece pari a:

$$Q_{amm} = Q_{lim} / \mu_L$$

• CAPACITÀ PORTANTE DELLE PLATEE

La verifica agli S.L.U. delle platee di fondazione risulta particolarmente difficoltosa poiché tali fondazioni spesso hanno forme non rettangolari e pertanto non è possibile valutarne la capacità portante attraverso le classiche formule della geotecnica.

Per potere valutare la portanza delle platee si è quindi implementato un tipo di verifica in cui la fondazione viene modellata per intero (potendo essere costituita, nella forma più generale, da travi rovesce, plinti, pali e platee).

In particolare, gli elementi strutturali vengono modellati in campo elastico lineare, mentre il terreno viene modellato come un letto di molle:

a) lineari elastiche e non reagenti a trazione per le platee;

b) molle non lineari elasto-plastiche non reagenti a trazione per le travi *Winkler* ed i plinti diretti.

Per le molle elastiche delle platee viene calcolato anche il limite elastico, al fine di bloccare il calcolo del moltiplicatore dei carichi qualora venga raggiunto tale limite.

Il legame di tipo elastico reagente a sola compressione è ottenuto utilizzando come rigidità all'origine la costante di *Winkler* del terreno. Il modello così ottenuto è in grado di tenere in conto dell'eterogeneità del terreno in maniera puntuale. Su tale modello viene quindi condotta un'analisi non lineare a controllo di forza immettendo le forze agenti sulla fondazione.

Il calcolo viene interrotto quando le molle delle platee attingono al loro limite elastico o qualora venga raggiunto uno stato di incipiente formazione di cerniere plastiche nelle travi *Winkler*. In corrispondenza a tali eventi viene calcolato il moltiplicatore dei carichi.

• CALCOLO DEI CEDIMENTI

Il calcolo viene eseguito sulla base della conoscenza delle tensioni nel sottosuolo.

$$\mu = \int \frac{\sigma(z)}{E} dz$$

essendo

E = modulo elastico o edometrico

$\sigma(z)$ = tensione verticale nel sottosuolo dovuta all'incremento di carico q

La distribuzione delle tensioni verticali viene valutata secondo l'espressione di *Steinbrenner*, considerando la pressione agente uniformemente su una superficie rettangolare di dimensioni B e L:

$$\sigma(z) = \frac{q}{4\pi} \left[\frac{2 \times M \times N \times \sqrt{V} \times (V+1)}{V(V+V1)} + \left| \arctan \frac{2 \times M \times N \times \sqrt{V}}{V-V1} \right| \right]$$

con:

$$M = B / z$$

$$N = L / z$$

$$V = M^2 + N^2 + 1$$

$$V1 = (M \times N)^2$$

• **SPECIFICHE CAMPI TABELLA DI STAMPA**

La verifica allo scorrimento delle fondazioni superficiali è stata condotta calcolando la resistenza limite secondo la seguente relazione, che tiene in conto sia il contributo ad attrito che quello coesivo:

$$V_{res} = \frac{N}{\gamma_r} \times \frac{tg\varphi}{\gamma_\varphi} + \frac{A}{\gamma_r} \times \frac{C}{\gamma_c}$$

in cui:

- γ_φ, γ_c : Coefficienti parziali per i parametri geotecnici (NTC Tabella 6.2.II)
 γ_r : Coefficienti parziali SLU fondazioni superficiali (NTC Tabella 6.4.1)

Si riporta di seguito la spiegazione delle sigle usate nella precedente relazione e nella relativa tabella di stampa.

- Comb.** : Numero combinazione a cui si riferisce la verifica
- Tipo Elem.** : Tipo di elemento strutturale: Trave/Plinto/Piastra
- Elem. N.ro** : Numero dell'elemento strutturale (numero Travata/Filo/Nodo3D) in base al tipo elemento (Asta Winkler/Plinto/Platea)
- N** : Scarico verticale
- tg φ / γ_φ / γ_r** : Coefficiente attrito di progetto
- C / γ_c / γ_r** : Adesione di progetto
- Area** : Area ridotta
- Vres** : Resistenza allo scorrimento dell' elemento strutturale
- Fh** : Azione orizzontale trasmessa dall' elemento strutturale
- Verifica Locale** : Flag di verifica allo scorrimento del singolo elemento. Se l'elemento è collegato al resto della fondazione, la condizione di slittamento del singolo elemento non pregiudica la verifica globale della intera fondazione
- S(Vres)** : Somma dei contributi resistenti dei vari elementi strutturali
- S(Fh)** : Somma dei contributi delle azioni orizzontali trasmesse dai vari elementi strutturali
- Verifica Globale** : Flag di verifica globale allo scorrimento della intera fondazione

• SPECIFICHE CAMPI TABELLA DI STAMPA

Si riporta di seguito la spiegazione delle sigle usate sia nella tabella di stampa della portanza globale della fondazione, sia nella tabella della portanza di fondazione delle platee calcolata con analisi elastica del terreno:

Tabella 1: Moltiplicatori di Collasso

Comb. Nro	: Numero della combinazione
Risultante	: Valore della risultante delle forze trasmesse dalla fondazione per la combinazione attuale
Resistenza	: Valore della resistenza del terreno mobilitata in base al moltiplicatore dei carichi attuale
Moltipl.Collasso	: Valore del moltiplicatore dei carichi con cui è stato eseguito il calcolo. Poiché tutti i coefficienti di sicurezza sono già stati considerati nei carichi e nelle caratteristiche dei materiali, un moltiplicatore = 1 significa che la verifica di portanza è soddisfatta.
%Pl.Molle	: Percentuale delle molle in fase plastica nella combinazione attuale
STATUS	: Per moltiplicatori di collasso < 1 mostra NOVERIF, altrimenti OK

Tabella 2: Abbassamenti

Nodo3d	: Numero del nodo3d a cui si riferisce la molla elasto-plastica
SpostZ	: Abbassamento della molla elasto-plastica in corrispondenza del nodo3d
SpostZ/SpostEl	: Fattore di plasticizzazione della molla:

FASE ELASTICA ≤ 1 ; FASE PLASTICA > 1

Se per alcuni nodi non è stato possibile ottenere la caratterizzazione geotecnica, allora tali nodi vengono esclusi dal modello di calcolo e la relativa molla viene contrassegnata in stampa con la sigla 'SCARTATA'

SEPOLTURA GENTILIZIA

DATI GENERALI			
COEFFICIENTI PARZIALI GEOTECNICA			
		TABELLA M1	TABELLA M2
Tangente Resist. Taglio		1,00	
Peso Specifico		1,00	
Coesione Efficace (c'k)		1,00	
Resist. a taglio NON drenata (cuk)		1,00	
Tipo Approccio		Combinazione Unica: (A1+M1+R3)	
Tipo di fondazione		Superficiale	
		COEFFICIENTE R1	COEFFICIENTE R2
Capacita' Portante			2,30
Scorrimento			1,10
Resist. alla Base			1,35
Resist. Lat. a Compr.			1,15
Resist. Lat. a Traz.			1,25
Carichi Trasversali			1,15
Fattore di correlazione CSI per il calcolo di Rk pali			1,70

VERIFICA ALLO SCORRIMENTO - CONDIZIONI DRENATE												
IDENTIFICATIVO			RISULTATI									
Combinazione N.ro	Tipo Elem.	Elem N.ro	N (t)	Tg(t)/Gfi/Gr	C/Gc/Gr t/mg	Area mq	Vres (t)	Fh (t)	Verifica Locale	S(Vres) (t)	S(Fh) (t)	Verifica Globale
A1 / 0	PIASTRA	1	3,91	0,244	0,00	0,967	0,95	0,93	OK	0,95	0,93	
	PIASTRA	2	3,95	0,244	0,00	0,994	0,96	0,94	OK	1,91	1,87	
	PIASTRA	3	1,18	0,244	0,00	0,563	0,29	0,28	OK	2,20	2,15	
	PIASTRA	4	1,17	0,244	0,00	0,578	0,29	0,28	OK	2,49	2,42	
	PIASTRA	5	5,24	0,244	0,00	1,048	1,28	1,24	OK	3,76	3,67	
	PIASTRA	6	4,77	0,244	0,00	0,609	1,16	1,13	OK	4,92	4,80	
	PIASTRA	7	2,66	0,244	0,00	0,538	0,65	0,63	OK	5,57	5,43	
	PIASTRA	8	2,42	0,244	0,00	0,313	0,59	0,57	OK	6,16	6,00	
	PIASTRA	9	4,99	0,244	0,00	0,968	1,22	1,19	OK	7,38	7,19	
	PIASTRA	10	5,04	0,244	0,00	0,994	1,23	1,20	OK	8,61	8,39	
	PIASTRA	11	4,04	0,244	0,00	0,810	0,98	0,96	OK	9,59	9,35	
	PIASTRA	12	4,06	0,244	0,00	0,832	0,99	0,96	OK	10,58	10,31	
	PIASTRA	13	4,13	0,244	0,00	0,967	1,01	0,98	OK	11,59	11,29	
	PIASTRA	14	4,17	0,244	0,00	0,994	1,02	0,99	OK	12,60	12,28	
	PIASTRA	15	1,33	0,244	0,00	0,563	0,32	0,32	OK	12,93	12,60	
	PIASTRA	16	1,33	0,244	0,00	0,578	0,32	0,31	OK	13,25	12,91	
	PIASTRA	17	5,22	0,244	0,00	0,967	1,27	1,24	OK	14,52	14,15	
	PIASTRA	18	5,27	0,244	0,00	0,994	1,28	1,25	OK	15,80	15,40	
	PIASTRA	19	4,25	0,244	0,00	0,810	1,03	1,01	OK	16,84	16,41	
	PIASTRA	20	4,27	0,244	0,00	0,832	1,04	1,01	OK	17,88	17,43	
	PIASTRA	21	4,37	0,244	0,00	0,967	1,06	1,04	OK	18,94	18,46	
	PIASTRA	22	4,41	0,244	0,00	0,994	1,07	1,05	OK	20,02	19,51	
	PIASTRA	23	1,48	0,244	0,00	0,563	0,36	0,35	OK	20,38	19,86	
	PIASTRA	24	1,48	0,244	0,00	0,578	0,36	0,35	OK	20,74	20,21	
	PIASTRA	25	5,45	0,244	0,00	0,967	1,33	1,29	OK	22,06	21,51	
	PIASTRA	26	5,50	0,244	0,00	0,994	1,34	1,31	OK	23,41	22,81	
	PIASTRA	27	4,46	0,244	0,00	0,810	1,09	1,06	OK	24,49	23,87	
	PIASTRA	28	4,48	0,244	0,00	0,832	1,09	1,06	OK	25,58	24,94	
	PIASTRA	29	2,57	0,244	0,00	0,538	0,63	0,61	OK	26,21	25,55	
	PIASTRA	30	4,91	0,244	0,00	1,048	1,20	1,17	OK	27,41	26,71	
	PIASTRA	31	0,91	0,244	0,00	0,313	0,22	0,22	OK	27,63	26,93	
	PIASTRA	32	1,73	0,244	0,00	0,609	0,42	0,41	OK	28,05	27,34	
	PIASTRA	33	3,19	0,244	0,00	0,538	0,78	0,76	OK	28,83	28,10	
	PIASTRA	34	6,08	0,244	0,00	1,048	1,48	1,44	OK	30,31	29,54	
	PIASTRA	35	2,62	0,244	0,00	0,450	0,64	0,62	OK	30,95	30,16	
	PIASTRA	36	4,98	0,244	0,00	0,877	1,21	1,18	OK	32,16	31,34	
	PIASTRA	37	4,07	0,244	0,00	1,048	0,99	0,97	OK	33,15	32,31	
	PIASTRA	38	2,04	0,244	0,00	0,538	0,50	0,48	OK	33,65	32,80	
	PIASTRA	39	1,18	0,244	0,00	0,609	0,29	0,28	OK	33,93	33,07	
	PIASTRA	40	0,56	0,244	0,00	0,313	0,14	0,13	OK	34,07	33,21	
	PIASTRA	41	4,20	0,244	0,00	0,877	1,02	1,00	OK	35,10	34,21	
	PIASTRA	42	2,13	0,244	0,00	0,450	0,52	0,51	OK	35,61	34,71	
	PIASTRA	43	4,10	0,244	0,00	0,994	1,00	0,97	OK	36,61	35,68	
	PIASTRA	44	1,27	0,244	0,00	0,578	0,31	0,30	OK	36,92	35,99	
	PIASTRA	45	5,19	0,244	0,00	0,994	1,26	1,23	OK	38,19	37,22	
	PIASTRA	46	4,20	0,244	0,00	0,832	1,02	1,00	OK	39,21	38,21	
	PIASTRA	47	4,33	0,244	0,00	0,994	1,05	1,03	OK	40,26	39,24	
	PIASTRA	48	1,43	0,244	0,00	0,578	0,35	0,34	OK	40,61	39,58	
	PIASTRA	49	5,42	0,244	0,00	0,994	1,32	1,29	OK	41,93	40,87	
	PIASTRA	50	4,41	0,244	0,00	0,832	1,07	1,05	OK	43,00	41,91	
	PIASTRA	51	4,57	0,244	0,00	0,994	1,11	1,08	OK	44,12	43,00	
	PIASTRA	52	1,58	0,244	0,00	0,578	0,39	0,38	OK	44,50	43,37	

PROGECA S.R.L.

SOFTWARE: C.D.G. - Computer Design Geo Structures - Rel.2018 - Lic. Nro: 23592

SEPOLTURA GENTILIZIA

VERIFICA ALLO SCORRIMENTO - CONDIZIONI DRENATE												
IDENTIFICATIVO			RISULTATI									
Combinazione N.ro	Tipo Elem.	Elem N.ro	N (t)	Tg(fi)/ Gfi/Gr	C/Gc/Gr t/mq	Area mq	Vres (t)	Fh (t)	Verifica Locate	S(Vres) (t)	S(Fh) (t)	Verifica Globale
	PIASTRA	52	1,58	0,244	0,00	0,578	0,39	0,38	OK	44,50	43,37	
	PIASTRA	53	5,67	0,244	0,00	0,994	1,38	1,35	OK	45,88	44,72	
	PIASTRA	54	4,63	0,244	0,00	0,832	1,13	1,10	OK	47,01	45,82	
	PIASTRA	55	4,50	0,244	0,00	0,563	1,10	1,07	OK	48,11	46,89	
	PIASTRA	56	4,57	0,244	0,00	0,578	1,11	1,09	OK	49,22	47,97	
	PIASTRA	57	4,65	0,244	0,00	0,563	1,13	1,10	OK	50,36	49,08	
	PIASTRA	58	4,72	0,244	0,00	0,578	1,15	1,12	OK	51,51	50,20	
	PIASTRA	59	4,81	0,244	0,00	0,563	1,17	1,14	OK	52,68	51,34	
	PIASTRA	60	4,88	0,244	0,00	0,578	1,19	1,16	OK	53,86	52,50	
	PIASTRA	61	2,77	0,244	0,00	0,313	0,67	0,66	OK	54,54	53,16	
	PIASTRA	62	5,32	0,244	0,00	0,609	1,30	1,26	OK	55,84	54,42	
	PIASTRA	63	4,67	0,244	0,00	0,578	1,14	1,11	OK	56,97	55,53	
	PIASTRA	64	4,82	0,244	0,00	0,578	1,17	1,15	OK	58,15	56,67	
	PIASTRA	65	4,99	0,244	0,00	0,578	1,22	1,18	OK	59,36	57,86	
	PIASTRA	391	3,22	0,244	0,00	1,125	0,78	0,76	OK	60,15	58,62	
	PIASTRA	392	3,21	0,244	0,00	1,156	0,78	0,76	OK	60,93	59,38	
	PIASTRA	393	7,04	0,244	0,00	1,219	1,72	1,67	OK	62,65	61,06	
	PIASTRA	394	3,56	0,244	0,00	0,625	0,87	0,85	OK	63,51	61,90	
	PIASTRA	395	3,46	0,244	0,00	1,125	0,84	0,82	OK	64,36	62,72	
	PIASTRA	396	3,47	0,244	0,00	1,156	0,85	0,82	OK	65,20	63,55	
	PIASTRA	397	3,72	0,244	0,00	1,125	0,91	0,88	OK	66,11	64,43	
	PIASTRA	398	3,73	0,244	0,00	1,156	0,91	0,88	OK	67,02	65,32	
	PIASTRA	399	2,22	0,244	0,00	0,625	0,54	0,53	OK	67,56	65,84	
	PIASTRA	400	4,22	0,244	0,00	1,219	1,03	1,00	OK	68,58	66,85	
	PIASTRA	401	3,29	0,244	0,00	1,219	0,80	0,78	OK	69,39	67,63	
	PIASTRA	402	1,63	0,244	0,00	0,625	0,40	0,39	OK	69,78	68,01	
	PIASTRA	403	3,38	0,244	0,00	1,156	0,82	0,80	OK	70,61	68,82	
	PIASTRA	404	3,64	0,244	0,00	1,156	0,89	0,86	OK	71,49	69,68	
	PIASTRA	405	3,90	0,244	0,00	1,156	0,95	0,93	OK	72,44	70,61	
	PIASTRA	406	6,66	0,244	0,00	1,125	1,62	1,58	OK	74,07	72,19	
	PIASTRA	407	6,76	0,244	0,00	1,156	1,65	1,60	OK	75,71	73,79	
	PIASTRA	408	6,90	0,244	0,00	1,125	1,68	1,64	OK	77,39	75,43	
	PIASTRA	409	7,00	0,244	0,00	1,156	1,71	1,66	OK	79,10	77,09	
	PIASTRA	410	7,16	0,244	0,00	1,125	1,75	1,70	OK	80,85	78,80	
	PIASTRA	411	7,26	0,244	0,00	1,156	1,77	1,72	OK	82,61	80,52	
	PIASTRA	412	4,15	0,244	0,00	0,625	1,01	0,99	OK	83,63	81,51	
	PIASTRA	413	7,98	0,244	0,00	1,219	1,94	1,89	OK	85,57	83,40	
	PIASTRA	414	6,92	0,244	0,00	1,156	1,68	1,64	OK	87,25	85,04	
	PIASTRA	415	7,17	0,244	0,00	1,156	1,75	1,70	OK	89,00	86,74	
	PIASTRA	416	7,45	0,244	0,00	1,156	1,82	1,77	OK	90,81	88,51	OK

PORTANZA GLOBALE PIASTRE - MOLTIPLICATORI DI COLLASSO - SLU										
Comb N.ro	DRENATE				NON DRENATE				RISULTATI	
	Risult (t)	Resist (t)	Moltip. Collasso	%PI. Moll	Risult (t)	Resist (t)	Moltip. Collasso	%PI. Moll	Moltip. Minimo	STATUS (m)
A1/1	530	530	1,000	0					1,000	OK
A1/2	516	516	1,000	0						OK
A1/3	530	530	1,000	0						OK
A1/4	516	516	1,000	0						OK
A1/5	511	511	1,000	0						OK
A1/6	530	530	1,000	0						OK
A1/7	516	516	1,000	0						OK
A1/8	511	511	1,000	0						OK
A1/9	373	373	1,000	0						OK
A1/10	373	373	1,000	0						OK
A1/11	373	373	1,000	0						OK
A1/12	373	373	1,000	0						OK
A1/13	373	373	1,000	0						OK
A1/14	373	373	1,000	0						OK
A1/15	373	373	1,000	0						OK
A1/16	373	373	1,000	0						OK
A1/17	373	373	1,000	0						OK
A1/18	373	373	1,000	0						OK
A1/19	373	373	1,000	0						OK
A1/20	373	373	1,000	0						OK
A1/21	373	373	1,000	0						OK
A1/22	373	373	1,000	0						OK
A1/23	373	373	1,000	0						OK
A1/24	373	373	1,000	0						OK
A1/25	373	373	1,000	0						OK
A1/26	373	373	1,000	0						OK

PROGECA S.R.L.

SOFTWARE: C.D.S. - Full - Rel.2018 - Lic. Nro: 23592

SEPOLTURA GENTILIZIA

PORTANZA GLOBALE PIASTRE - MOLTIPLICATORI DI COLLASSO - SLU										
Comb N.ro	DRENATE				NON DRENATE				RISULTATI	
	Result (t)	Resist (t)	Moltipl. Collasso	%PI. Moll	Result (t)	Resist (t)	Moltipl. Collasso	%PI. Moll	Moltipl. Minimo	STATUS (m)
A1 / 27	373	373	1,000	0						OK
A1 / 28	373	373	1,000	0						OK
A1 / 29	373	373	1,000	0						OK
A1 / 30	373	373	1,000	0						OK
A1 / 31	373	373	1,000	0						OK
A1 / 32	373	373	1,000	0						OK
A1 / 33	373	373	1,000	0						OK
A1 / 34	373	373	1,000	0						OK
A1 / 35	373	373	1,000	0						OK
A1 / 36	373	373	1,000	0						OK
A1 / 37	373	373	1,000	0						OK
A1 / 38	373	373	1,000	0						OK
A1 / 39	373	373	1,000	0						OK
A1 / 40	373	373	1,000	0						OK

PORTANZA GLOBALE PIASTRE - ABBASSAMENTI COMBINAZ.: A1/1														
Nodo3d N.ro	DRENATE		NON DRENATE		Nodo3d N.ro	DRENATE		NON DRENATE		Nodo3d N.ro	DRENATE		NON DRENATE	
	SpostZ (cm)	SpostZ/ SpostEI	SpostZ (cm)	SpostZ/ SpostEI		SpostZ (cm)	SpostZ/ SpostEI	SpostZ (cm)	SpostZ/ SpostEI		SpostZ (cm)	SpostZ/ SpostEI		
1	-0,230	ELAST.			2	-0,230	ELAST.			3	-0,238	ELAST.		
4	-0,238	ELAST.			5	-0,230	ELAST.			6	-0,238	ELAST.		
7	-0,230	ELAST.			8	-0,238	ELAST.			9	-0,230	ELAST.		
10	-0,230	ELAST.			11	-0,230	ELAST.			12	-0,231	ELAST.		
13	-0,230	ELAST.			14	-0,230	ELAST.			15	-0,238	ELAST.		
16	-0,238	ELAST.			17	-0,230	ELAST.			18	-0,230	ELAST.		
19	-0,230	ELAST.			20	-0,230	ELAST.			21	-0,230	ELAST.		
22	-0,230	ELAST.			23	-0,238	ELAST.			24	-0,238	ELAST.		
25	-0,230	ELAST.			26	-0,230	ELAST.			27	-0,230	ELAST.		
28	-0,230	ELAST.			29	-0,230	ELAST.			30	-0,230	ELAST.		
31	-0,238	ELAST.			32	-0,238	ELAST.			33	-0,230	ELAST.		
34	-0,230	ELAST.			35	-0,231	ELAST.			36	-0,231	ELAST.		
37	-0,230	ELAST.			38	-0,230	ELAST.			39	-0,238	ELAST.		
40	-0,238	ELAST.			41	-0,231	ELAST.			42	-0,231	ELAST.		
43	-0,230	ELAST.			44	-0,238	ELAST.			45	-0,230	ELAST.		
46	-0,230	ELAST.			47	-0,230	ELAST.			48	-0,238	ELAST.		
49	-0,230	ELAST.			50	-0,230	ELAST.			51	-0,230	ELAST.		
52	-0,238	ELAST.			53	-0,230	ELAST.			54	-0,231	ELAST.		
55	-0,238	ELAST.			56	-0,238	ELAST.			57	-0,238	ELAST.		
58	-0,238	ELAST.			59	-0,238	ELAST.			60	-0,238	ELAST.		
61	-0,238	ELAST.			62	-0,238	ELAST.			63	-0,238	ELAST.		
64	-0,238	ELAST.			65	-0,238	ELAST.			391	-0,231	ELAST.		
392	-0,231	ELAST.			393	-0,232	ELAST.			394	-0,231	ELAST.		
395	-0,231	ELAST.			396	-0,231	ELAST.			397	-0,231	ELAST.		
398	-0,231	ELAST.			399	-0,231	ELAST.			400	-0,232	ELAST.		
401	-0,232	ELAST.			402	-0,231	ELAST.			403	-0,231	ELAST.		
404	-0,231	ELAST.			405	-0,231	ELAST.			406	-0,231	ELAST.		
407	-0,231	ELAST.			408	-0,231	ELAST.			409	-0,231	ELAST.		
410	-0,231	ELAST.			411	-0,231	ELAST.			412	-0,231	ELAST.		
413	-0,232	ELAST.			414	-0,231	ELAST.			415	-0,231	ELAST.		
416	-0,231	ELAST.												

PORTANZA GLOBALE PIASTRE - MOLTIPLICATORI DI COLLASSO - SLD										
Comb N.ro	DRENATE				NON DRENATE				RISULTATI	
	Result (t)	Resist (t)	Moltipl. Collasso	%PI. Moll	Result (t)	Resist (t)	Moltipl. Collasso	%PI. Moll	Moltipl. Minimo	STATUS (m)
A1 / 1	530	530	1,000	0					1,000	OK
A1 / 2	516	516	1,000	0						OK
A1 / 3	530	530	1,000	0						OK
A1 / 4	516	516	1,000	0						OK
A1 / 5	511	511	1,000	0						OK
A1 / 6	530	530	1,000	0						OK
A1 / 7	516	516	1,000	0						OK
A1 / 8	511	511	1,000	0						OK
A1 / 9	373	373	1,000	0						OK
A1 / 10	373	373	1,000	0						OK
A1 / 11	373	373	1,000	0						OK
A1 / 12	373	373	1,000	0						OK
A1 / 13	373	373	1,000	0						OK

PROGECA S.R.L.

SOFTWARE: C.D.S. - Full - Rel.2018 - Lic. Nro: 23592

SEPOLTURA GENTILIZIA

PORTANZA GLOBALE PIASTRE - MOLTIPLICATORI DI COLLASSO - SLD										
Comb N.ro	DRENATE				NON DRENATE				RISULTATI	
	Risult (t)	Resist (t)	Moltipl. Collasso	%Pl. Moll	Risult (t)	Resist (t)	Moltipl. Collasso	%Pl. Moll	Moltipl. Minimo	STATUS (m)
A1 / 14	373	373	1,000	0						OK
A1 / 15	373	373	1,000	0						OK
A1 / 16	373	373	1,000	0						OK
A1 / 17	373	373	1,000	0						OK
A1 / 18	373	373	1,000	0						OK
A1 / 19	373	373	1,000	0						OK
A1 / 20	373	373	1,000	0						OK
A1 / 21	373	373	1,000	0						OK
A1 / 22	373	373	1,000	0						OK
A1 / 23	373	373	1,000	0						OK
A1 / 24	373	373	1,000	0						OK
A1 / 25	373	373	1,000	0						OK
A1 / 26	373	373	1,000	0						OK
A1 / 27	373	373	1,000	0						OK
A1 / 28	373	373	1,000	0						OK
A1 / 29	373	373	1,000	0						OK
A1 / 30	373	373	1,000	0						OK
A1 / 31	373	373	1,000	0						OK
A1 / 32	373	373	1,000	0						OK
A1 / 33	373	373	1,000	0						OK
A1 / 34	373	373	1,000	0						OK
A1 / 35	373	373	1,000	0						OK
A1 / 36	373	373	1,000	0						OK
A1 / 37	373	373	1,000	0						OK
A1 / 38	373	373	1,000	0						OK
A1 / 39	373	373	1,000	0						OK
A1 / 40	373	373	1,000	0						OK

PORTANZA GLOBALE PIASTRE - ABBASSAMENTI COMBINAZ.: SLD/1														
Nodo3d N.ro	DRENATE		NON DRENATE		Nodo3d N.ro	DRENATE		NON DRENATE		Nodo3d N.ro	DRENATE		NON DRENATE	
	SpostZ (cm)	SpostZ/ SpostEI	SpostZ (cm)	SpostZ/ SpostEI		SpostZ (cm)	SpostZ/ SpostEI	SpostZ (cm)	SpostZ/ SpostEI		SpostZ (cm)	SpostZ/ SpostEI	SpostZ (cm)	SpostZ/ SpostEI
1	-0,230	ELAST.			2	-0,230	ELAST.			3	-0,238	ELAST.		
4	-0,238	ELAST.			5	-0,230	ELAST.			6	-0,238	ELAST.		
7	-0,230	ELAST.			8	-0,238	ELAST.			9	-0,230	ELAST.		
10	-0,230	ELAST.			11	-0,230	ELAST.			12	-0,231	ELAST.		
13	-0,230	ELAST.			14	-0,230	ELAST.			15	-0,238	ELAST.		
16	-0,238	ELAST.			17	-0,230	ELAST.			18	-0,230	ELAST.		
19	-0,230	ELAST.			20	-0,230	ELAST.			21	-0,230	ELAST.		
22	-0,230	ELAST.			23	-0,238	ELAST.			24	-0,238	ELAST.		
25	-0,230	ELAST.			26	-0,230	ELAST.			27	-0,230	ELAST.		
28	-0,230	ELAST.			29	-0,230	ELAST.			30	-0,230	ELAST.		
31	-0,238	ELAST.			32	-0,238	ELAST.			33	-0,230	ELAST.		
34	-0,230	ELAST.			35	-0,231	ELAST.			36	-0,231	ELAST.		
37	-0,230	ELAST.			38	-0,230	ELAST.			39	-0,238	ELAST.		
40	-0,238	ELAST.			41	-0,231	ELAST.			42	-0,231	ELAST.		
43	-0,230	ELAST.			44	-0,238	ELAST.			45	-0,230	ELAST.		
46	-0,230	ELAST.			47	-0,230	ELAST.			48	-0,238	ELAST.		
49	-0,230	ELAST.			50	-0,230	ELAST.			51	-0,230	ELAST.		
52	-0,238	ELAST.			53	-0,230	ELAST.			54	-0,231	ELAST.		
55	-0,238	ELAST.			56	-0,238	ELAST.			57	-0,238	ELAST.		
58	-0,238	ELAST.			59	-0,238	ELAST.			60	-0,238	ELAST.		
61	-0,238	ELAST.			62	-0,238	ELAST.			63	-0,238	ELAST.		
64	-0,238	ELAST.			65	-0,238	ELAST.			391	-0,231	ELAST.		
392	-0,231	ELAST.			393	-0,232	ELAST.			394	-0,231	ELAST.		
395	-0,231	ELAST.			396	-0,231	ELAST.			397	-0,231	ELAST.		
398	-0,231	ELAST.			399	-0,231	ELAST.			400	-0,232	ELAST.		
401	-0,232	ELAST.			402	-0,231	ELAST.			403	-0,231	ELAST.		
404	-0,231	ELAST.			405	-0,231	ELAST.			406	-0,231	ELAST.		
407	-0,231	ELAST.			408	-0,231	ELAST.			409	-0,231	ELAST.		
410	-0,231	ELAST.			411	-0,231	ELAST.			412	-0,231	ELAST.		
413	-0,232	ELAST.			414	-0,231	ELAST.			415	-0,231	ELAST.		
416	-0,231	ELAST.												

