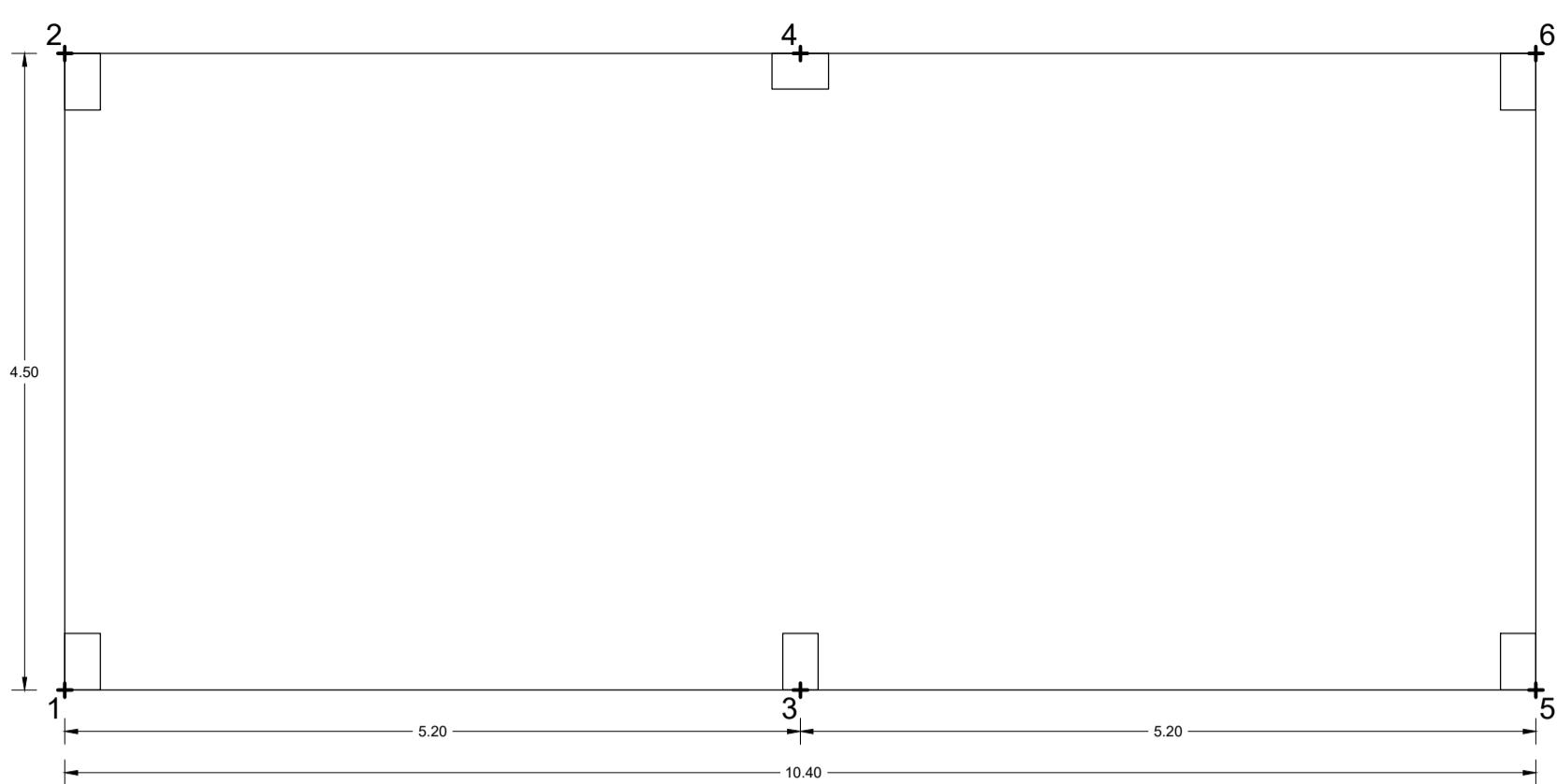
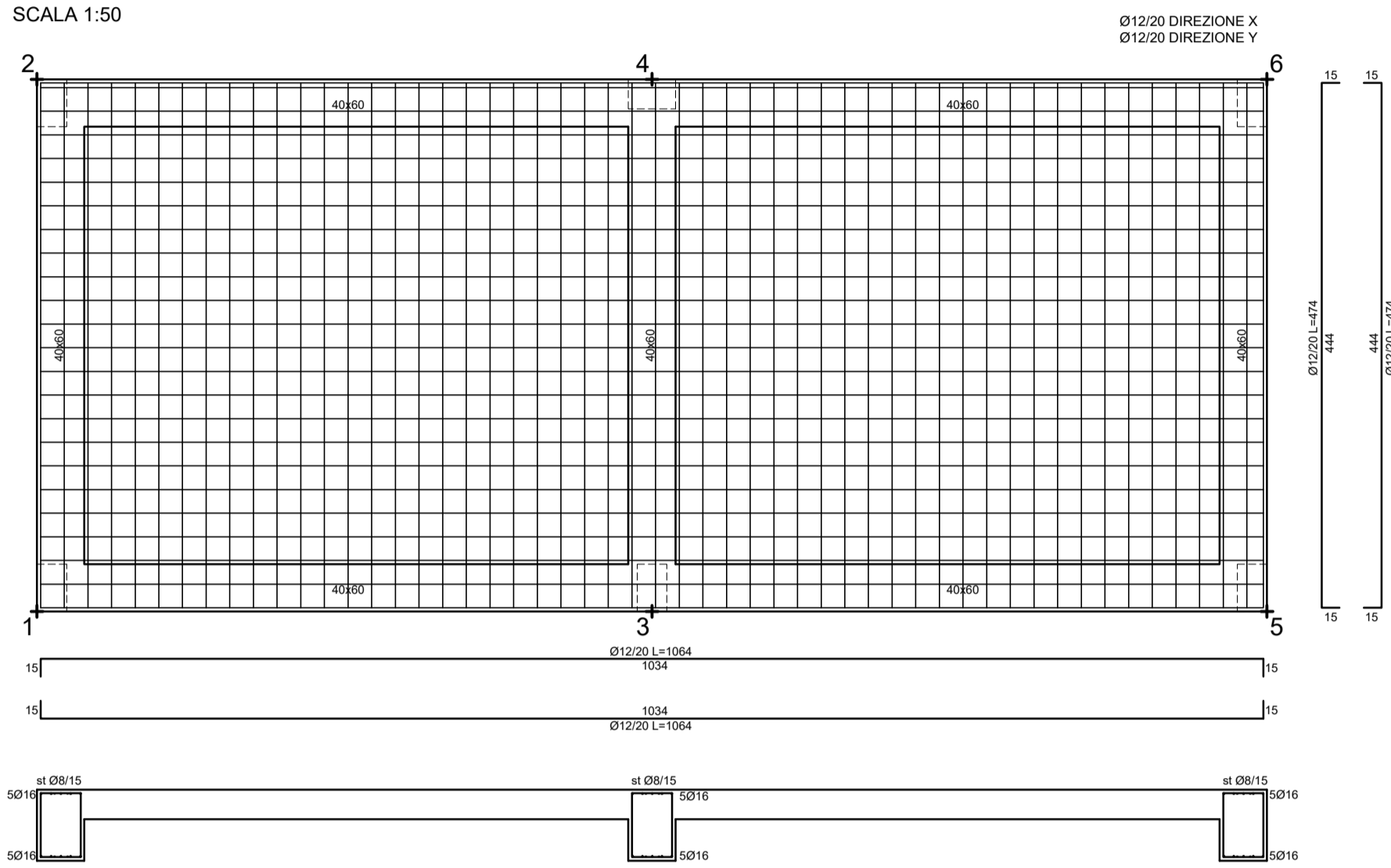


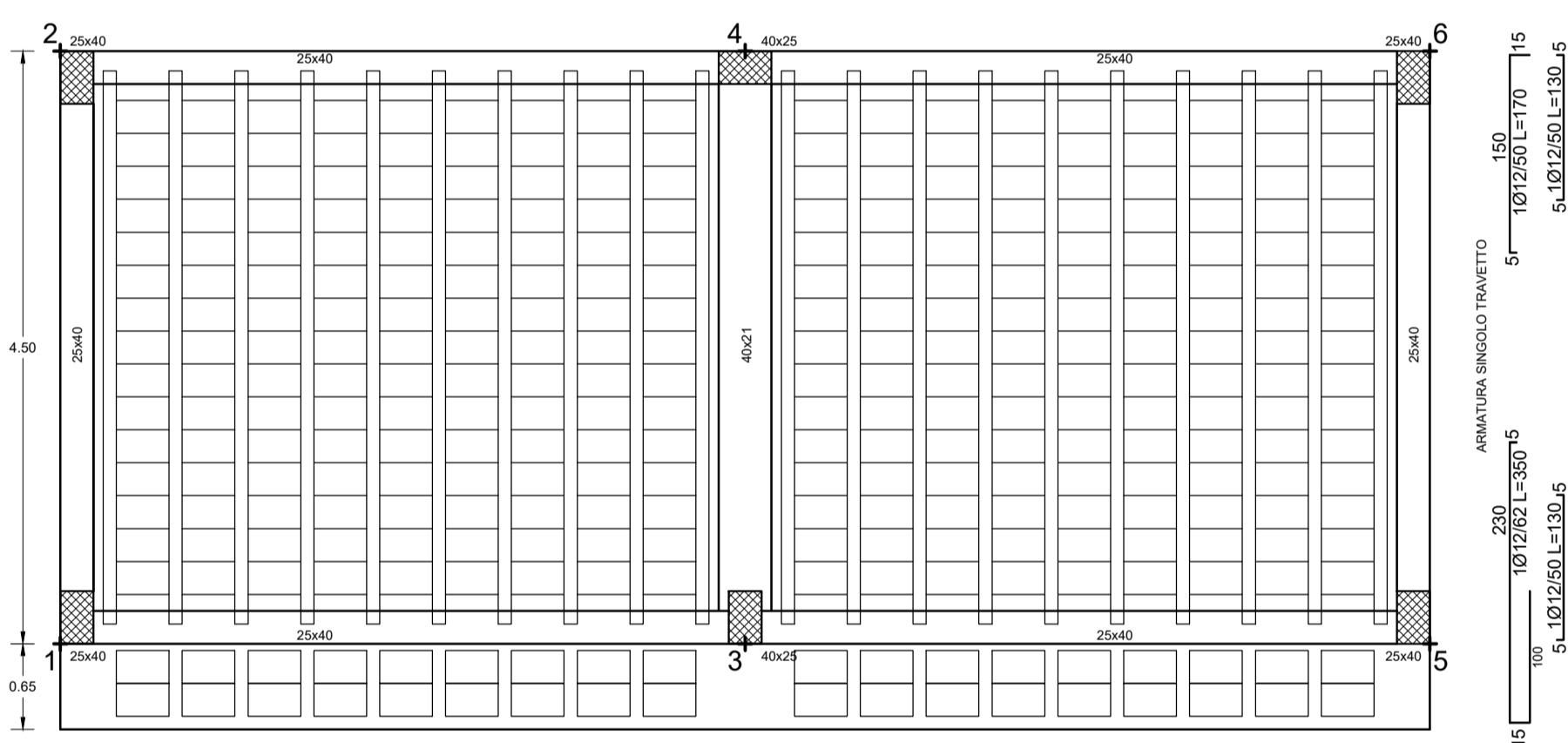
PIANTA FILI FISSI  
SCALA 1:50



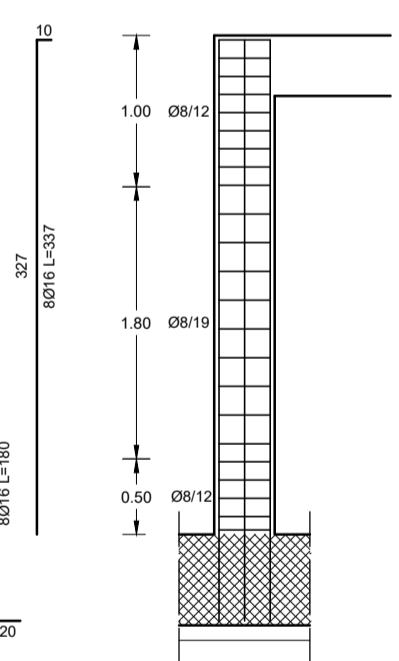
PIANTA FONDAZIONI  
PLATEA h=25cm - quota -0,05m  
NERVATURA 40x60 cm  
SCALA 1:50



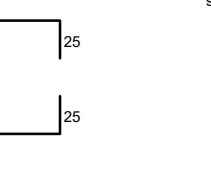
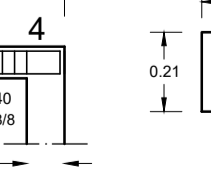
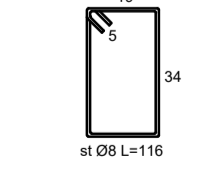
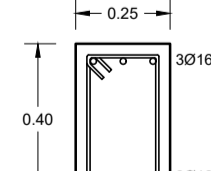
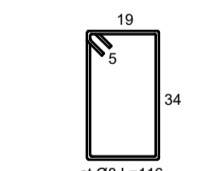
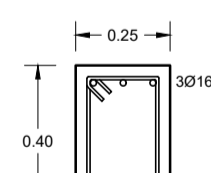
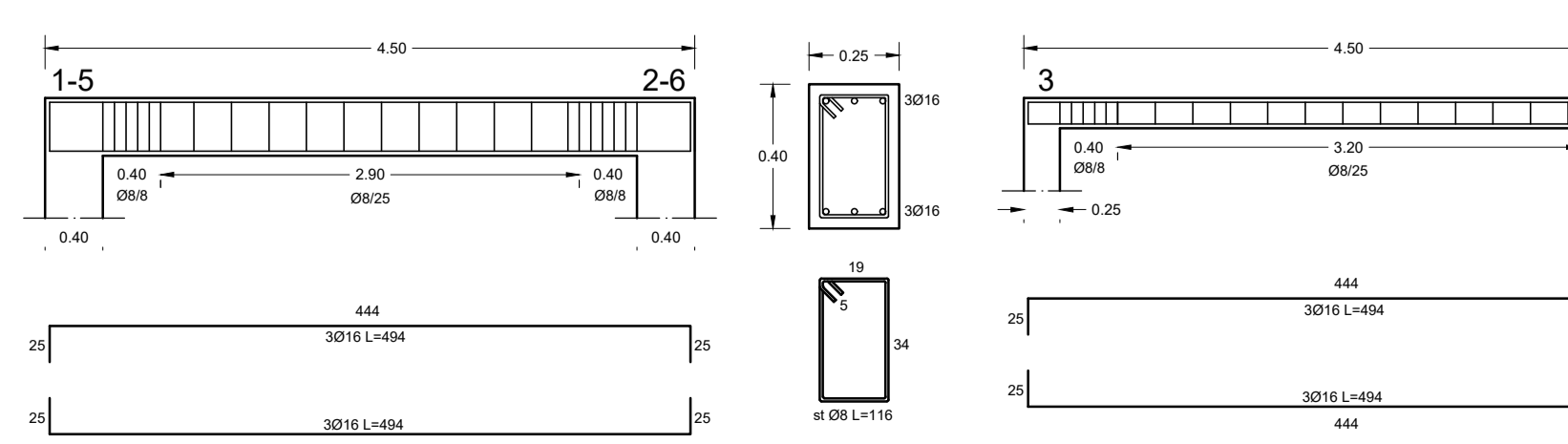
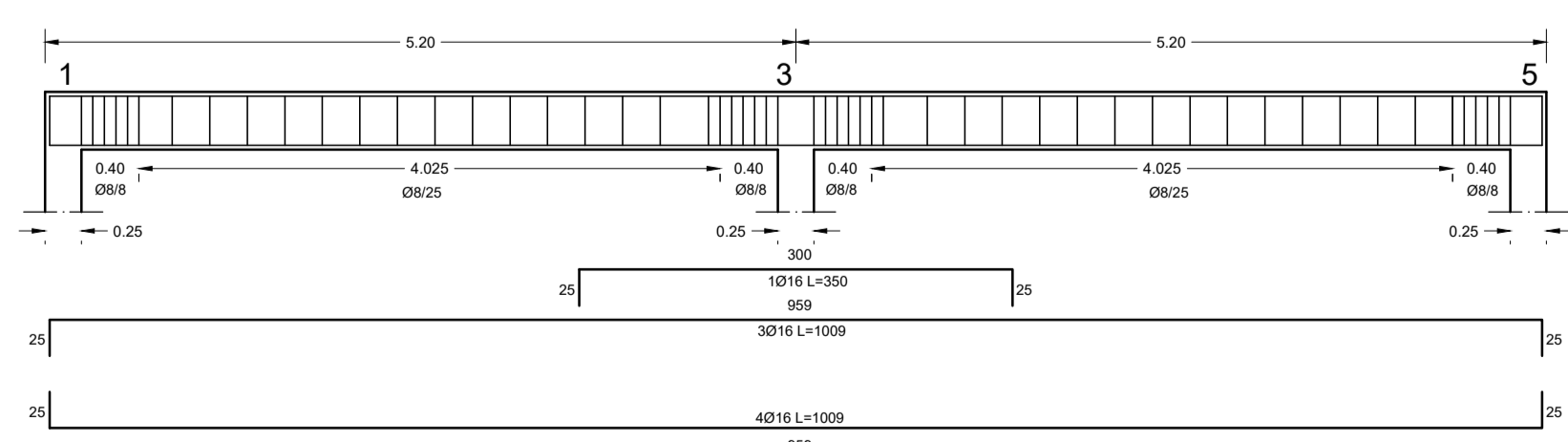
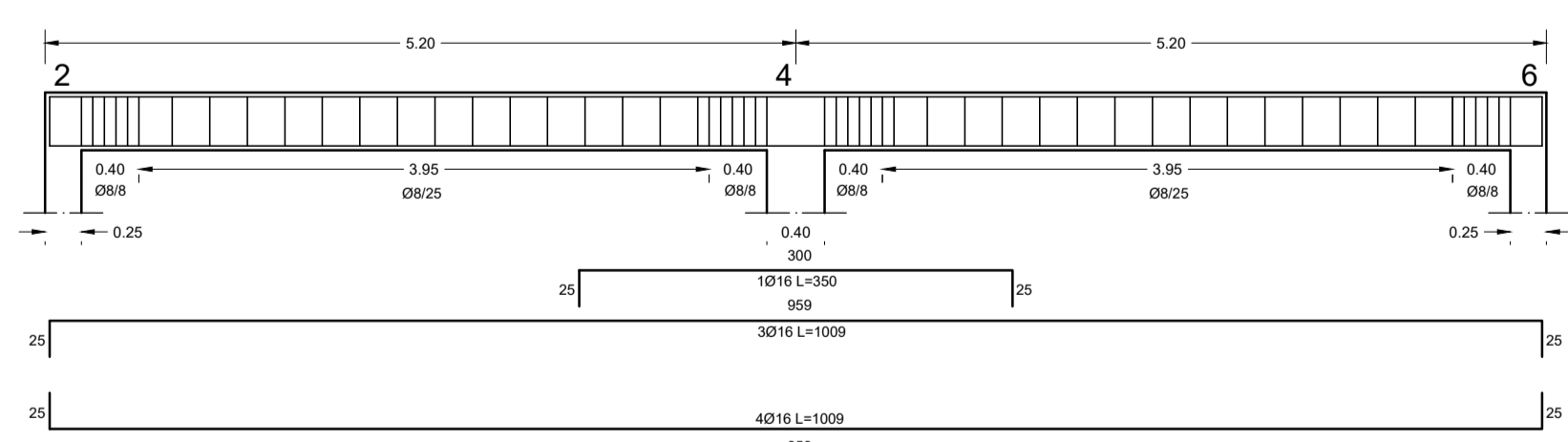
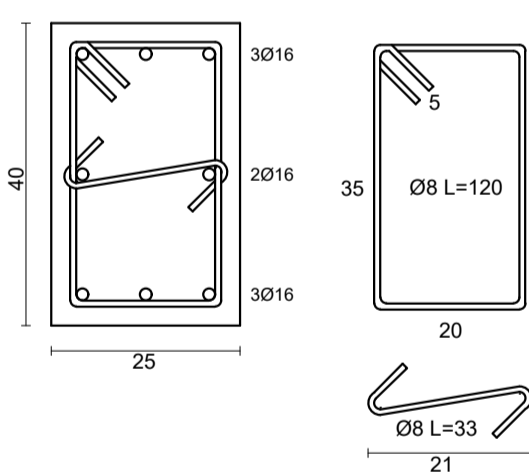
PIANTA COPERTURA  
SOLAIO LATERO CEMENTIZIO h=21cm - quota +3,25m  
SCALA 1:50



PILASTRATA TIPO  
Scala 1:50

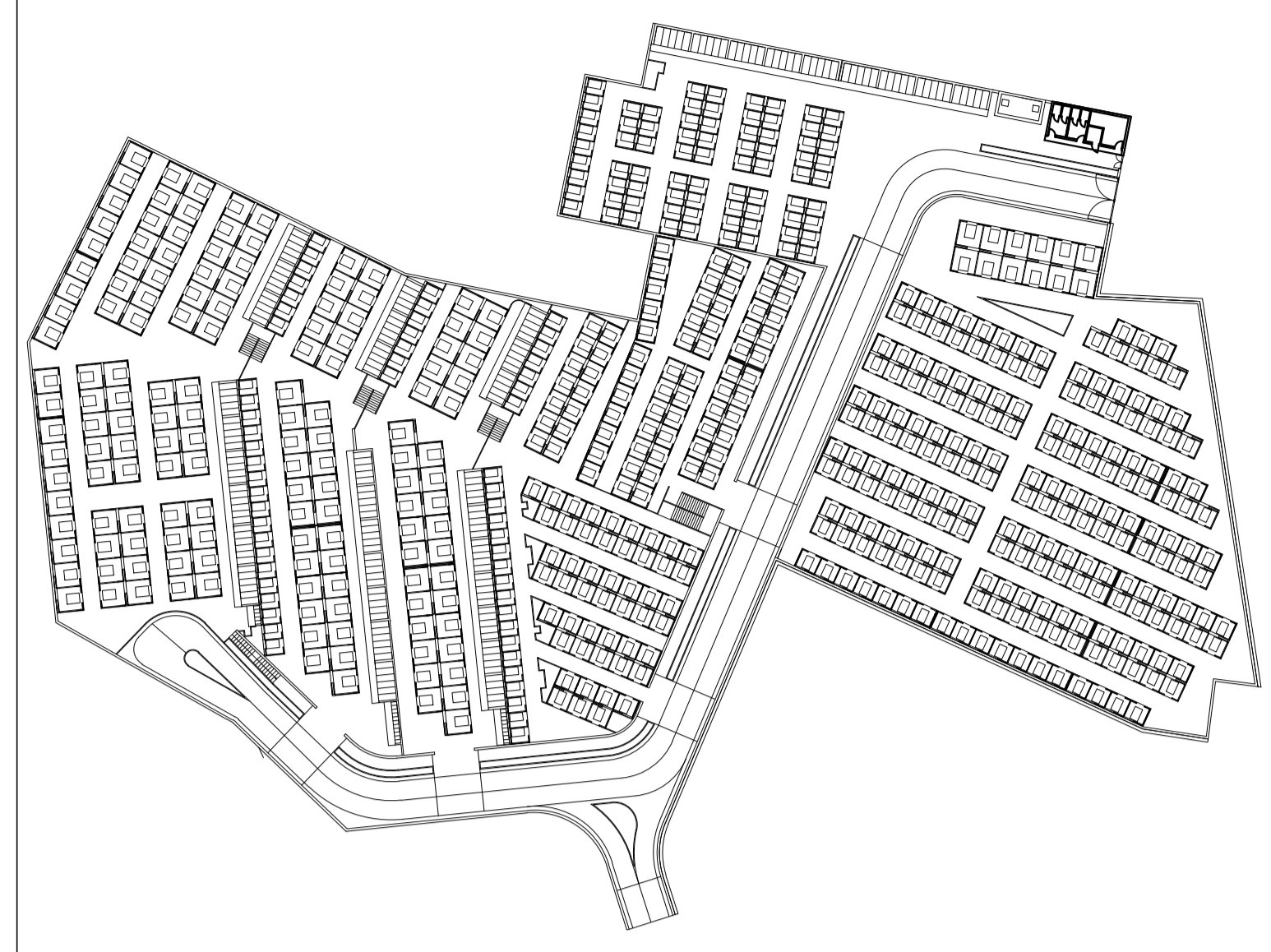


DETTAGLIO  
Scala 1:10



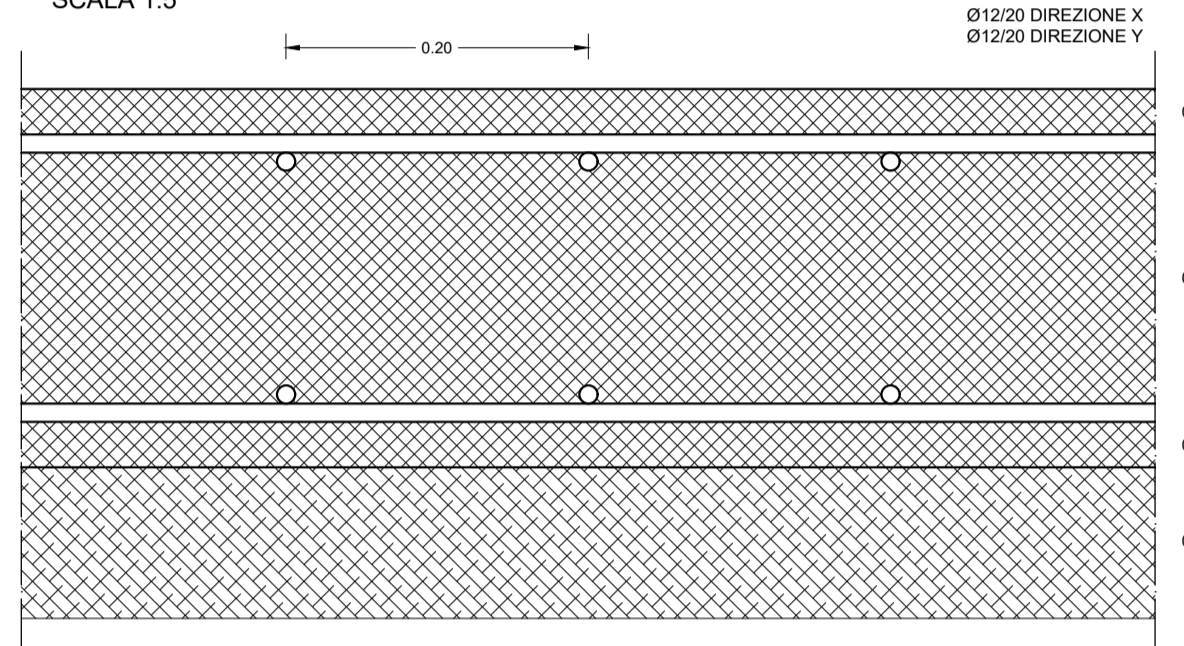
CARATTERISTICHE DEI MATERIALI	PRESCRIZIONI D' OPERA
FONDAZIONI: Platea .....calcestruzzo C28/35 acciaio B450C	-Copriferro: 2,5 cm in fondazione ed in elevazione.
ELEVAZIONE: Pilastrini, travi e solaio.....calcestruzzo C28/35 acciaio B450C	-Sovrapposizione armature: 40ø

KEYPLAN

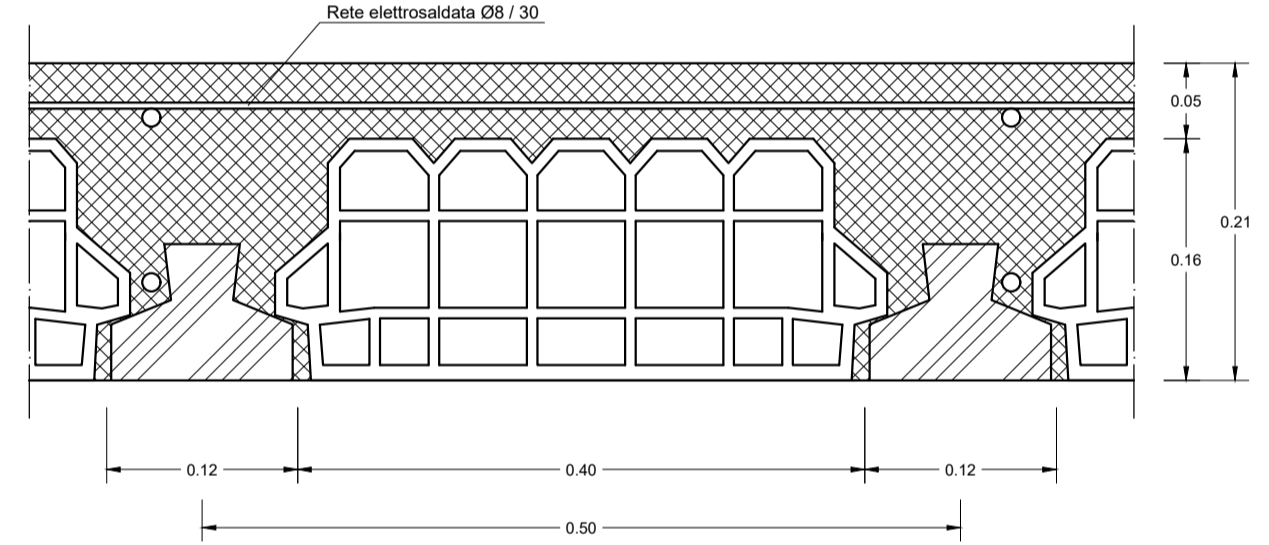


PARTICOLARI COSTRUTTIVI SCALE: 1:5

PARTICOLARE PLATEA 25cm  
SCALA 1:5

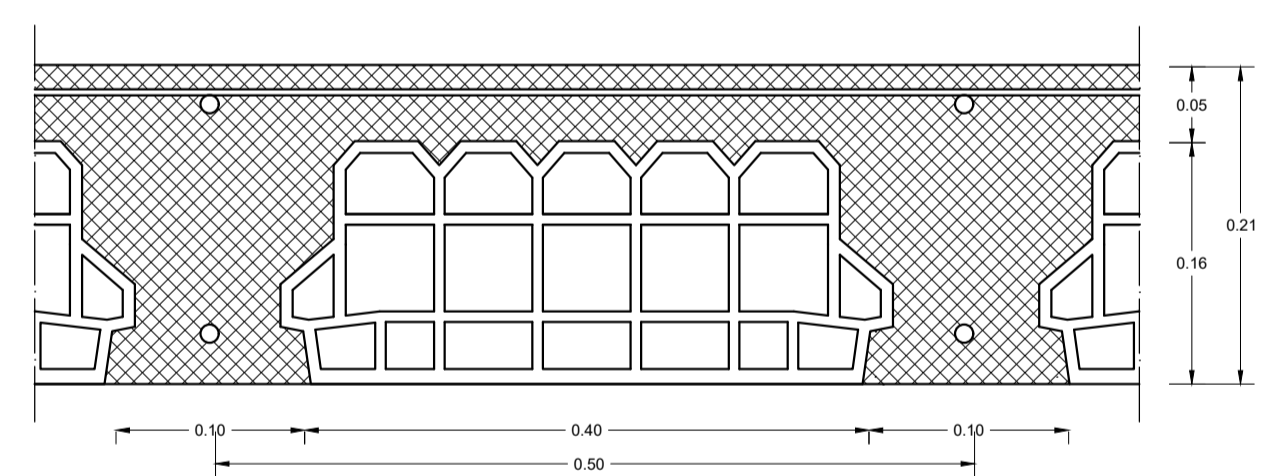


PARTICOLARE SOLAIO CON TRAVETTI PREFABBRICATI  
SCALA 1:5



Sezione solaio cm 16+5  
Travetti Celersap 12x9 interasse cm 50 armatura A5

PARTICOLARE SOLAIO CON TRAVETTI IN OPERA  
SCALA 1:5



Sezione solaio cm 16+4  
Travetti in opera

**PROGETTO ESECUTIVO**  
ai sensi degli articoli da 33 a 43 del D.P.R. 207/2010

**IL CONCESSIONARIO**

Service  
Termini Imerese Srl

Amm.re Unific. Service  
Luigi Carrino

Service  
Termini Imerese Srl  
L'Amministrazione Unificata  
Luigi Carrino

**I PROGETTISTI**

**PROGECA**  
INGEGNERIA  
DELLA PROVINCIA  
DI PALERMO

Ing. Vincenzo Caputo  
Ing. Vincenzo Caputo  
Ord. Ing. Caserta n° 3358

Ing. Domenico Porfidia  
Ord. Ing. Caserta n° 2652

Ing. Mario Perri  
Ord. Ing. Caserta n° 4326

**TAV S.21** ESECUTIVI STRUTTURALI E PARTICOLARI COSTRUTTIVI BLOCCO SERVIZI E CONTROLLO ACCESSI

**CONTRATTO PER L'AMPLIAMENTO CIMITERO E GESTIONE DEL NUOVO E VECCHIO CIMITERO DEL COMUNE DI TERMINI IMERESE**  
(Contratto di concessione del 27 Settembre 2012 - Rep. n. 10829 - Racc. n. 31)

**COMUNE DI TERMINI IMERESE**  
Provincia di Palermo

GENNAIO 2019