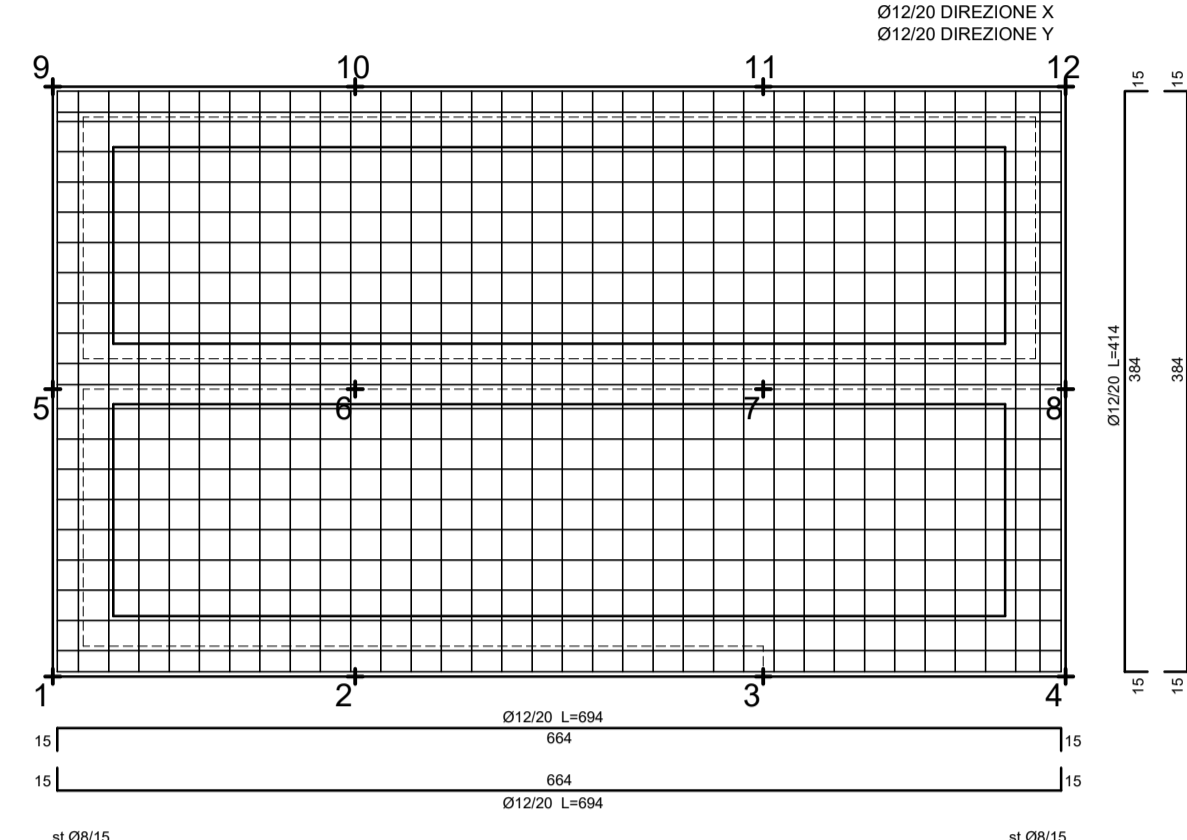
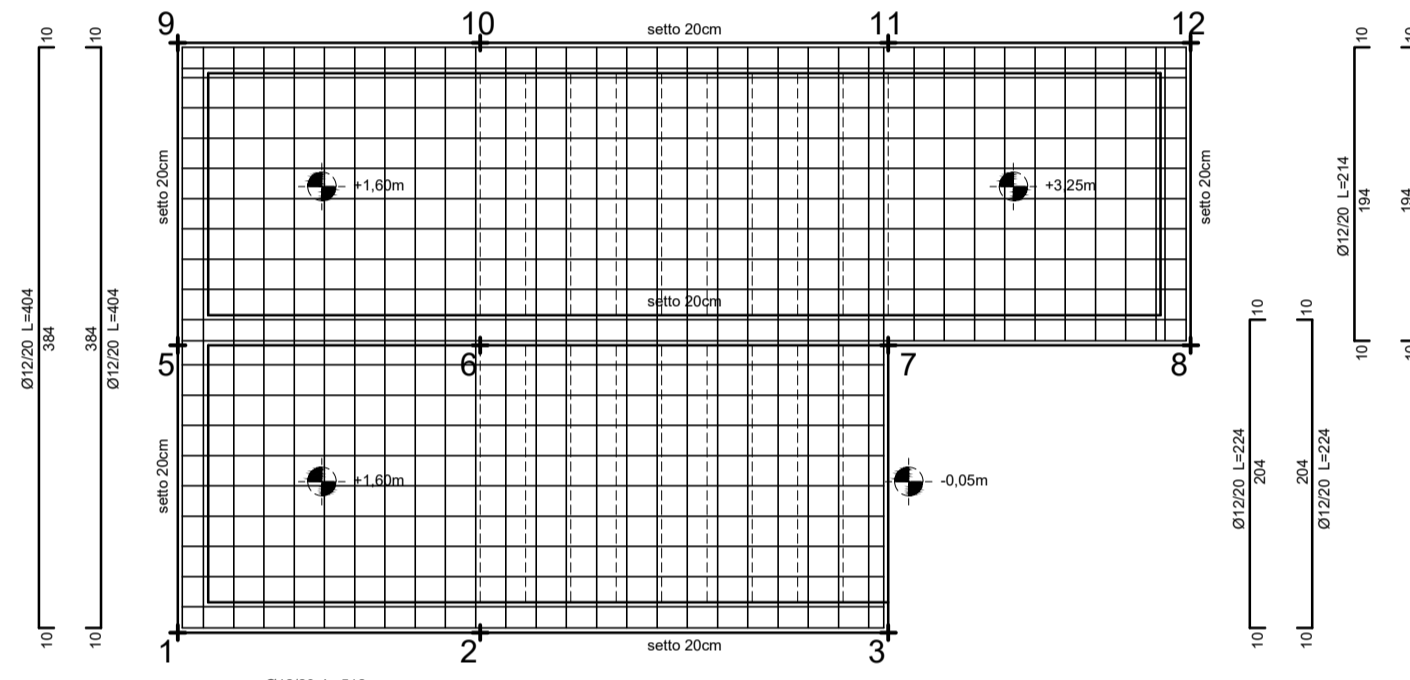
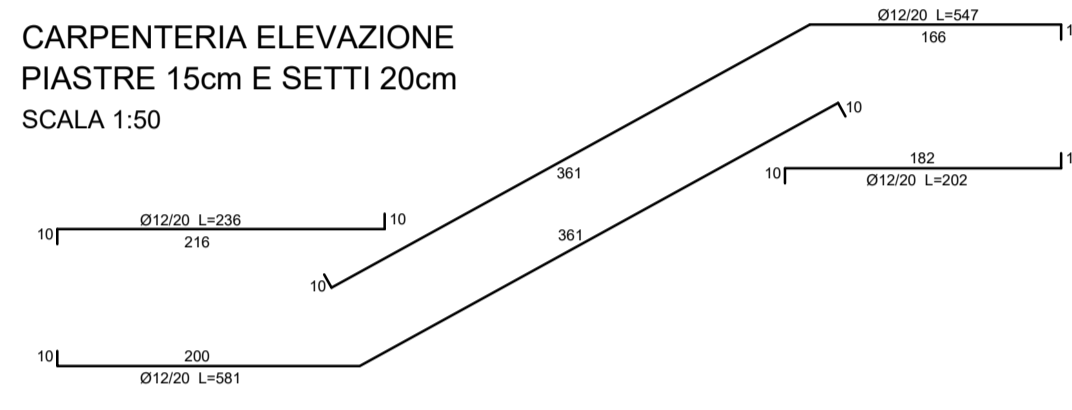


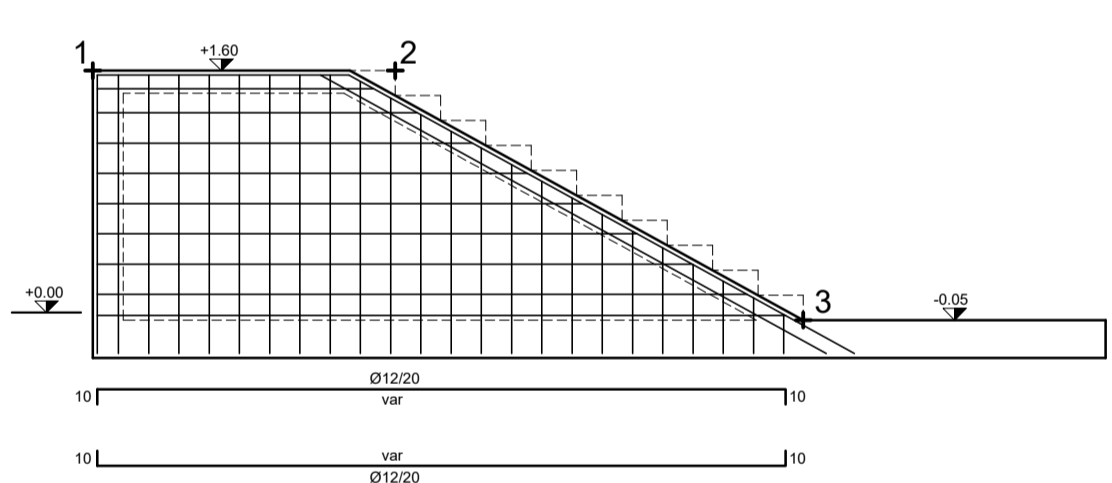
PIANTA FONDAZIONI
PLATEA h=25cm - quota -0,05m
SCALA 1:50



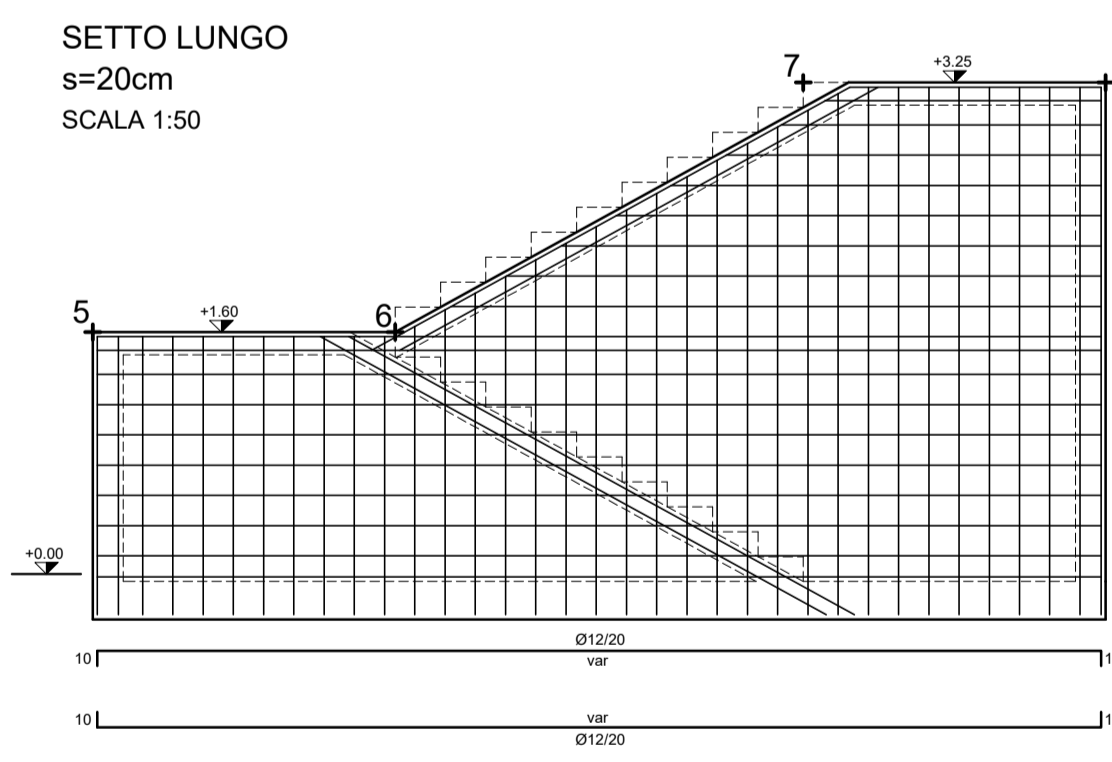
CARPENTERIA ELEVAZIONE
PIASTRE 15cm E SETTI 20cm
SCALA 1:50



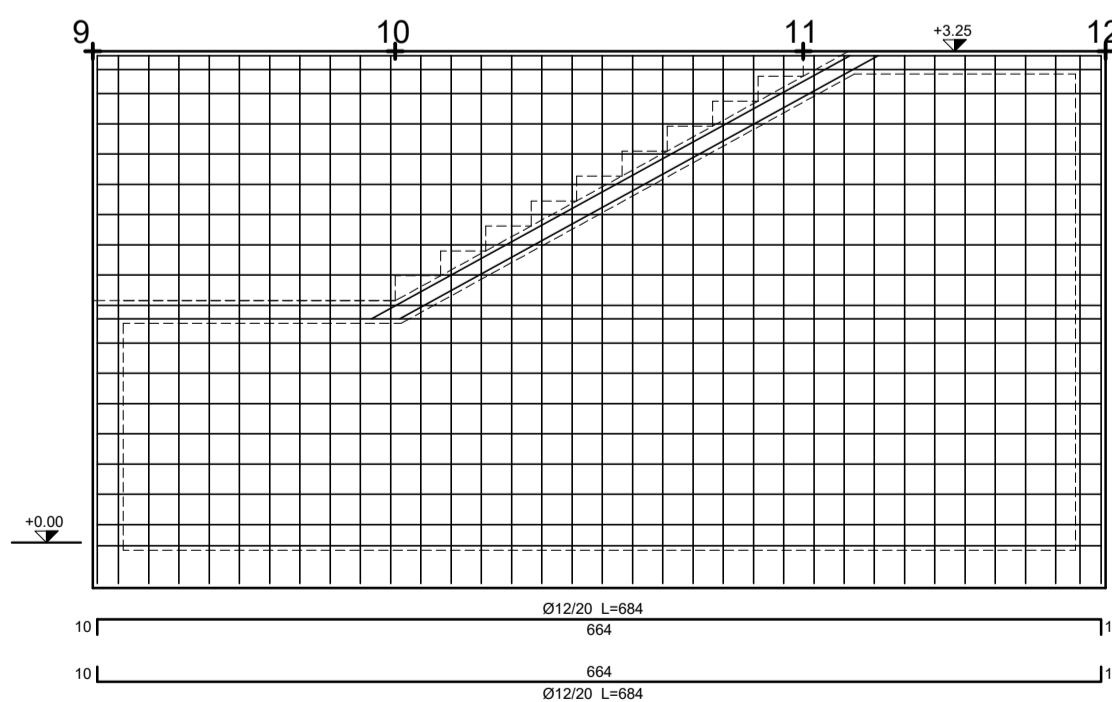
SETTO LUNGO
s=20cm
SCALA 1:50



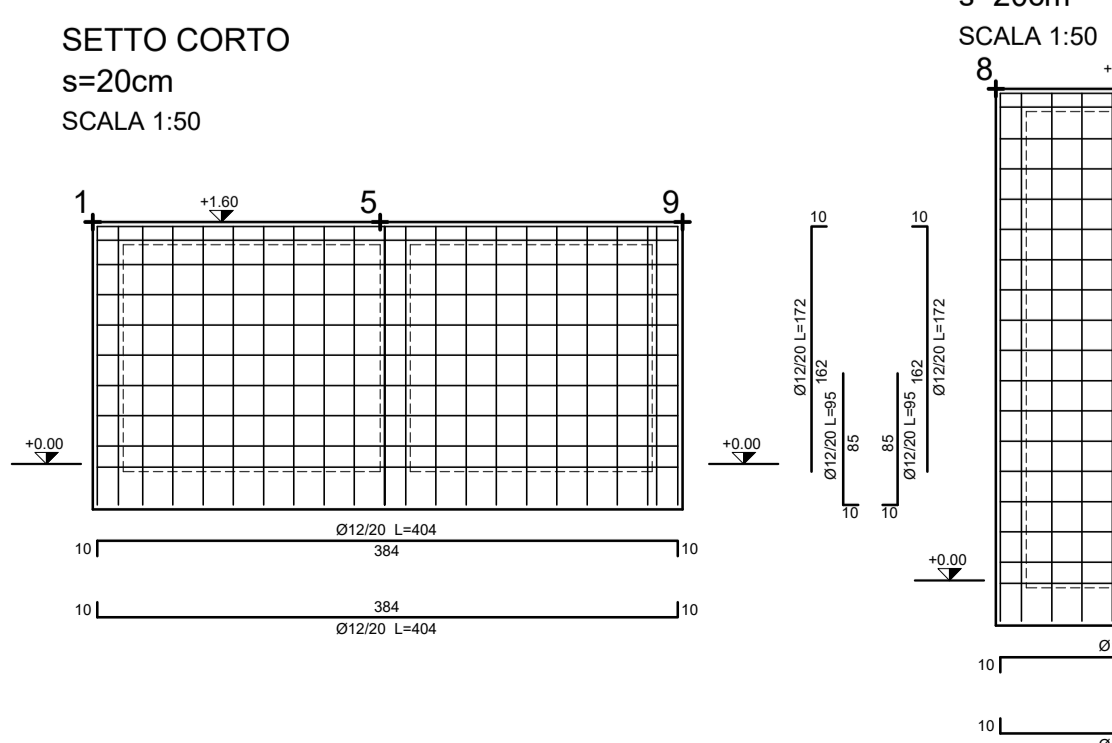
SETTO LUNGO
s=20cm
SCALA 1:50



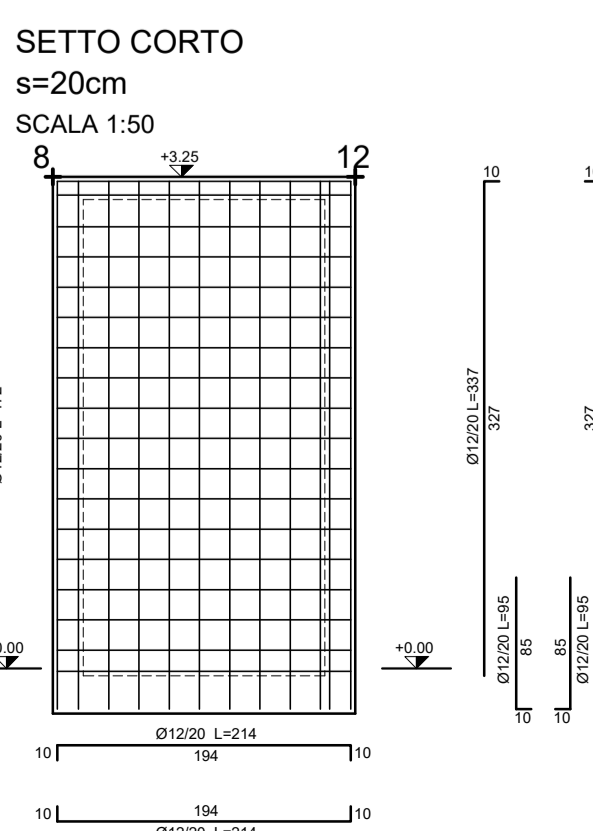
SETTO LUNGO
s=20cm
SCALA 1:50



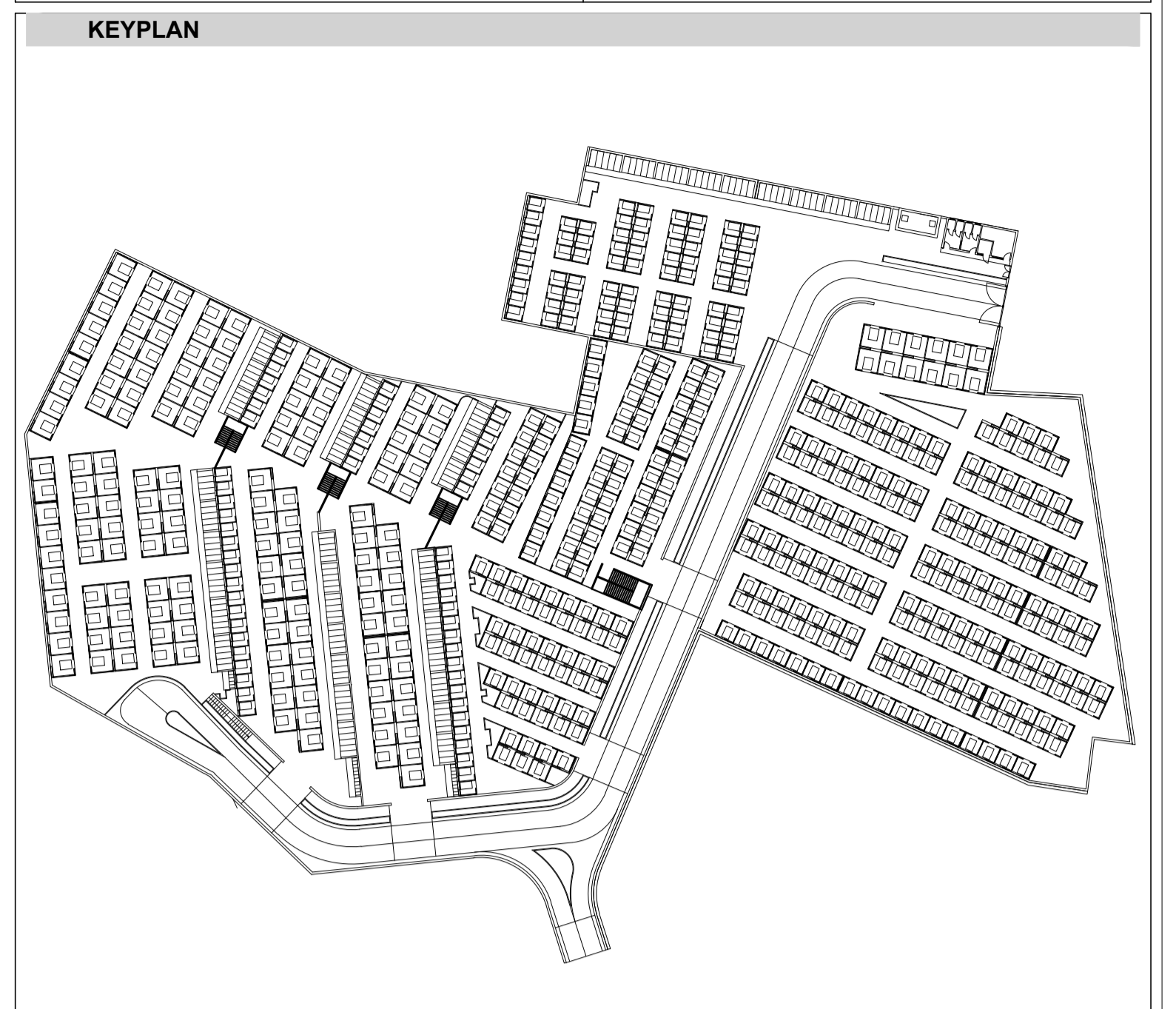
SETTO CORTO
s=20cm
SCALA 1:50



SETTO CORTO
s=20cm
SCALA 1:50

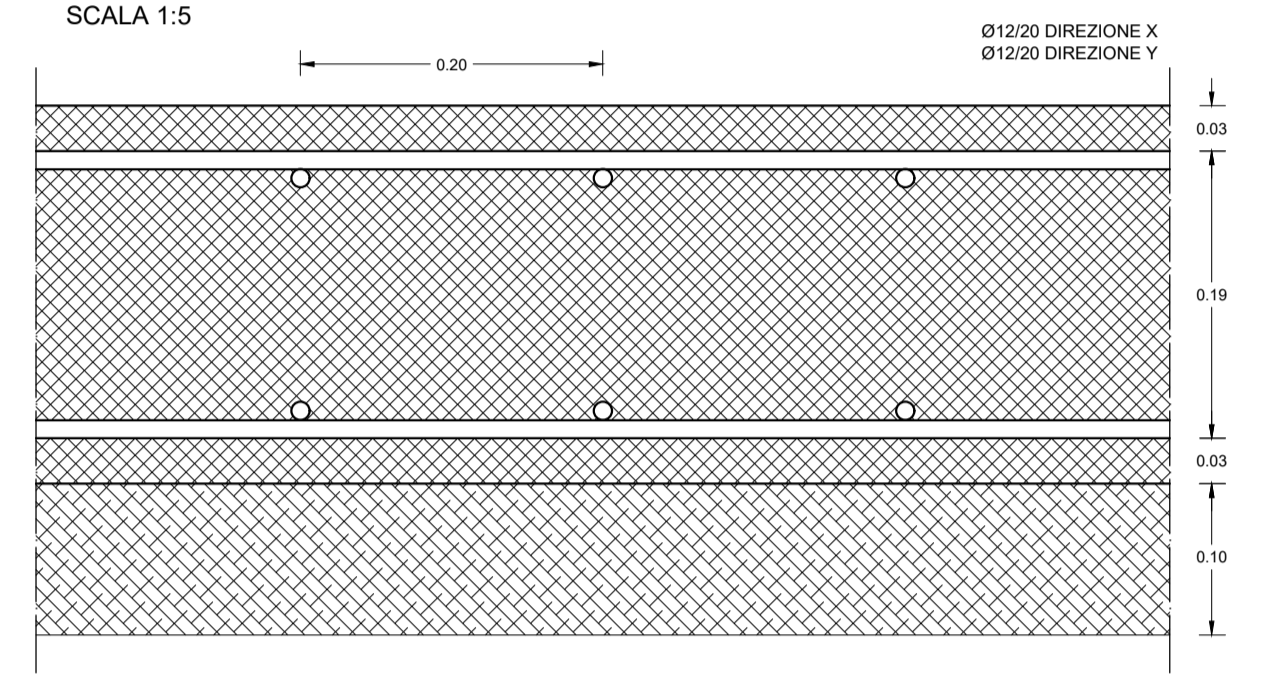


CARATTERISTICHE DEI MATERIALI	PRESCRIZIONI D'OPERA
FONDAZIONI: Plateacalcestruzzo C28/35 acciaio B450C	-Copriferro: 2,5 cm in fondazione ed in elevazione.
ELEVAZIONE: Setti e piastrecalcestruzzo C28/35 acciaio B450C	-Sovrapposizione armature: 40ø

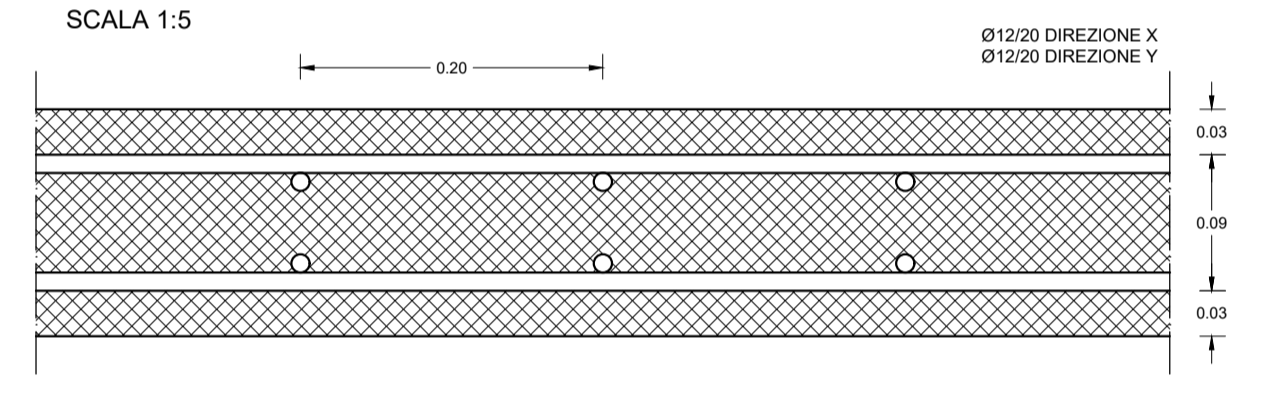


PARTICOLARI COSTRUTTIVI SCALE: 1:5

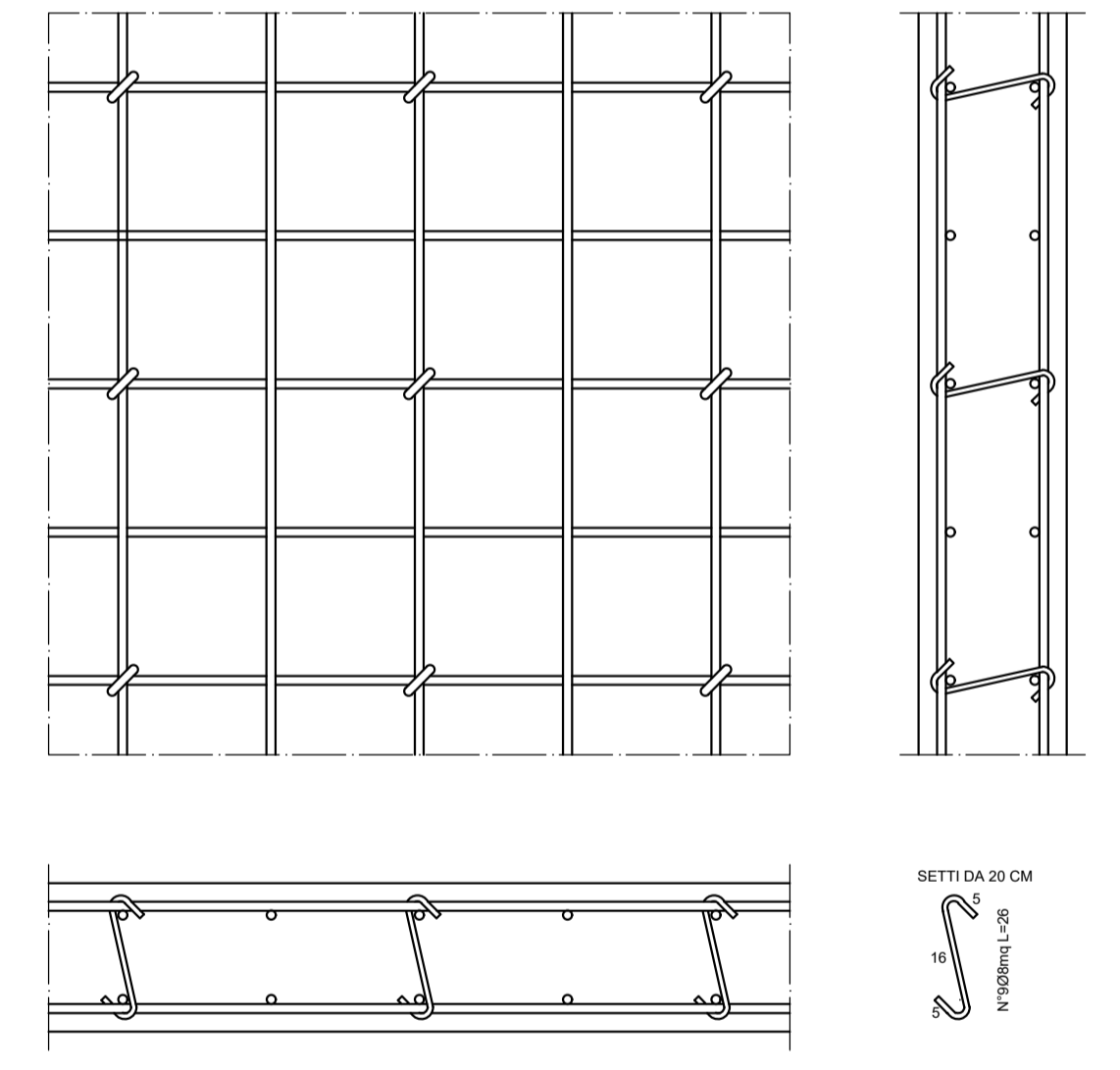
PARTICOLARE PLATEA 25cm
SCALA 1:5



PARTICOLARE PIASTRA COPERTURA 15cm
SCALA 1:5



PARTICOLARE DISPOSIZIONE SPILLI NEI SETTI
N°9 SPILLI AL METRO QUADRO
SCALA 1:10



PROGETTO ESECUTIVO
ai sensi degli articoli da 33 a 43 del D.P.R. 207/2010

IL CONCESSIONARIO

Service
Termini Imerese Srl

Amm.re Unificata Service
Luigi Carrara
Termini Imerese Srl
L'Amministratore delegato
Luigi Carrara

I PROGETTISTI

PROGECA
Società a partecipazione integrata
DELLA PROVINCIA
DI PALERMO

PROGECA
L'Amministratore delegato
Ing. Vincenzo Caputo
378
Ord. Ing. Caserta n° 3358

Ing. Domenico Porfidia
Ord. Ing. Caserta n° 2652

Ing. Mario Perri
Ord. Ing. Caserta n° 4326

TAV
S.22

ESECUTIVI STRUTTURALI E PARTICOLARI COSTRUTTIVI
BLOCCO SCALA

**CONTRATTO PER L'AMPLIAMENTO CIMITERO E GESTIONE DEL NUOVO
E VECCHIO CIMITERO DEL COMUNE DI TERMINI IMERESE**
(Contratto di concessione del 27 Settembre 2012 - Rep. n. 10829 - Racc. n. 31)

COMUNE DI TERMINI IMERESE
Provincia di Palermo

GENNAIO
2019