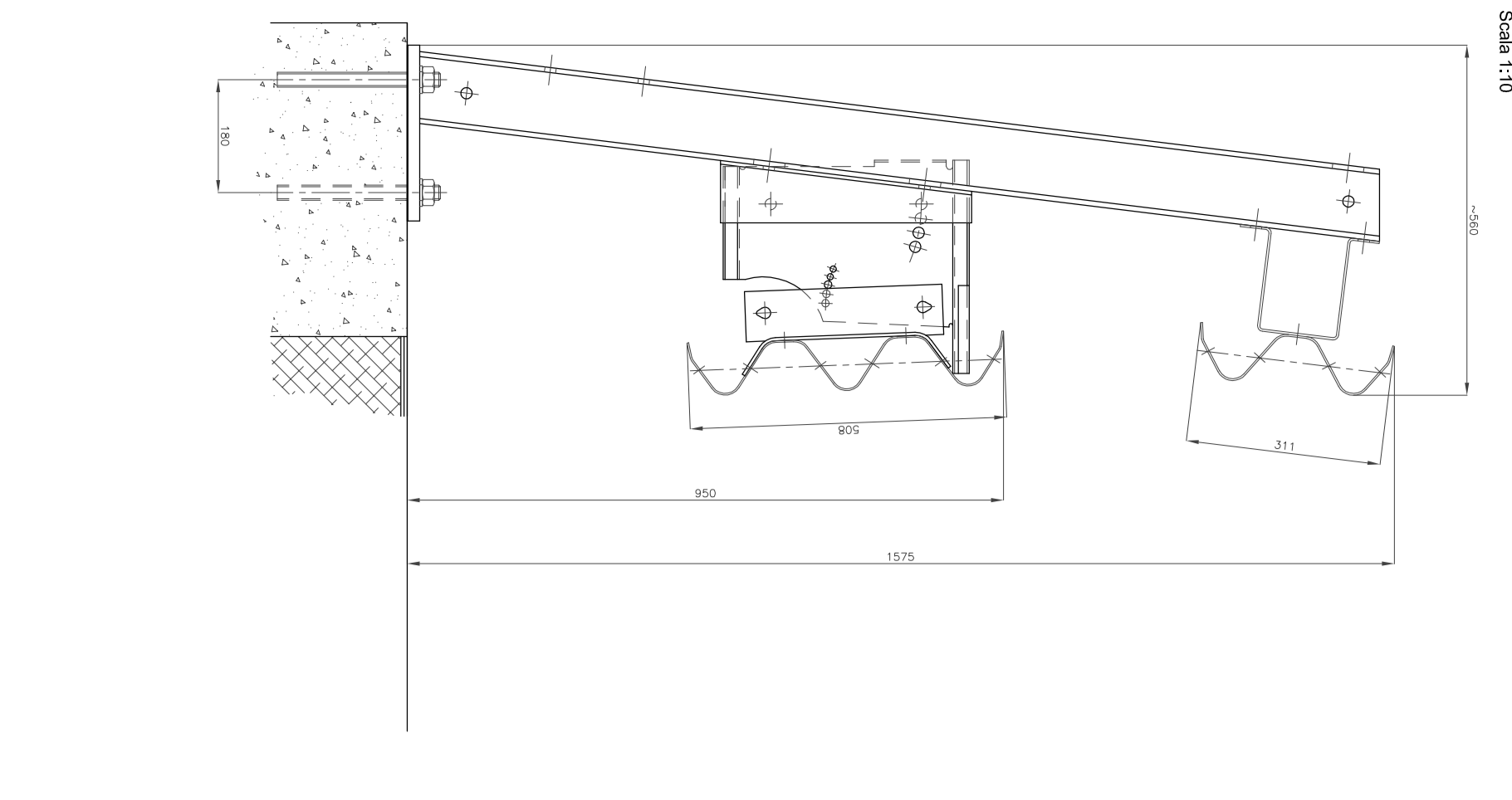
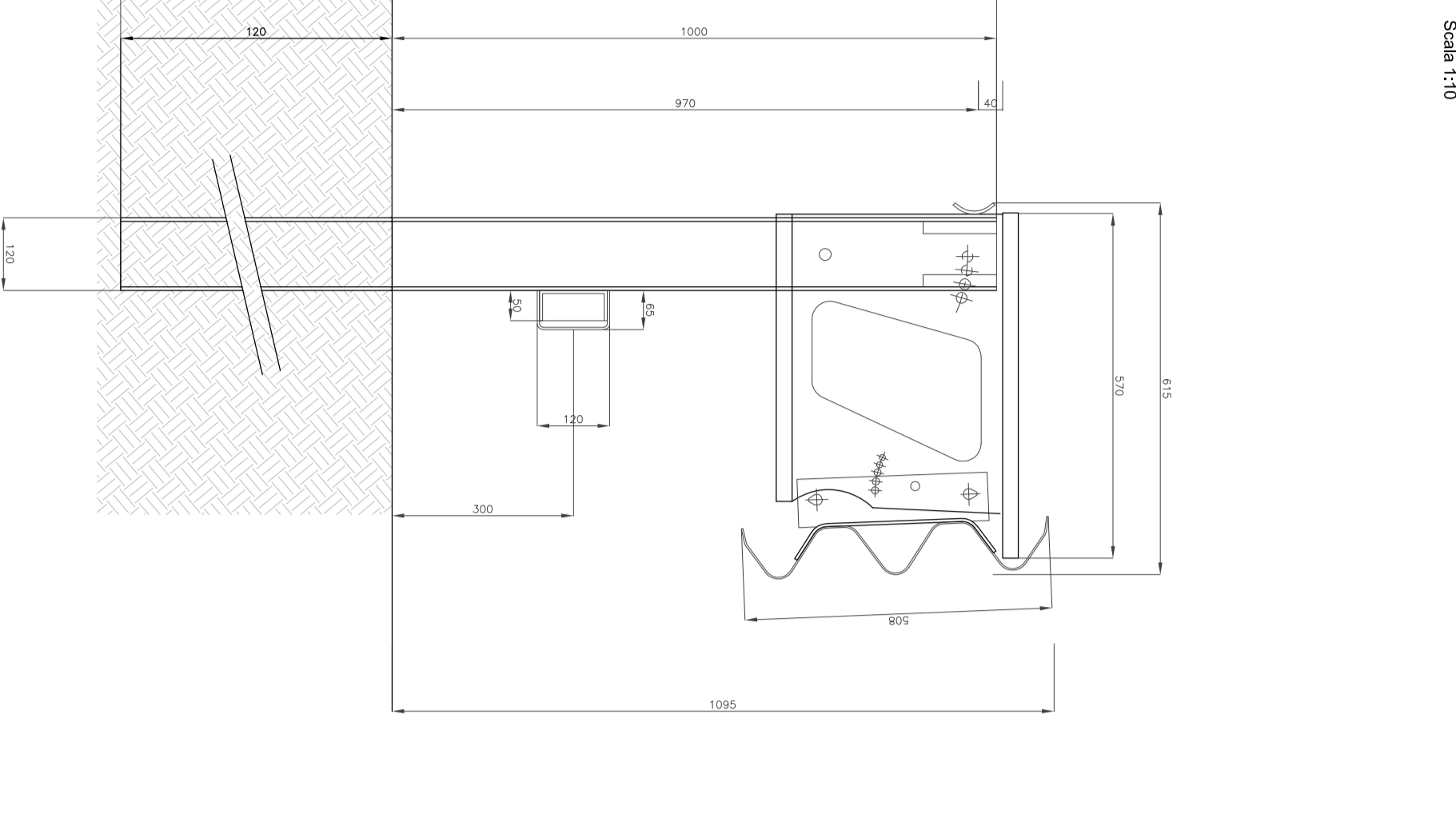


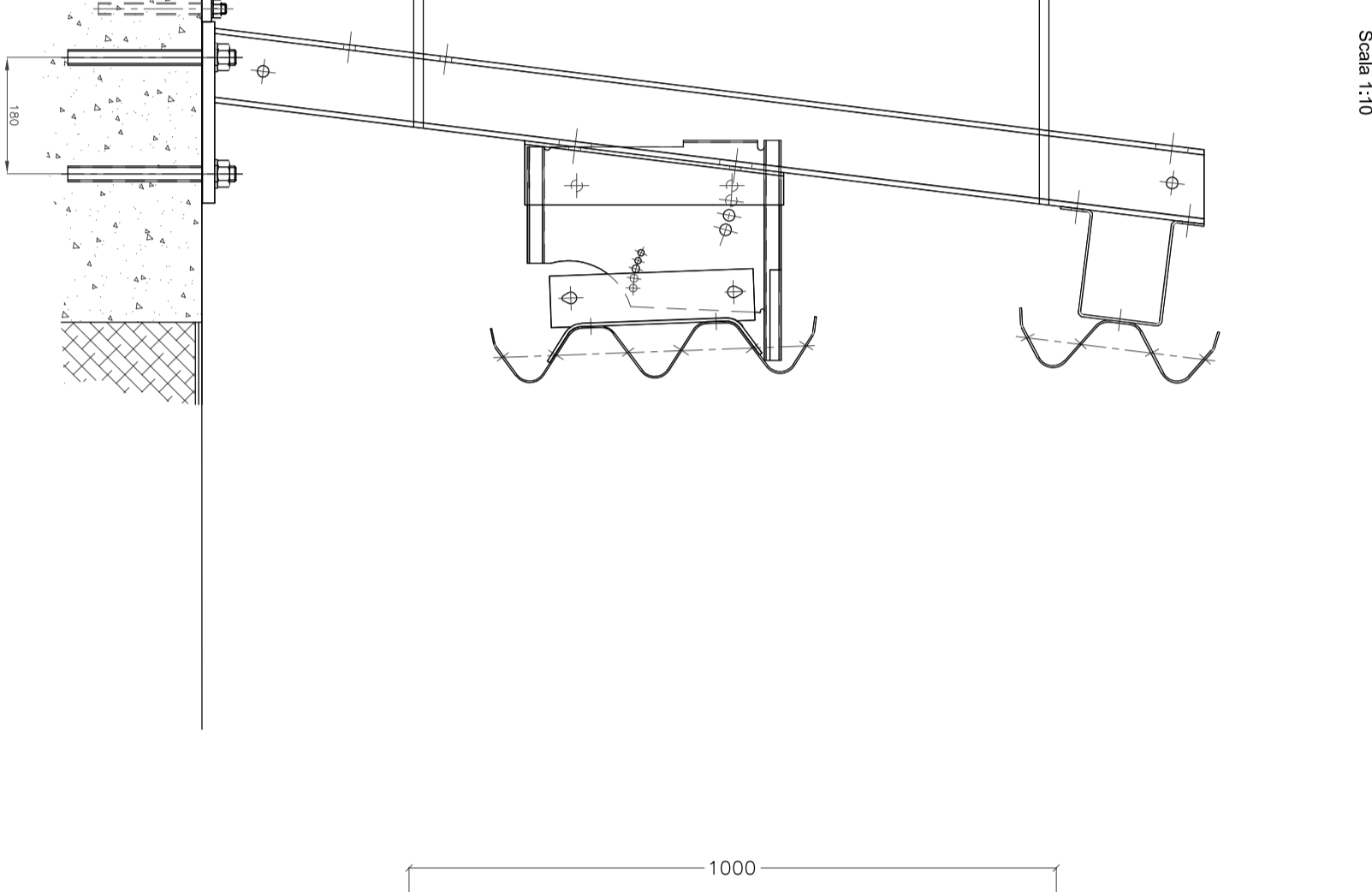
BARRIERA METALLICA ZINCATA A CALDO
BORDO PONTE OMOLOGATA classe "H2" (W5)
Art. 6.5.1.6



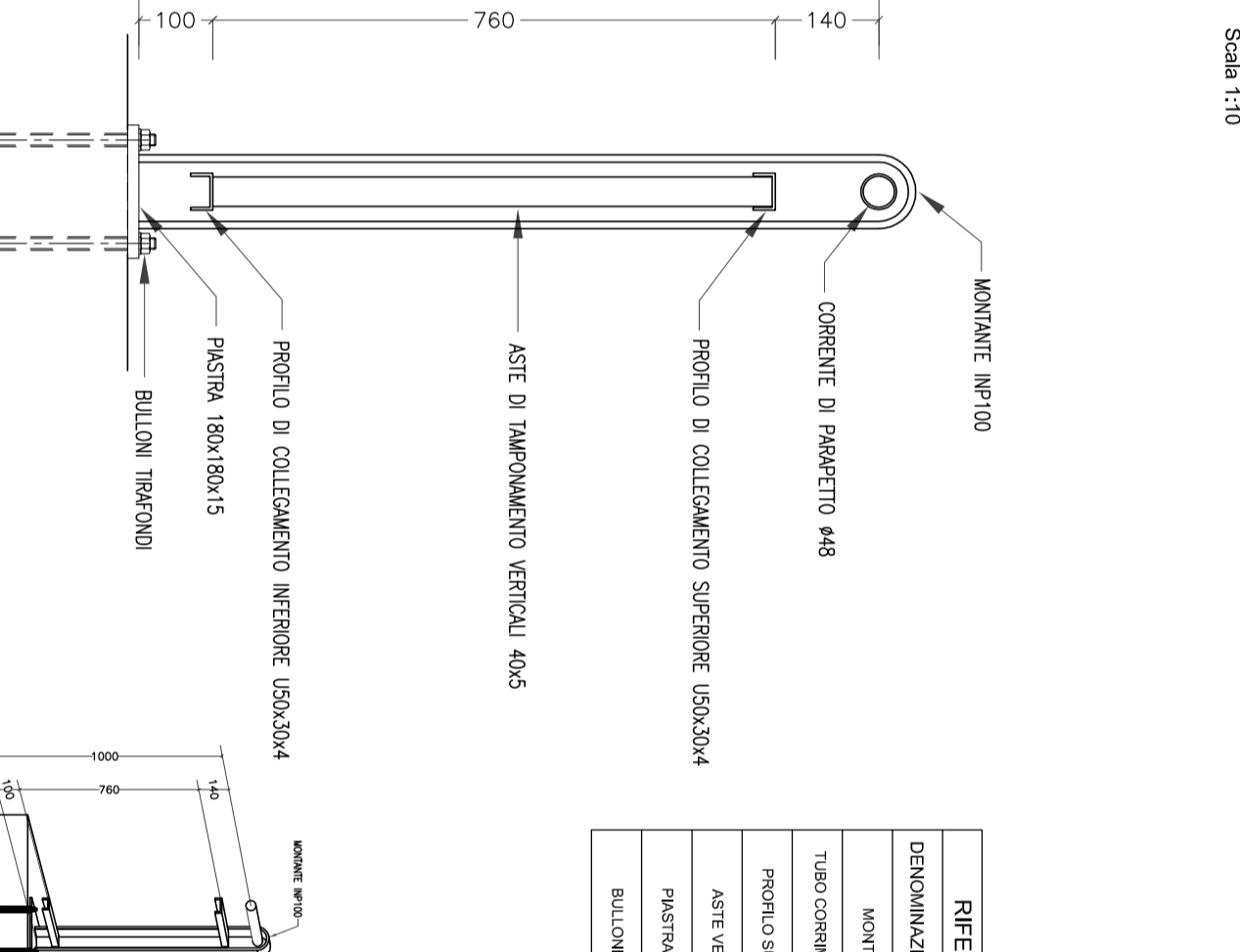
BARRIERA METALLICA ZINCATA A CALDO
BORDO LATERALE OMOLOGATA classe "H2" (W5)
Art. 6.5.1.3



PANNELLO METALLICO DI PROTEZIONE FISSATO
ALLA BARRIERA METALLICA BORDO PONTE
Art. V.A.6.5.11

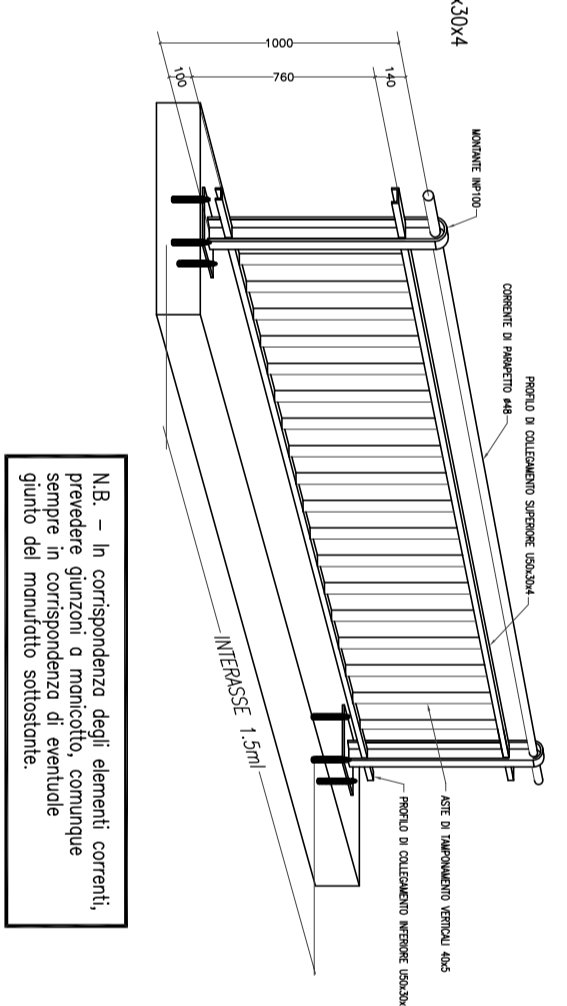


PARAFETTO A TELAI PREFABBRICATI E TUBO
CORRIMANO PASSANTE ZINCATO A CALDO
Art. V.A.6.5.12



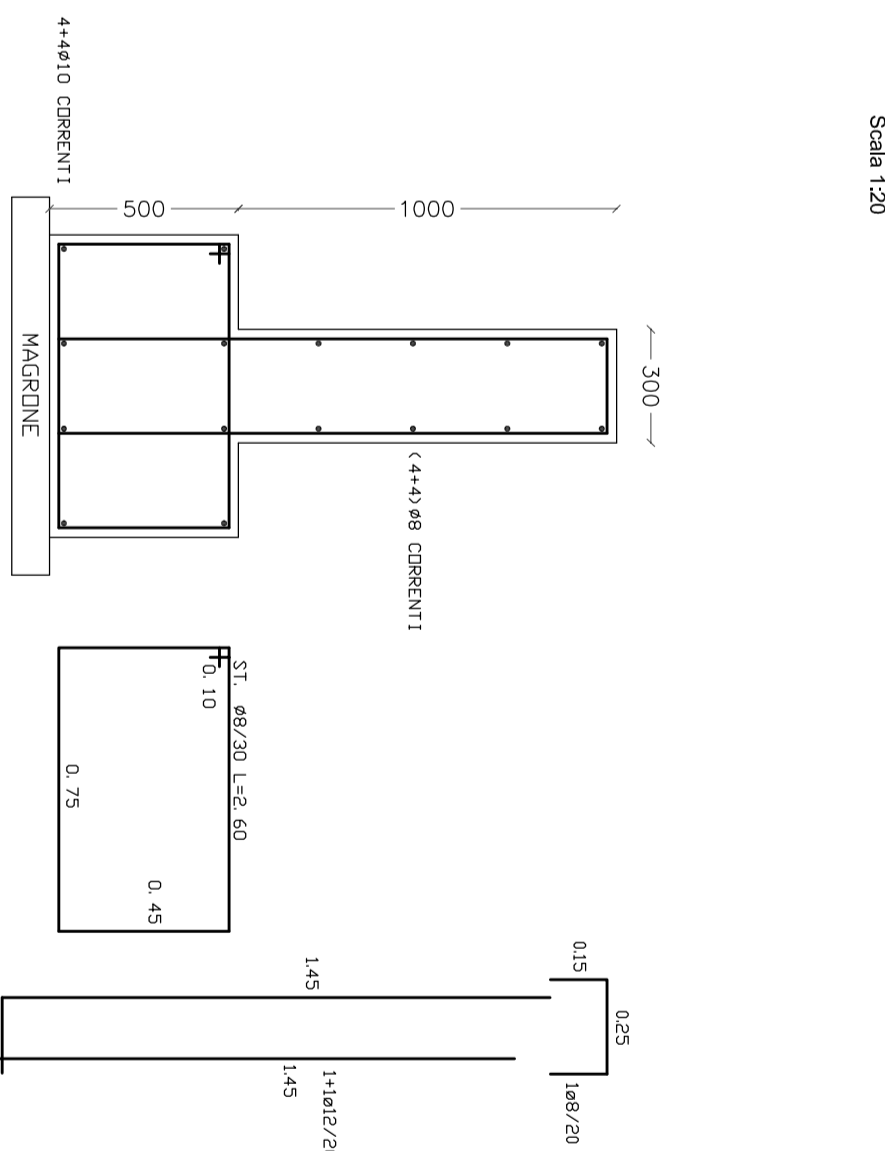
DEFINIZIONE PER PARTICOLARI ESECUTIVI

DIMENSIONI E DESCRIZIONE	PROFILO	ANNOZZO (M2)	PESO TOTALE
MANICONE IN CA	165x35	1,35	3,88
COMPONENTI DI MANICONE IN CA	165x35	1,35	3,88
TUBO CORRIMANO IN CA 1,5m	43x21	1	3,88
PROFILO DI COLLEGAMENTO INTERNO COLONNA	165x35	1	3,88
PROFILO DI COLLEGAMENTO SOSPENSIONE COLONNA	165x35	1	3,88
PANELLO IN CA	165x35	1	3,88
BOLLINI	165x35	1	3,88
PROFILO DI COLLEGAMENTO INTERNO COLONNA	165x35	1	3,88
PANELLO IN CA	165x35	1	3,88
PESO CONVENZIONALE AL M2			28,95



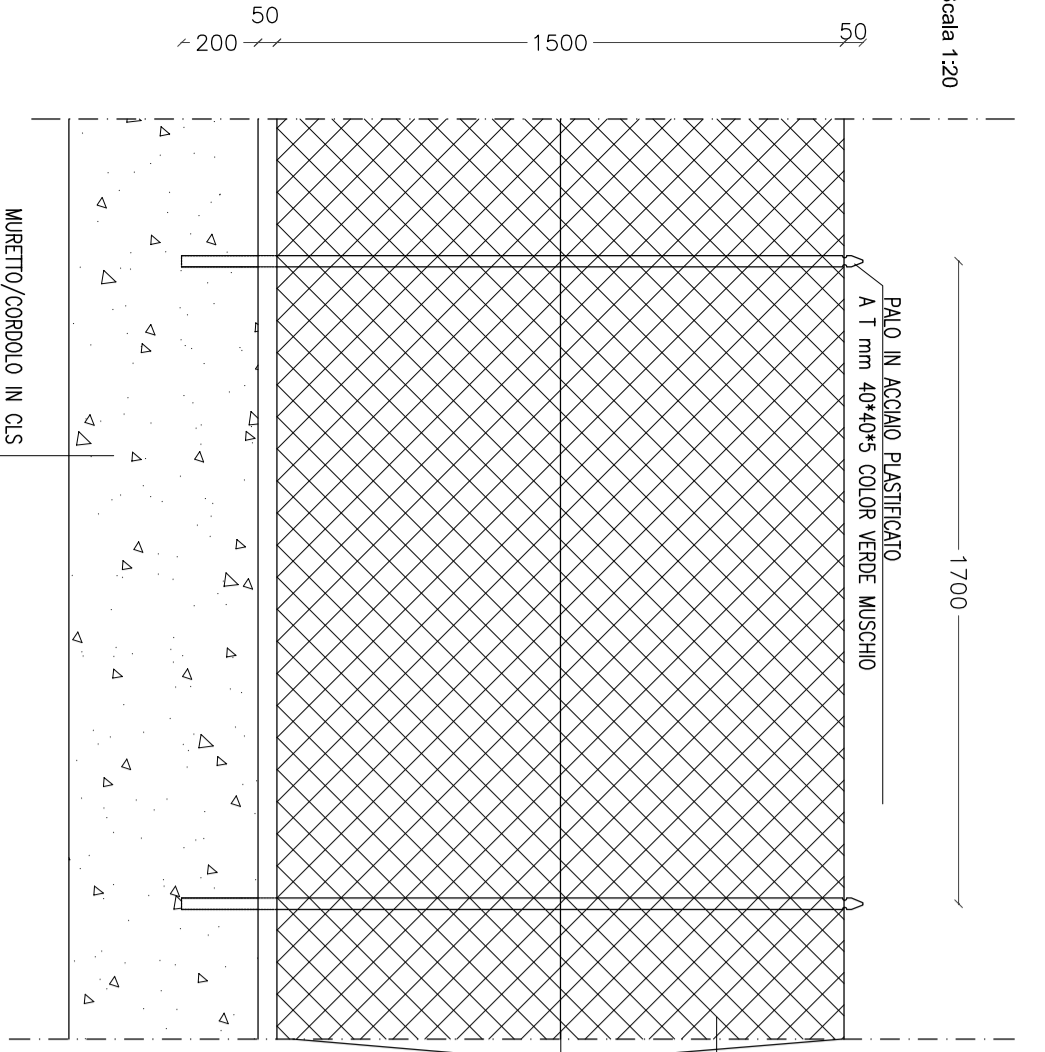
N.B. - Il dimensionamento degli elementi costituenti è stato effettuato in base alle norme vigenti per i materiali impiegati.

ARMATURA TIPO PER MURI DI RECINZIONE IN C.A.

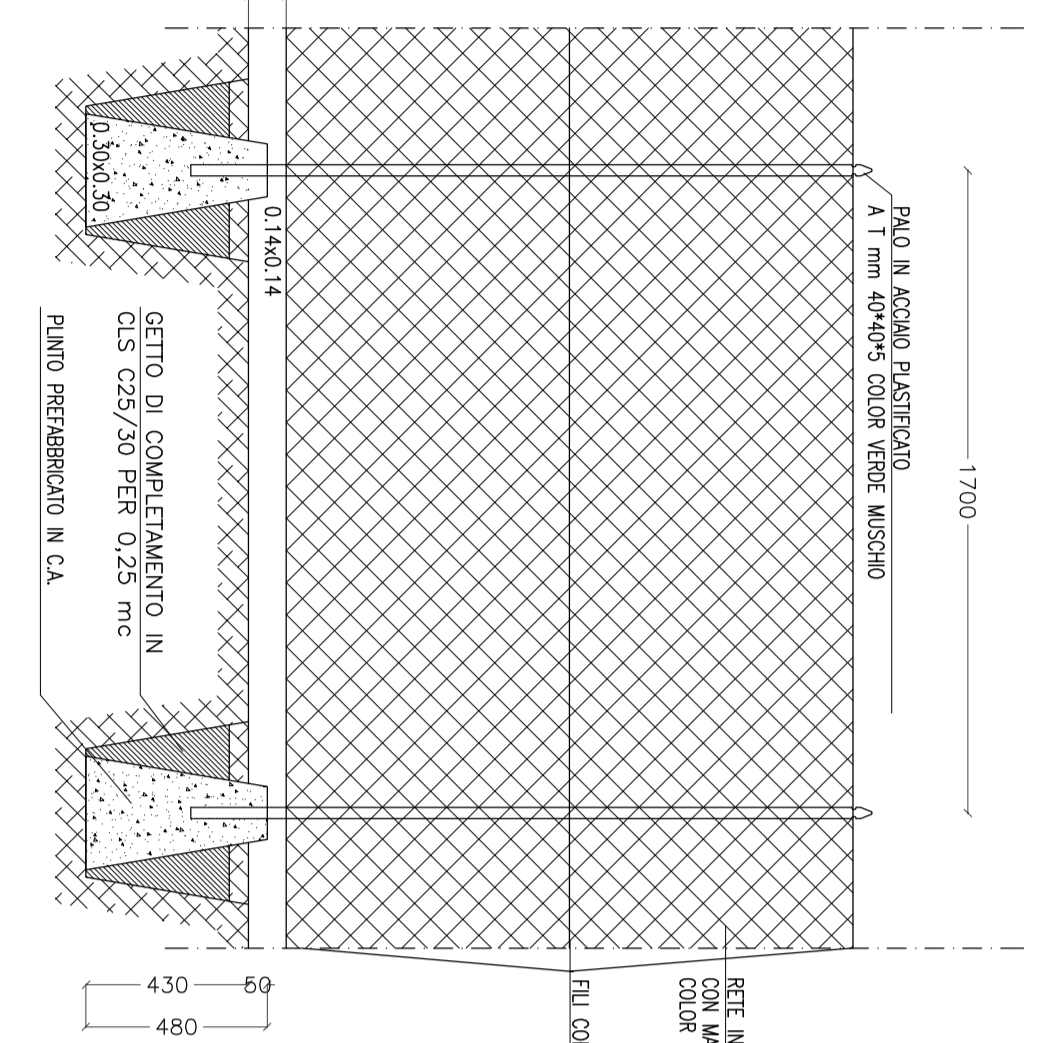


Ognere in collaborazione armato
Caratteristiche: per fondazioni su c/c20/15
Classe di resistenza: per fondazioni elevazione - C24/18
Classe di consistenza: per fondazioni elevazione - XS1
Classe di compatibilità: per fondazioni elevazione - S3
Acciaio per s/s: B40C con controllo in stabilimento (comprensivo di elementi accessori di segnalazione condimensionamento)
Somministrazione minime 60 °C
Certificato minime
Il cortile deve essere rigorosamente rispettato a meno di assegnati disastri
Rete elettrolitica: 1V x 300 N/mm²

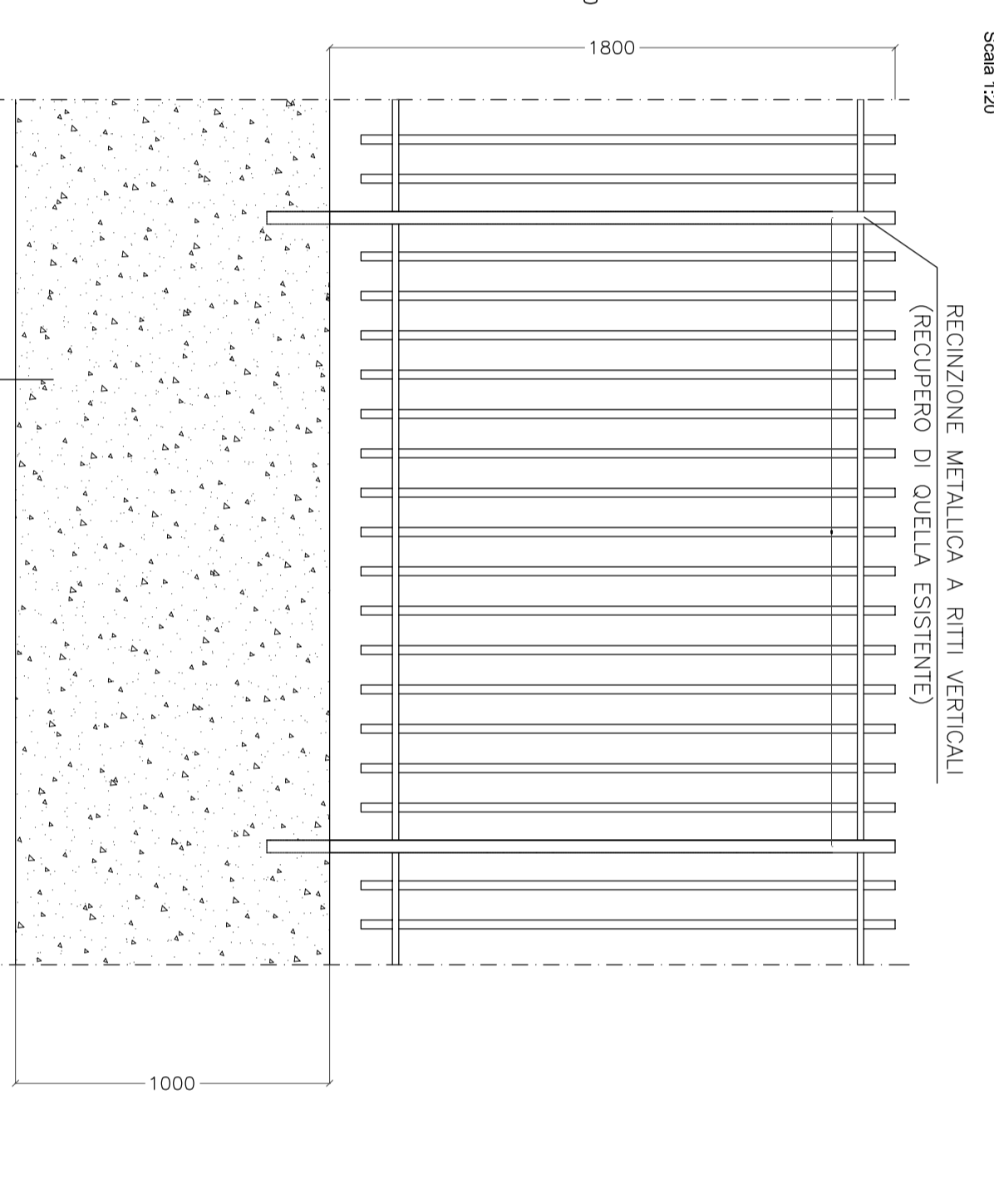
RECINZIONE METALLICA A MAGLIA ROMBOIDALE
ZINCATO A CALDO SU MANUFATTO
Art. V.A.6.2.27



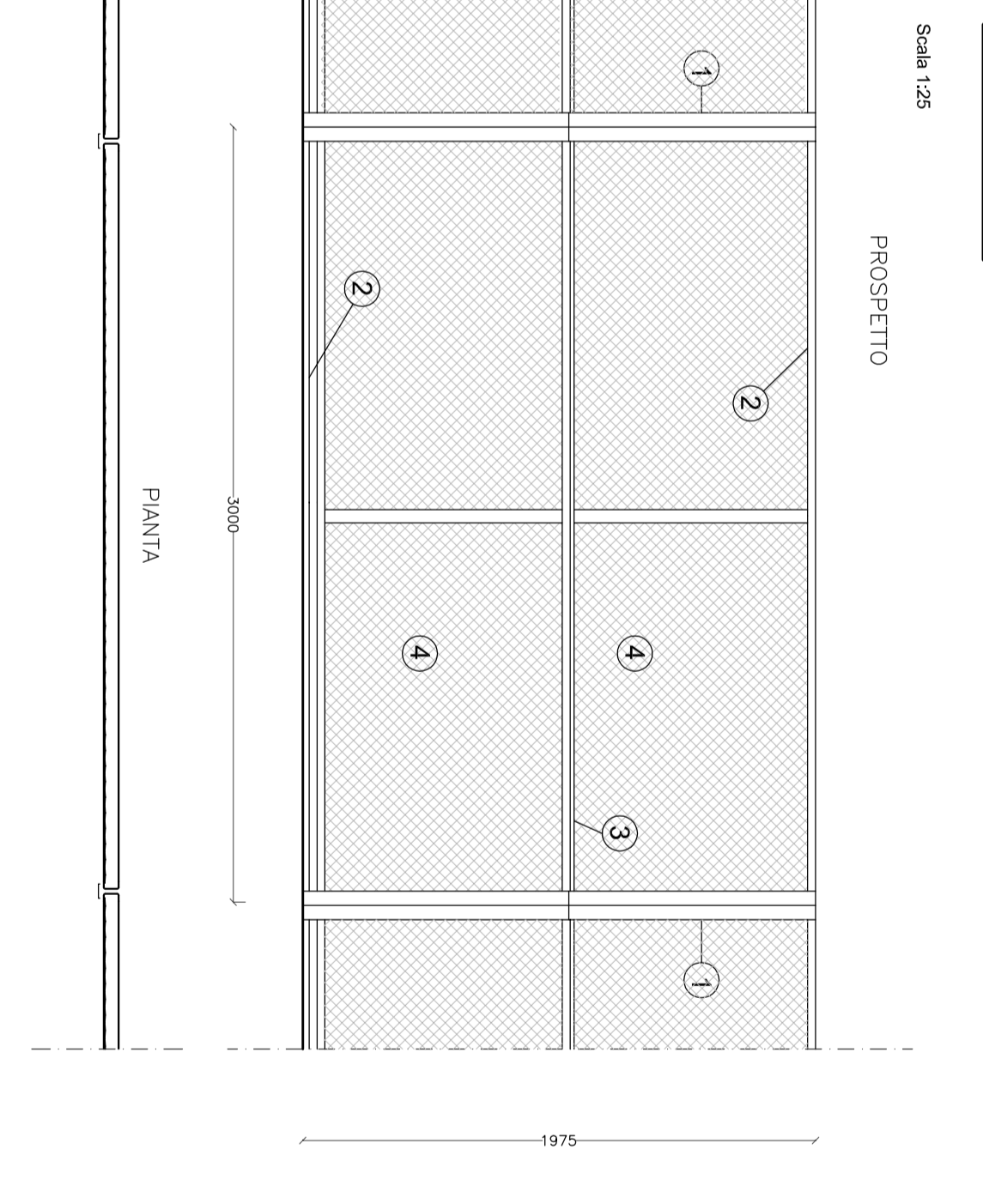
RECINZIONE METALLICA A MAGLIA ROMBOIDALE
ZINCATO A CALDO SU PLINTI PREFABBRICATE
Art. V.A.6.2.28



RIMOZIONE E RICOLLOCAMENTO DI RECINZIONE METALLICA A RITTI
SEMPLICI (fissazione su manufatto precedentemente demolito)
V.A.7.1.5



PANNELLO DI PROTEZIONE IN RETE METALLICA ZINCATA A CALDO
Art. V.A.6.5.11



DEFINIZIONE PER PARTICOLARI ESECUTIVI

DIMENSIONI E DESCRIZIONE	PROFILO	ANNOZZO (M2)	PESO TOTALE
MANICONE IN CA	165x35	1,35	3,88
COMPONENTI DI MANICONE IN CA	165x35	1,35	3,88
TUBO CORRIMANO IN CA 1,5m	43x21	1	3,88
PROFILO DI COLLEGAMENTO INTERNO COLONNA	165x35	1	3,88
PROFILO DI COLLEGAMENTO SOSPENSIONE COLONNA	165x35	1	3,88
PESO CONVENZIONALE AL M2			28,95

Specifiche Tecniche:
- Acciaio non inferiore S235JR
- Zinatura a caldo.
- Balanatura zinco a caldo, a temperatura 818 °C.
TUTTI I MATERIALI METALLICI SARANNO ZINCATI A CALDO
SU CASSONINI FACCIATI SECONDO LA NORMA UNI EN ISO 1461
E CON IMPIANTO O AD UNA CATEGORIA DI CORROSIONE CASI (media)
SECONDO LA NORMA UNI EN ISO 14713-2:2010
N.B. TUTTE LE BARRIERE DEVONO ESSERE OMOLOGATE A SENSI
DALL'ART. 21.06.2004 EMANATE CON SECONDO DA 191/04
E PRESENTAMENTE ACQUISTATE DALLA D.L.

CITTA' DI TERMINI IMERESE

PROVINCIA DI PALERMO
URBANIZZAZIONE DELLA FASOLA, AREA DEL CENTRO STORICO.
PROGETTAZIONE DELLA STRADA DI COLLEGAMENTO PORTO - SS 113

PROGETTO ESECUTIVO

ataengineering
INGEGNERIA E ARCHITETTURA
Via Fiumana, 10 - 97014 Termini Imerese (PA) - Tel. 091 7311111 - Fax 091 7311112
www.ataengineering.it

OSIRIS E&E INGENIERI
INGEGNERIA E ARCHITETTURA
Viale della Libertà, 11 - 97014 Termini Imerese (PA) - Tel. 091 7311111 - Fax 091 7311112
www.osirisengineers.it

OSIRIS E&E INGENIERI
INGEGNERIA E ARCHITETTURA
Viale della Libertà, 11 - 97014 Termini Imerese (PA) - Tel. 091 7311111 - Fax 091 7311112
www.osirisengineers.it

OSIRIS E&E INGENIERI
INGEGNERIA E ARCHITETTURA
Viale della Libertà, 11 - 97014 Termini Imerese (PA) - Tel. 091 7311111 - Fax 091 7311112
www.osirisengineers.it

OSIRIS E&E INGENIERI
INGEGNERIA E ARCHITETTURA
Viale della Libertà, 11 - 97014 Termini Imerese (PA) - Tel. 091 7311111 - Fax 091 7311112
www.osirisengineers.it

Dott. Ing. Ferdinando Scudato
INGEGNERE
Viale della Libertà, 11 - 97014 Termini Imerese (PA) - Tel. 091 7311111 - Fax 091 7311112
www.osirisengineers.it

Dott. Ing. Filippo Carcano
INGEGNERE
Viale della Libertà, 11 - 97014 Termini Imerese (PA) - Tel. 091 7311111 - Fax 091 7311112
www.osirisengineers.it

Dott. Carlo Giuseppe Franzo
INGEGNERE
Viale della Libertà, 11 - 97014 Termini Imerese (PA) - Tel. 091 7311111 - Fax 091 7311112
www.osirisengineers.it

Dati: OTTOBRE 2015
1:1000
N. in allegato **1.382**
PARTICOLARE BARRIERE DI SICUREZZA PARAFETTI E RECINZIONI

REDAZIONE	STAMPARE	STRUTTORE	SEDIMENTI	REVISIONI