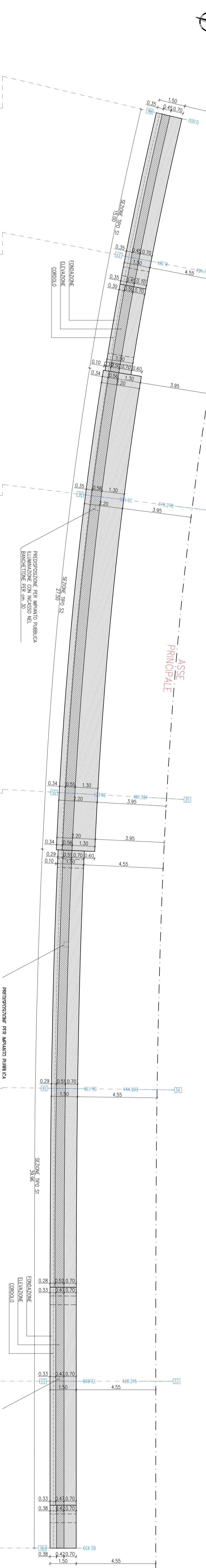
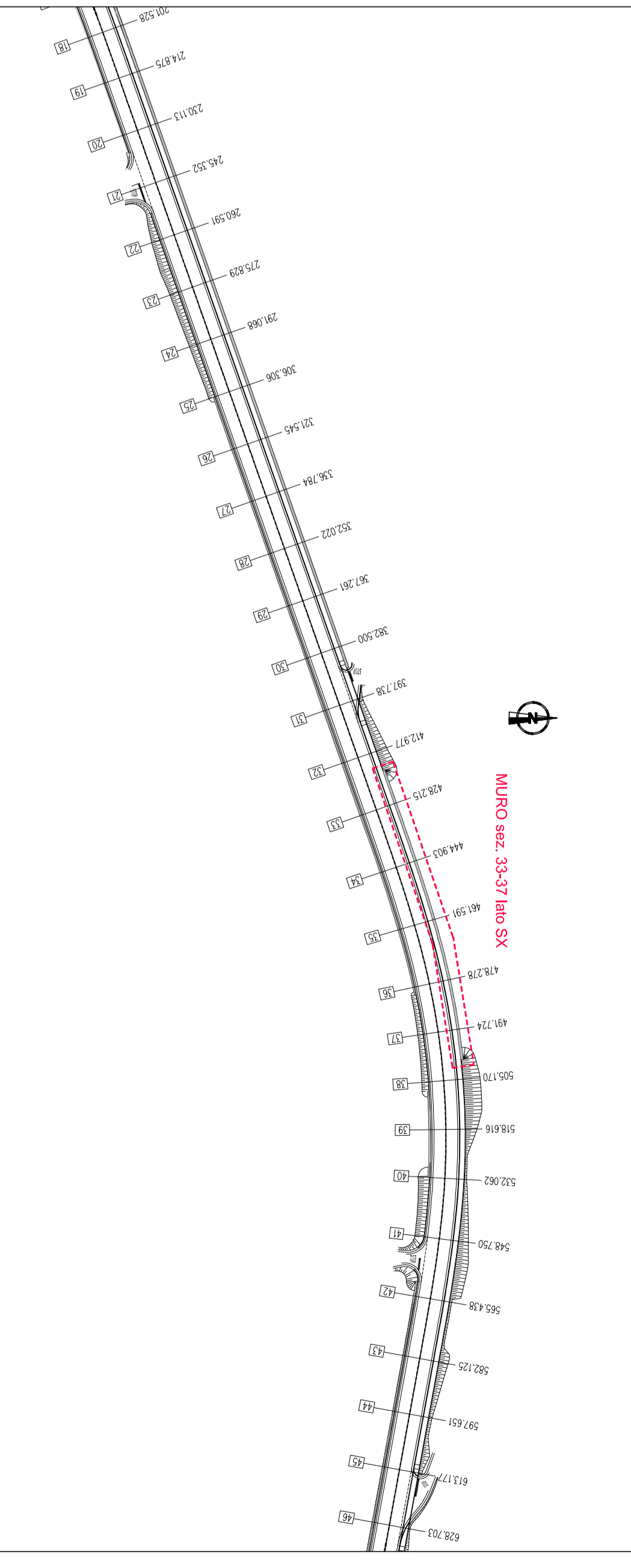
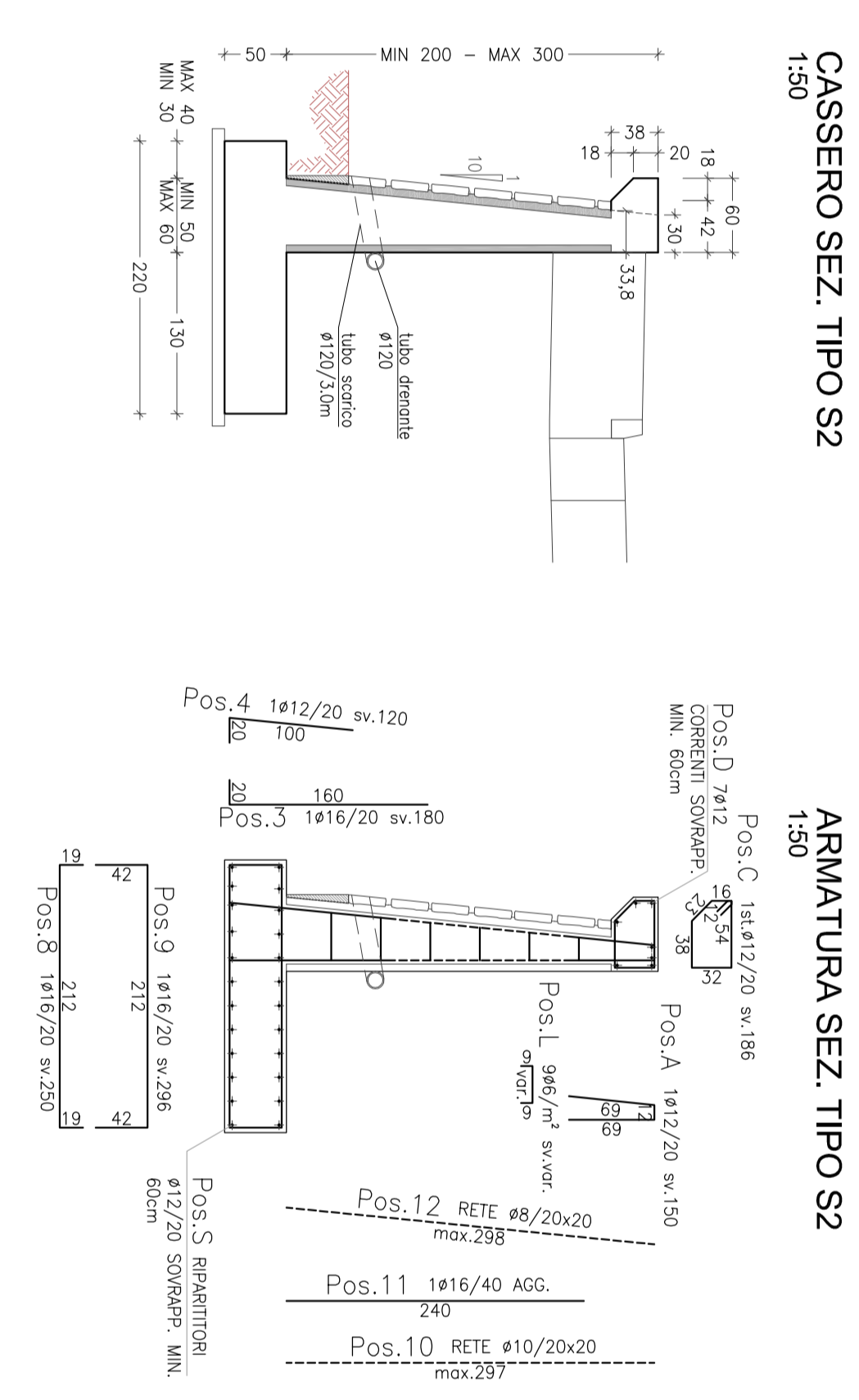
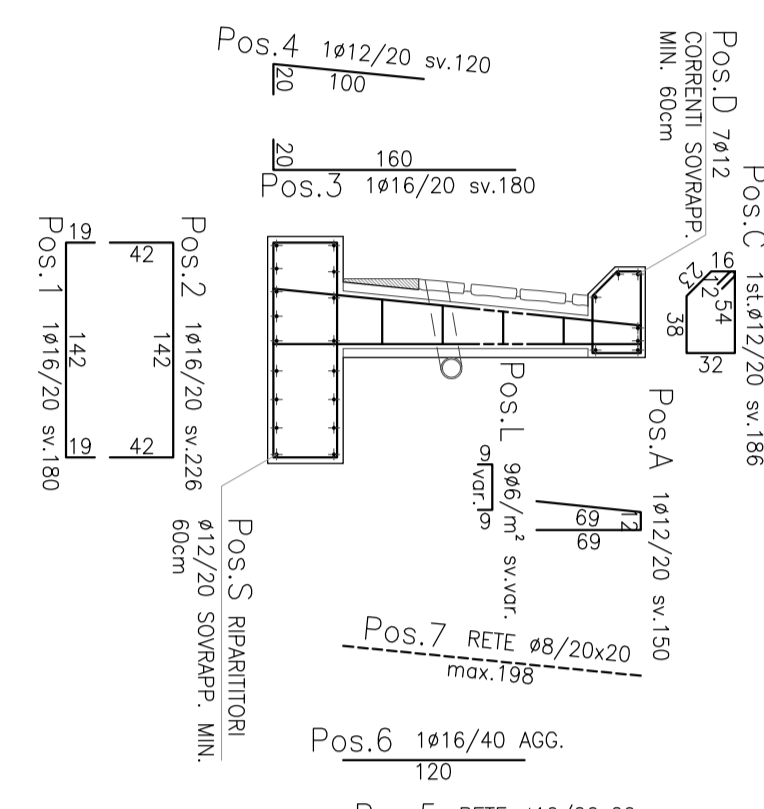
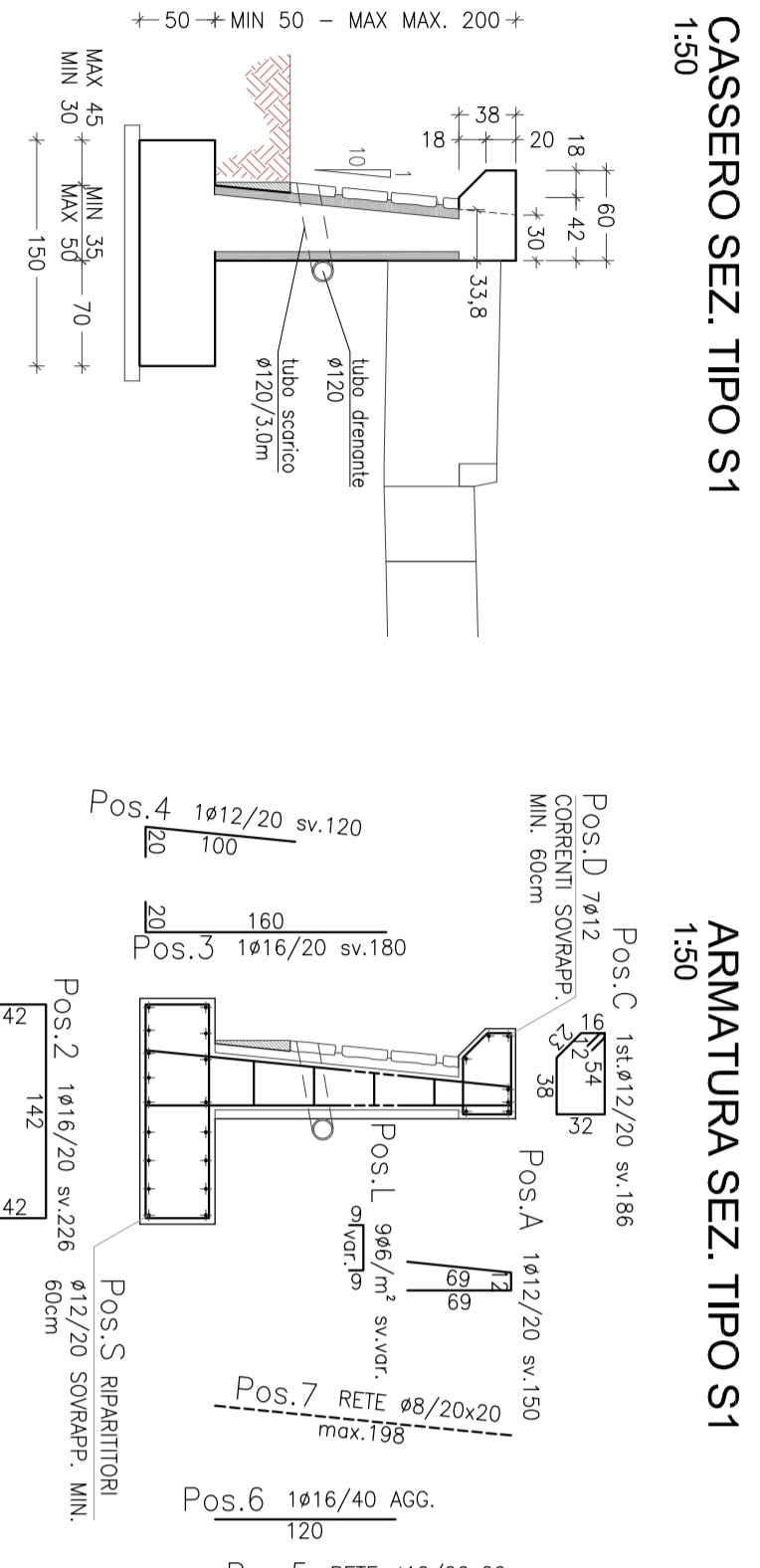
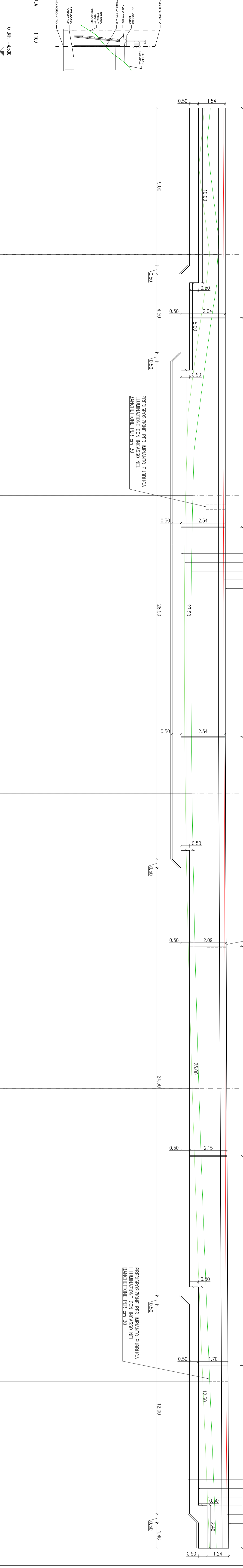


PIANTA FONDAZIONI
1:100



PROSPETTO
1:100



Altezza	Estremità	Centro	Altezza	Estremità	Centro	Altezza	Estremità	Centro	Altezza	Estremità	Centro
100	100	100	100	100	100	100	100	100	100	100	100
100	100	100	100	100	100	100	100	100	100	100	100
100	100	100	100	100	100	100	100	100	100	100	100
100	100	100	100	100	100	100	100	100	100	100	100
100	100	100	100	100	100	100	100	100	100	100	100

SPECIFICHE MATERIALI
 Riferimenti normativi:
 Caratteristiche dei materiali e moduli esecutive
 devono essere conformi al D.M. 14/01/2006, alle norme
 europee EN/206 e alle norme CIR-CUNI 1001/192 e segg.
 Opere in calcestruzzo armato
 Calcestruzzo per fondazioni ed elettrodi C25/30
 per strutture in c.a. C25/30
 per tralicci e cavi in c.a. C25/30
 Cinesse di consistenza: XS1
 per tralicci e cavi in c.a. XS1
 per tralicci e cavi in c.a. XS1
 Cinesse di consistenza: X3
 per fondazioni ed elettrodi
 Acciaio per ds: S40C con limite di snellimento
 per tralicci e cavi in c.a. S40C
 Sottoposizioni minime 60/0
 Copertura in c.a. s=40 mm
 Il soffitto deve essere opportunamente rispetto a mezzo di
 Red elettroisolanti (V > 390 V/mm²)

CITTA' DI TERMINI IMERESE
 PROVINCIA DI PALERMO
 URBANIZZAZIONE DELLA FASCIA ALTA SE DEL CENTRO STORICO.
 PROGETTAZIONE DELLA STRADA DI COLLEGAMENTO PORTO - SS 113

PROGETTO ESECUTIVO

ataengineering
 CERTIFICAZIONE ISO 9001
 CERTIFICAZIONE ISO 14001
 CERTIFICAZIONE UNI EN ISO 45001

SGI
 CERTIFICAZIONE ISO 9001
 CERTIFICAZIONE ISO 14001
 CERTIFICAZIONE UNI EN ISO 45001

OSINNE INGEGNERIA
 DELLA PROV. DI TRENTO
 CERTIFICAZIONE ISO 9001
 CERTIFICAZIONE ISO 14001
 CERTIFICAZIONE UNI EN ISO 45001

Dot. Ing. Filippo Scala
 STUDIO TECNICO
 PIAZZA S. ANTONIO 10
 00100 ROMA

Dot. Ing. Filippo Carcano
 STUDIO TECNICO
 PIAZZA S. ANTONIO 10
 00100 ROMA

Dot. Geol. Giuseppe Franzò
 STUDIO TECNICO
 PIAZZA S. ANTONIO 10
 00100 ROMA

DATA: OTTOBRE 2015
 1:100 - 1:50
 Nuova scala: 1:5, 1:19

CARPENTIERA ED ARMATURA MAR IN C.A.
 (MUR SEZ. S1/S2)