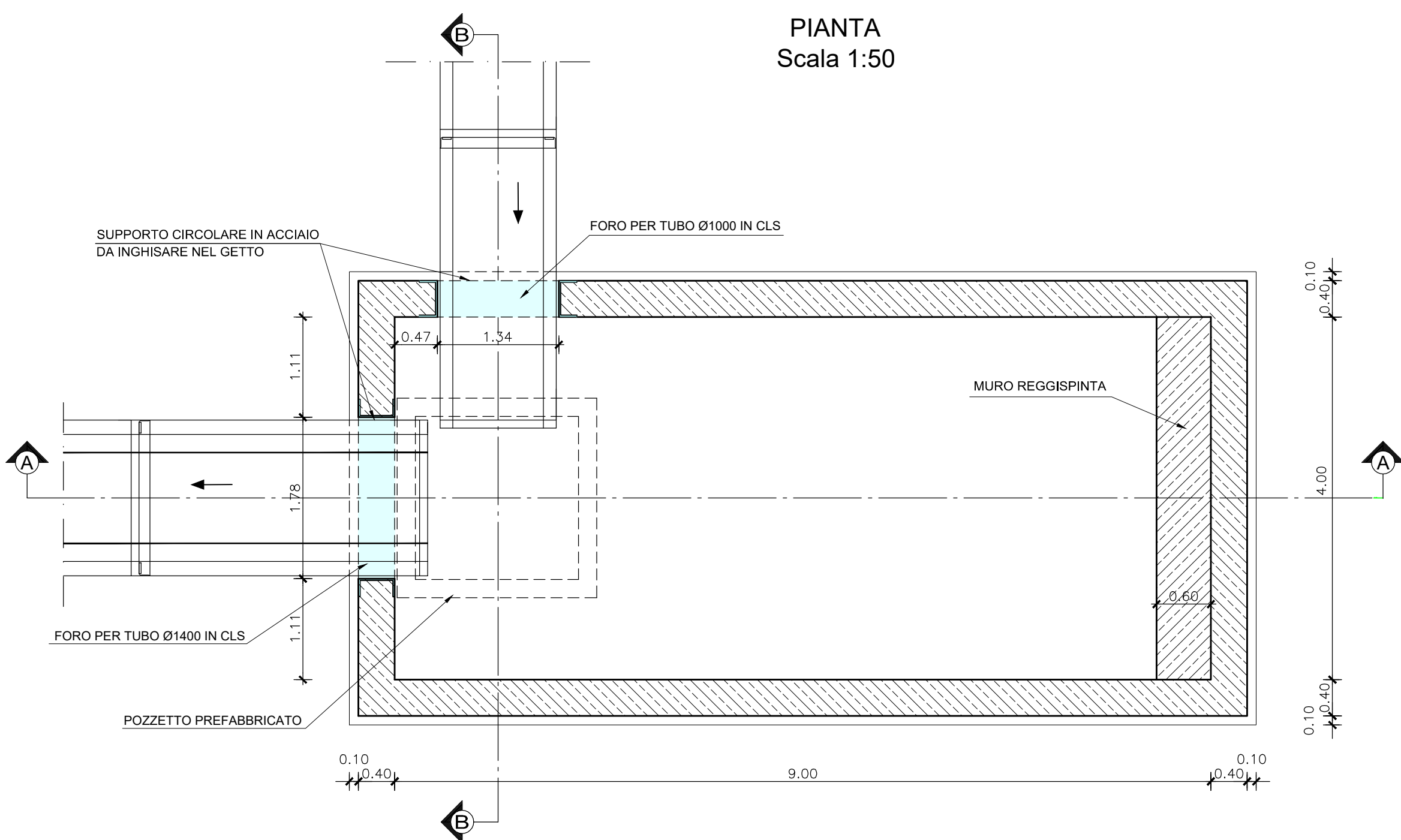
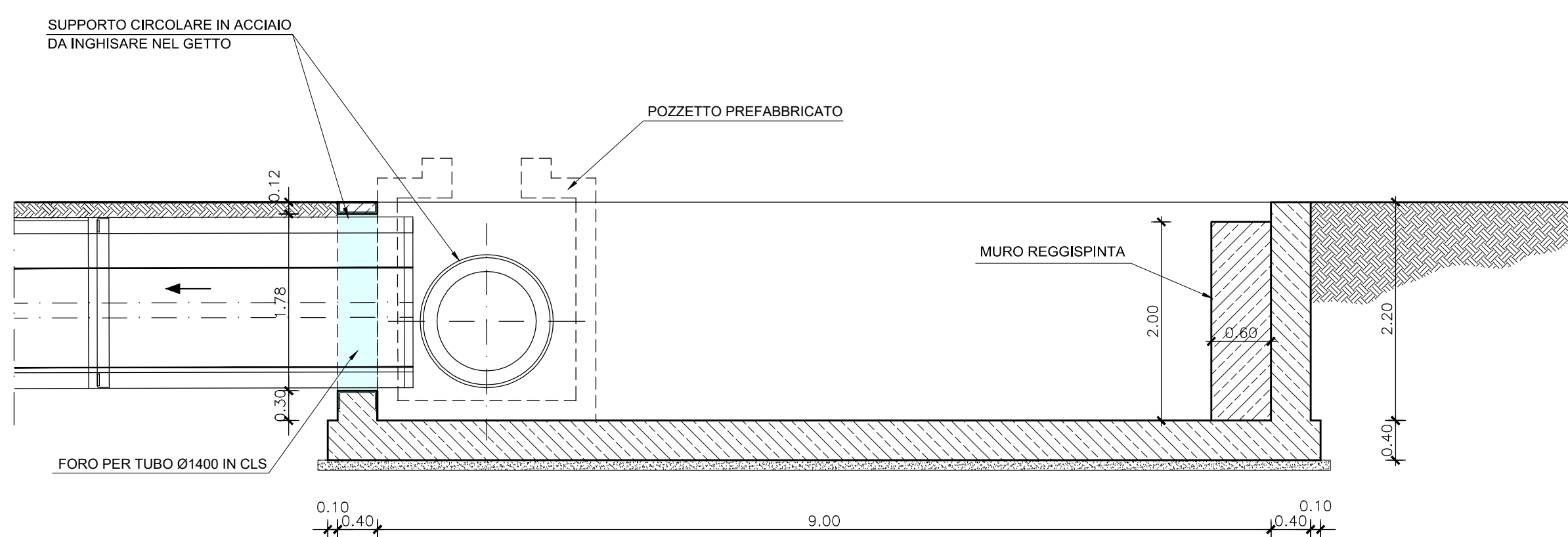


POZZO DI SPINTA

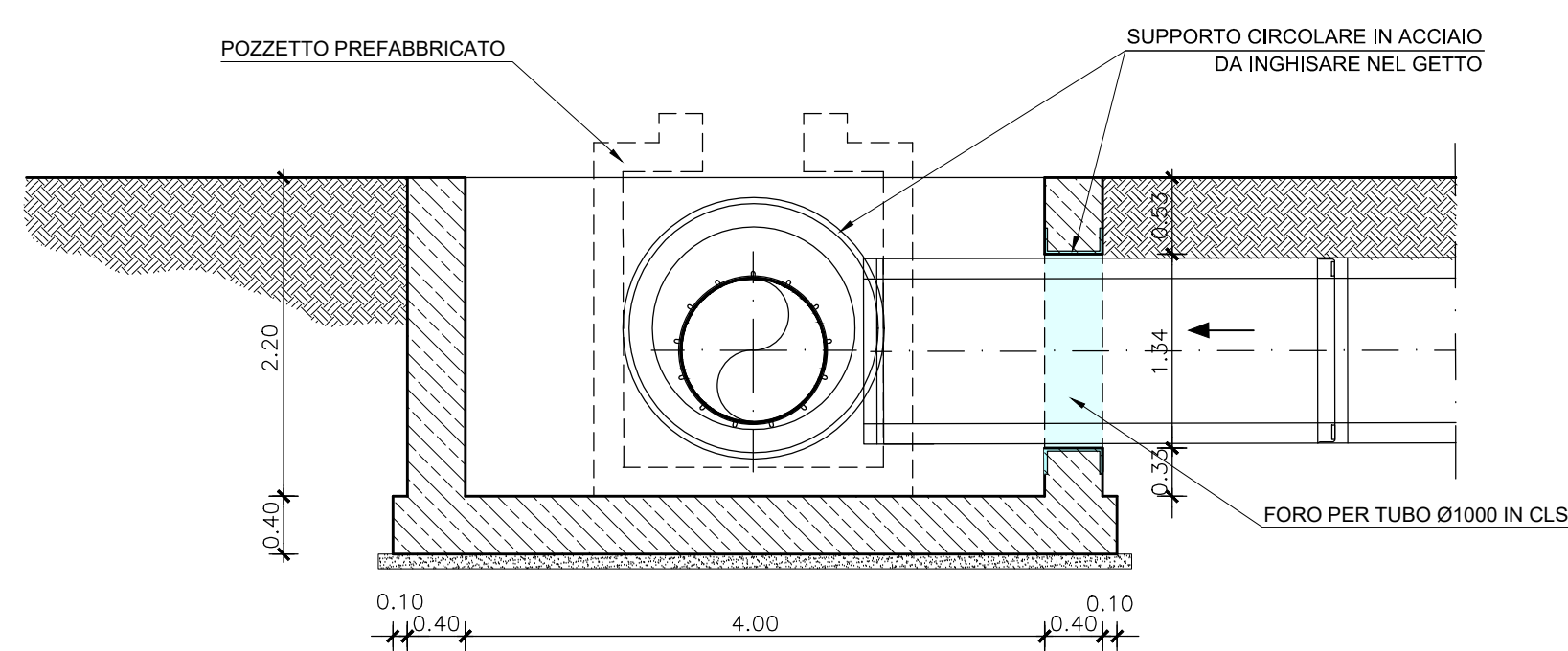
PIANTA
Scala 1:50



SEZIONE A-A
Scala 1:50

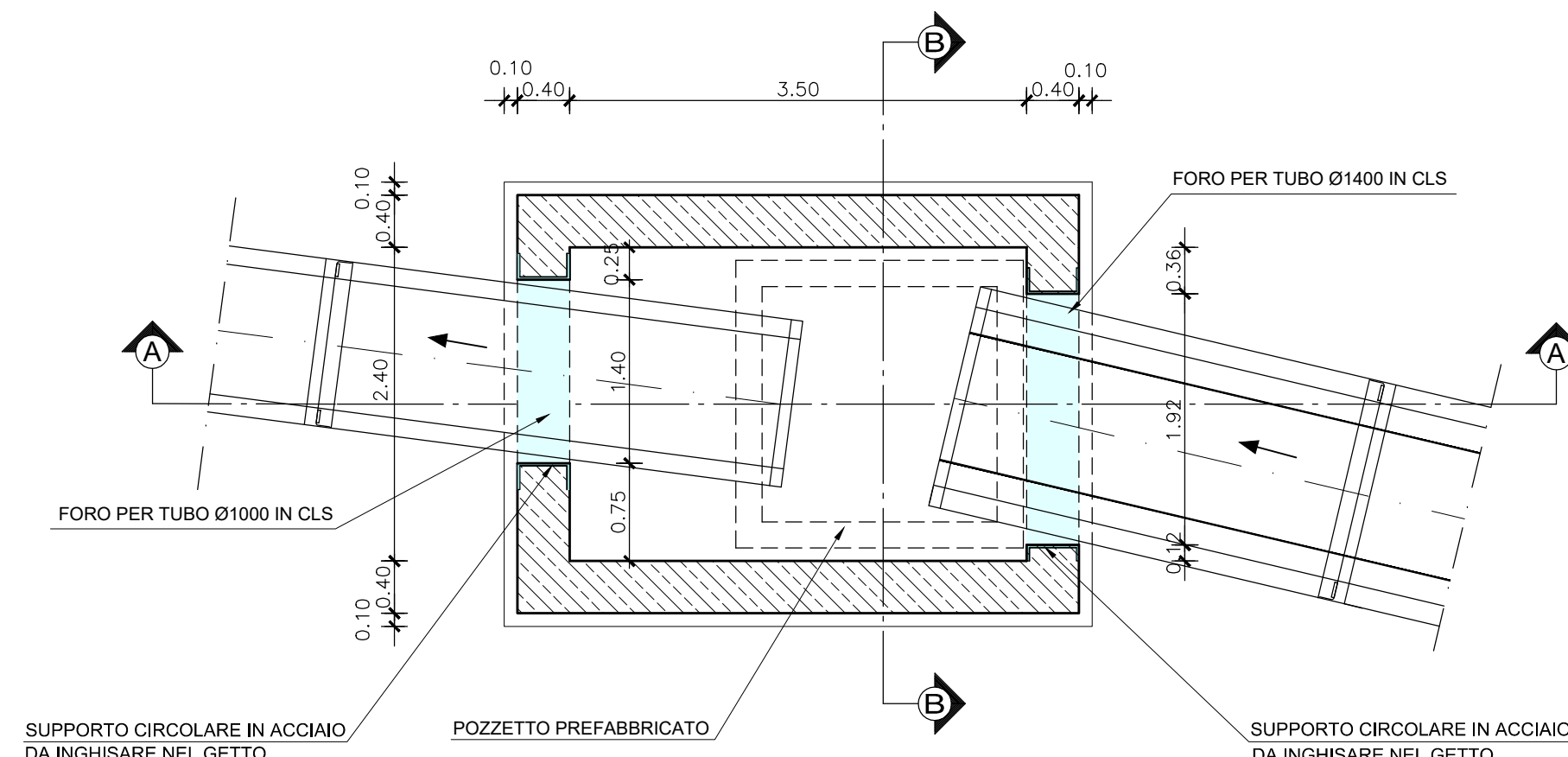


SEZIONE B-B
Scala 1:50

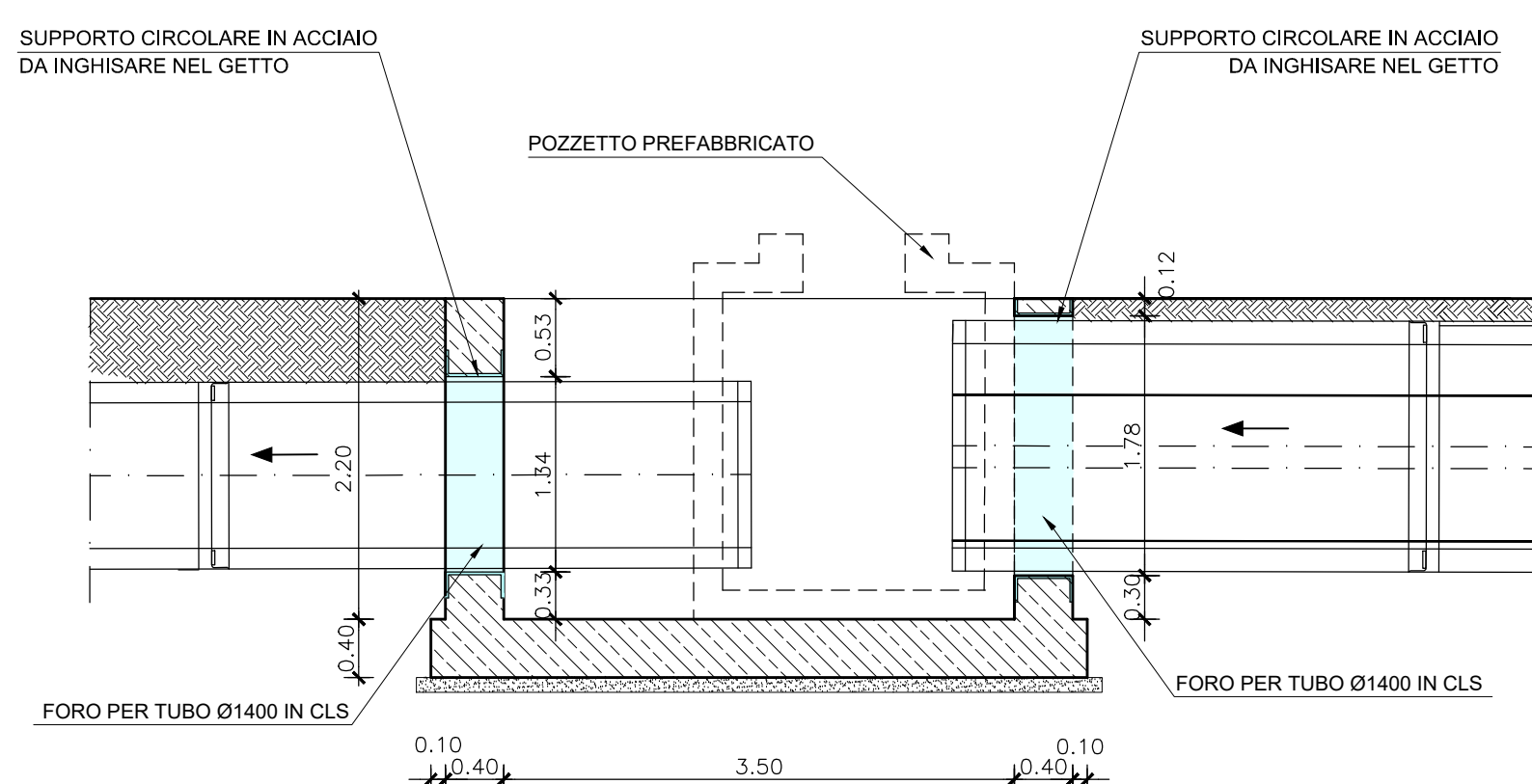


POZZO DI ARRIVO

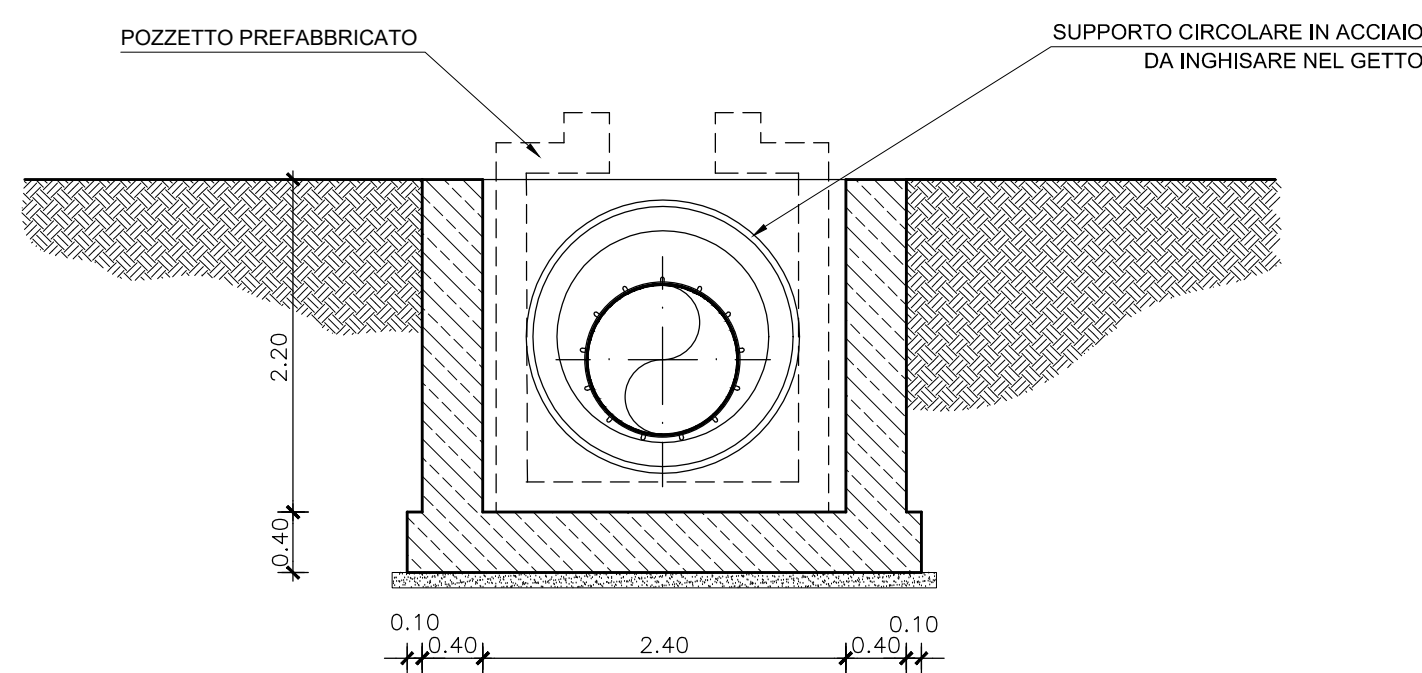
PIANTA
Scala 1:50



SEZIONE A-A
Scala 1:50



SEZIONE B-B
Scala 1:50





CITTA' DI TERMINI IMERESE
 PROVINCIA DI PALERMO
 URBANIZZAZIONE DELLA FASCIA A MARE DEL CENTRO STORICO:
 PROGETTAZIONE DELLA STRADA DI COLLEGAMENTO PORTO - SS. 113

PROGETTO ESECUTIVO



via Val Magli, 100 - 38012 Trento - Italy
 tel. +39 0461 577200 - fax +39 0461 577202
 www.ataengineering.com - info@ataengineering.com
 Unindustria spa s.p.a. - Trento (TN) 38100

ORDINE DEGLI INGEGNERI
 DELLA PROV. DI TRENTO
 dott. Ing. ERVINO GAMBARDELLI
 ISCRIZIONE ALBO N. 10996

SGI Studio Galli Ingegneria S.p.A.
 STUDIO TECNICO
 VIA S. ANTONIO N. 10
 38019 TERMINO IMPRESSE (TN)
 TEL. 0461 811000 - FAX 0461 811010
 E-Mail: studio.galli@sgispa.it
 P. IVA 04513120226




MANDANTE
Dott. Ing. Fiorella Scalia

SGI Studio Galli Ingegneria S.p.A.
 STUDIO TECNICO
 VIA S. ANTONIO N. 10
 38019 TERMINO IMPRESSE (TN)
 TEL. 0461 811000 - FAX 0461 811010
 E-Mail: studio.galli@sgispa.it
 P. IVA 04513120226



MANDANTE
Dott. Ing. Filippo Carcara

SGI Studio Galli Ingegneria S.p.A.
 STUDIO
 90019 SPINELLO (PA) s.d.s. PONTICELLO
 TEL. P.A. 0921 802840 E-Mail: ggi@studiogalli.com
 P. IVA 02648190821



MANDANTE
Dott. Geol. Giuseppe Franzò

DATA: **OTTOBRE 2015**

Scala: **1:50**

N.ro allegato: **1.5.3.1.2**

TAVOLA:
**ATTRAVERSAMENTO FERROVIARIO CON SPINGITUBO :
 ARCHITETTONICO OPERE IN C.A.**

REVISIONI	SISTEMAZIONI	F. GALLI	T. ENDRONE		
REV.	DESCRIZIONE	APPROVATO	AUTORIZZATO	DESCRIZIONE REVISIONE	DATA